

# VANNE OPERCULE

**Tecofi**   
VALVE MANUFACTURER - FRANCE

**VANNE À OPERCULE CAOUTCHOUC POUR LES RÉSEAUX D'EAUX USÉES,  
D'ADDUCTION D'EAU POTABLE, D'IRRIGATION ET D'ASSAINISSEMENT**  
*RESILIENT SEAT GATE VALVES FOR WASTE WATER, DRINKING WATER SUPPLY AND IRRIGATION*

EN 1074

ACS



**TIGE INOX 420**

*420 Stainless steel stem*

**ANNEAUX DE LEVAGE**

à partir du DN200  
pour faciliter la manutention  
*Lifting lugs to facilitate handling  
from DN200*

**CIRE DE PROTECTION  
DE LA BOULONNERIE**

*Wax protection bolts*

**PEINTURE EPOXY**

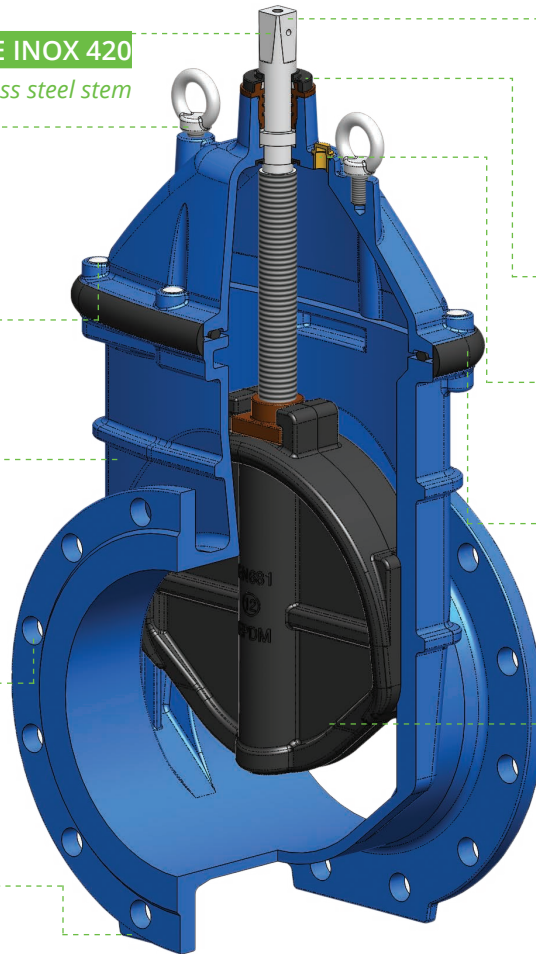
cuite au four 250 microns  
intérieur et extérieur  
*250 microns interior and  
epoxy coating coating*

**RACCORDEMENT  
DOUBLE PERÇAGE**

PN10 et PN16 jusqu'au DN600  
*Double connection drilling PN10  
and PN16 up to DN600*

**TALON D'APPUI**

*Heel support*



**TROU DANS L'AXE  
EXTÉRIEUR**

Pour fixation rapide et directe  
sur les tiges de rallonge  
*Pin hole in the spindle for quick  
and secure stem extension  
assembling*

**CACHE POUSSIÈRE**

*Dust cap*

**BOUCHON DE PURGE**

En laiton à partir du DN300  
*Brass drain plug from DN300*

**PROTECTION ELASTOMÈRE  
DU CORPS CONTRE LES  
CHOC**

*Elastomer protection against  
shock to valve body*

**OPERCULE EN FONTE  
DUCTILE**

Entièrement revêtue EPDM  
*EPDM-lined ductile iron wedge*



✓ Résistance à la corrosion : les vannes sont revêtues de peinture époxy 250µm à l'extérieur et à l'intérieur du corps et du chapeau pour assurer une protection contre la corrosion.  
*Corrosion Resistance: the valves are 250µm epoxy paint coated on the outside and inside of the body and the bonnet.*

## VANNES OPERCULE CAOUTCHOUC

Les vannes opercules caoutchouc sont des vannes à passage direct avec une opercule revêtue d'un élastomère. Elles sont particulièrement utilisées pour les réseaux d'eaux usées, d'adduction d'eau potable, d'irrigation et d'assainissement. Son corps, chapeau et volant sont en peinture époxy.

**Nos VOC sont PN10/PN16 jusqu'au DN600 !**

## RESILIENT SEAT GATE VALVES

*Resilient seat gate valves are gate valves with an elastomer lined wedge. They are especially used for wastewater, drinking water supply and irrigation. Body, bonnet and handwheel are epoxy coated.*

**Our RESILIENT SEAT GATE VALVE are PN10/PN16 up to DN600!**

**Linked in**

Suivez nous sur  
notre page

Contactez-nous  
sales@tecofi.fr

Tous nos produits et  
fiches techniques  
sur notre site

[www.tecofi.fr](http://www.tecofi.fr)

**Tecofi**   
VALVE MANUFACTURER - FRANCE

83 rue Marcel Mérieux - CS 92013  
69969 Corbas Cedex - France

T. +33 (0)4 72 79 05 79  
F. +33 (0)4 78 90 19 19  
✉ sales@tecofi.fr