

Ref. : CA 4440.pas

Rev. : Initial

Date : 29/05/2020

Page : 1/1

**SCHNELL SCHLIEßENDES AXIALES
RÜCKSCHLAGVENTIL
ZWISCHENFLANSCHAUSFÜHRUNG
PN16**

CA 4440

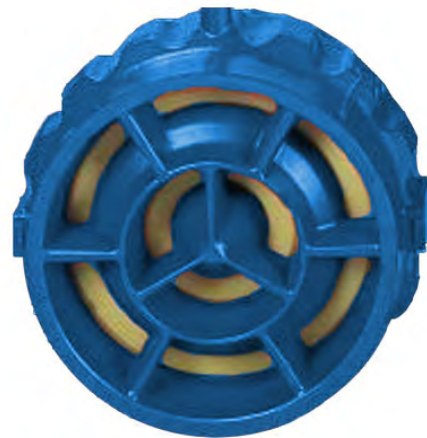


EINSATZ

Wasserversorgung, Pumpensysteme, Bewässerung, Kläranlagen, industrielle Prozesse usw.

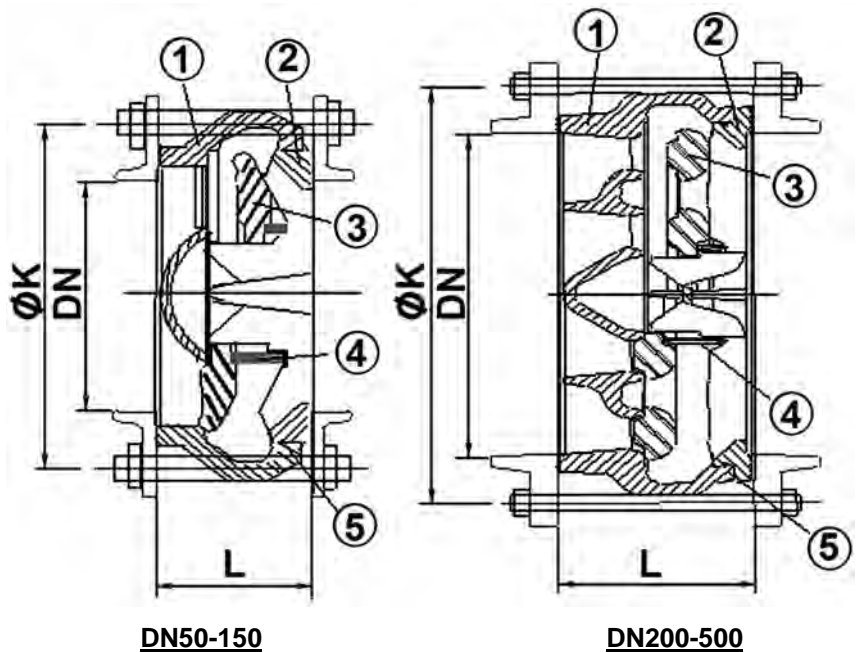
MERKMALE

Nennweite: DN50 bis DN500.
Hervorragende Dichtheit.
Geringe Druckverluste.
Extrem schnell schließend,
Druckstöße werden somit verhindert.
Zuverlässiger und geräuscharmer Betrieb dank
Verschlussvorrichtung
aus Polyurethan. Einfache Montage.



WERKSTOFFE

5	Dichtung	Nitril
4	Feder	Edelstahl 302
3	Verschlussstück	Polyurethan
2	Ring	Duktiler Guss GGG40
1	Gehäuse	Duktiler Guss GGG40
Pos.	Bezeichnung	Material



MAßE

DN		L	Ø K	Gewicht (kg)
mm	inch			
50	2"	50	91	1
80	3"	80	142	2
100	4"	100	174	6
125	5"	125	210	11
150	6"	150	246	17
200	8"	127	290	22
250	10"	146	352	35
300	12"	181	398	50
350	14"	222	460	80
400	16"	232	520	100
450	18"	260	554	135
500	20"	292	626	180

BETRIEBSBEDINGUNGEN

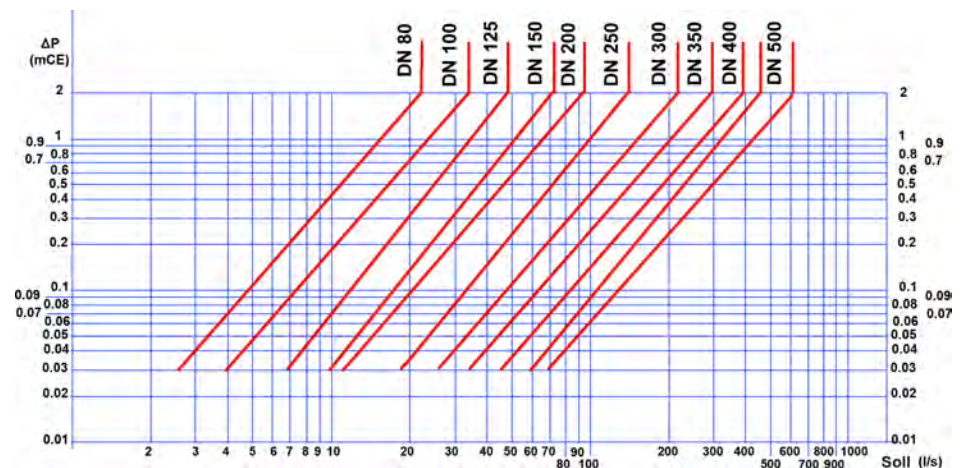
Max. Betriebsdruck: 16 bar.

Max. Betriebstemperatur: +60 °C.

ZULASSUNGEN UND NORMEN

Zwischenflanschanschluss EN 1092-2 und DIN 2501/1: ISO PN16.

Druckverluste



Fotografien und technische Zeichnungen sind unverbindlich. Die gezeigten Produktspezifikationen können ohne Vorankündigung geändert werden