

Ref. : VOC4241C-00

Rev. : GE/RG

Datum: 23/01/2019

Seite: 1/1

Keilschieber weichdichtend

VOC 4241C-00



Einsatz:

Wasserversorgung, Löschwasser, Bewässerungssysteme, Wasseraufbereitung.

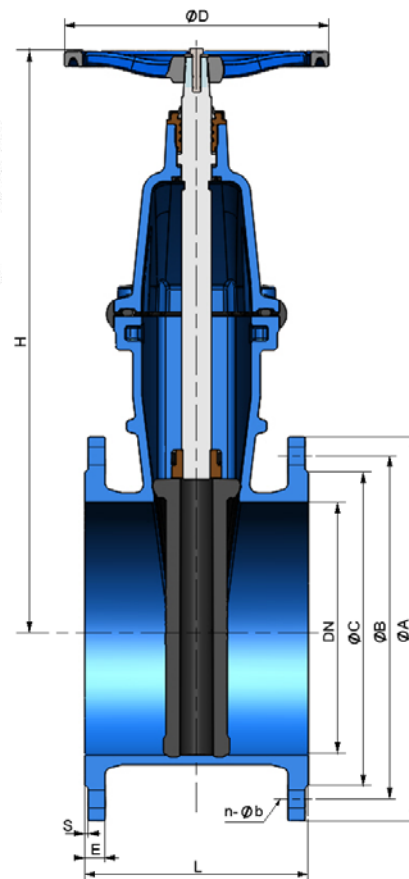
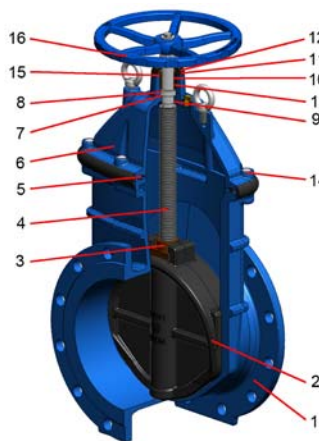
Merkmale

Nennweite DN40 bis DN400.
Epoxyd-Beschichtung Farbe Blau RAL 5015, 250 µm stark.
Nicht steigende Spindel. Schließen im Uhrzeigersinn. Voller Durchgang. Geringe Druckverluste.



Konstruktion

16	1	Handrad		
15	1	Schrauben	Edelstahl	
14	1	Muttern	Kohlenstoffstahl	
13	1	Führung	Messing	
12	1	Abdichtung Dichtring	NBR	
11	1	O Ring	EPDM	
10	3	O Ring	NBR	
9	1	O Ring	EPDM	
8	1	Spindeldichtung	PTFE	
7	2	O Ring	EPDM	
6	1	Haube	Duktiler Guss	DIN: GGG 50 ASTM: A536 65-45-12 BS: 1563 EN-JS1050
5	1	Dichtung	EPDM	
4	1	Spindel	Edelstahl 420	
3	1	Spindelmutter	Messing	
2	1	Keil	EPDM vulkanisiert ductile iron	DIN: GGG 50 ASTM: A536 65-45-12 BS: 1563 EN-JS1050
1	1	Gehäuse	Duktiler Guss	DIN: GGG 50 ASTM: A536 65-45-12 BS: 1563 EN-JS1050
Pos.	Anz.	Beschreibung	Material	



Abmessung

DN		L	H	ØD	ØA		ØB		ØC	E		S	n-Øb		Gewicht (kg)
mm	inch				PN10	PN16	PN10	PN16		PN10	PN16		PN10	PN16	
40	2"1/2	140	220	195	150	110	84	16	3	4 x Ø19	10				
50	2"	150	230	195	165	125	99	16	3	4 x Ø19	10,6				
60/65	2"1/4 / 2"1/2	170	265	215	185	135/145	118	16	3	4 x Ø19	12,5				
80	3"	180	290	215	200	160	132	16	3	8 x Ø19	13,8				
100	4"	190	335	245	220	180	156	16	3	8 x Ø19	18				
125	5"	200	380	245	250	210	184	16	3	8 x Ø19	22				
150	6"	210	415	295	285	240	211	16	3	8 x Ø23	31,9				
200	8"	230	510	395	340	295	266	17	3	8 x Ø23	54,5				
250	10"	250	600	495	400	350	355	319	19	3	12 x Ø23	12 x Ø28	75,5		
300	12"	270	690	495	455	400	410	370	20,5	4	12 x Ø23	12 x Ø28	110		
350	14"	290	790	600	505	520	460	470	429	22,5	4	16 x Ø23	16 x Ø28	158	
400	16"	310	855	600	565	580	515	525	480	24	4	16 x Ø28	16 x Ø31	201	

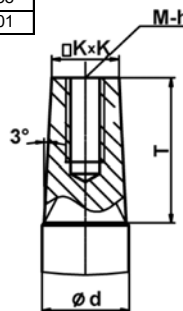
Einsatzbereich

Max. Arbeitsdruck : 16 bar.

Max. Betriebstemperatur: +80°C

Normen

Baulänge DIN 3352/ F4 und DIN kurze Baul.
Flanschbefestigung EN 1092-2 ISO PN10 und ISO PN16.
Trinkwasserzertifikat Frankreich/England n° 16 ACC LY 039.
WRAS certificate n° 1606373



DN		Ød	K	M	h	T
mm	inch					
40	2"1/2	20	14,3	8	20	29
50	2"	20	14,3	8	20	29
60/65	2"1/4 / 2"1/2	24	17,3	10	20	33
80	3"	24	17,3	10	20	33
100	4"	28	19,3	10	20	38
125	5"	28	19,3	10	20	38
150	6"	28	19,3	10	20	38
200	8"	30	24,3	10	20	42
250	10"	36	27,3	12	25	47
300	12"	36	27,3	12	25	47
350	14"	38	27,3	12	25	47
400	16"	38	27,3	12	25	47

TECOFI France - 83, Rue Marcel Mérieux 69960 Corbas - FRANCE
Tél. +33 (0) 4 72 79 05 79 - Fax +33 (0) 4 78 90 19 19 / +33 (0) 4 72 79 05 70
Adresses e-mail : sales@tecofi.fr ; tecofi@tecofi.fr / Site web : www.tecofi.fr