

Ref. : R 3240.pas

Rev. : L

Date : 18/05/2020

Page : 1/1

REGELVENTIL PARALLELE FLANSCH

R 3240



Tecofi
VALVE DESIGNER - FRANCE

EINSATZ

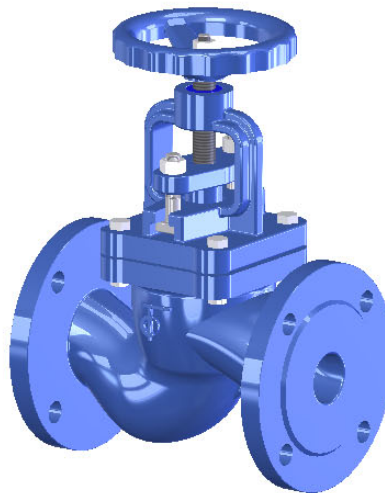
Ventile für alle gängigen Flüssigkeiten (unter Berücksichtigung des Druckes) Nicht bei Dampf geeignet

MERKMALE

Gehäuse und Deckel aus Guss, Sitz aus Edelstahl
Mit Handrad
Flanschbefestigung PN16

WERKSTOFFE

10	1	Schlitzzylinder	Edelstahl	
9	1	Haube Dichtung	Graphit	
8	1	Stopfbuchsbrille	Guss	
7	1	Stopfbuchspackung	Graphit	
6	1	Schlitzzylinder	Guss EN-GJL-250	DIN: GG25 ASTM: A48 class 40B BS: 1452 Grade 250
5	1	Handrad	Guss EN-GJL-250	DIN: GG25 ASTM: A48 class 40B BS: 1452 Grade 250
4	1	Spindel	Edelstahl 304 X5CrNi 18-10	DIN: X5CrNi18 10 ASTM: A 182 AISI 304 BS: 1449-2 304 S15
3	1	Gehäuse Sitzring	Edelstahl	
2	1	Haube	Guss EN-GJL-250	DIN: GG25 ASTM: A48 class 40B BS: 1452 Grade 250
1	1	Gehäuse	Guss EN-GJL-250	DIN: GG25 ASTM: A48 class 40B BS: 1452 Grade 250
Pos.	Anz.	Bezeichnung	Material	



MAßE

DN		L	ØD	ØD1	Do	H	n x Ø M	Gewicht (kg)
mm	zoll							
15	1/2"	130	95	65	100	161,5	4 x 14	3
20	3/4"	150	105	75	100	169	4 x 14	4
25	1"	160	115	85	120	187	4 x 14	5,5
32	1 1/4"	180	140	100	120	223	4 x 19	8
40	1 1/2"	200	150	110	140	233,5	4 x 19	11
50	2"	230	165	125	140	261,5	4 x 19	14,7
65	2 1/2"	290	185	145	200	293	4 x 19	17,8
80	3"	310	200	160	200	341	8 x 19	26,7
100	4"	350	220	180	240	381	8 x 19	35,4
125	5"	400	250	210	280	419	8 x 19	59
150	6"	480	285	240	315	485	8 x 23	78
200	8"	600	340	295	360	569	12 x 23	136
250	10"	730	405	355	400	634	12 x 28	212,5
300	12"	850	460	410	400	801	12 x 28	321

BETRIEBSBEDINGUNGEN

Betriebsdruck:
DN 50-150: 16 bar
DN200: 14 bar
DN250: 9 bar
DN300: 6 bar

Max. Betriebstemperatur: +120 °C

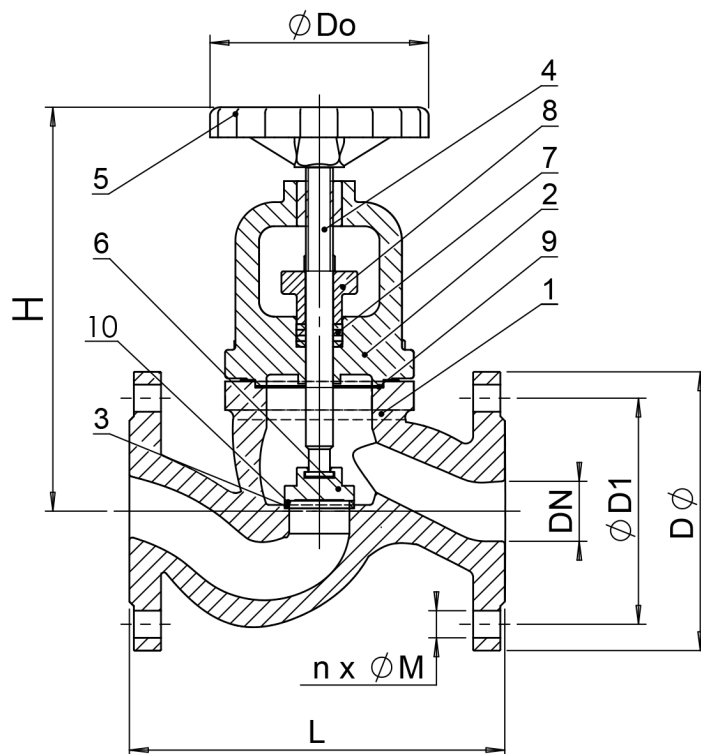
ZULASSUNGEN UND NORMEN

Baulänge gemäß EN 558-1 Reihe 1 und DIN 3202 /F1.
Druckprüfung nach den Normen EN 12266-1, DIN 3230, BS 6755 und ISO 5208 :

Gehäuse : 1.5 x Betriebsdruck in bar.

Sitz: 1.1 x Betriebsdruck in bar.

Flanschmaße gemäß EN 1092-2 et DIN 2501 : ISO PN16.



TECOFI France - 83, Rue Marcel Mérieux 69960 Corbas - FRANCE
Tél. +33 (0) 4 72 79 05 79 - Fax +33 (0) 4 78 90 19 19 / +33 (0) 4 72 79 05 70
Adresses e-mail : sales@tecofi.fr ; tecofi@tecofi.fr / Site web : www.tecofi.fr