

Ref. : JT4243 .pas

Rev. : G

Date : 26/11/2020

Page : 1/1

AUSBAUSTÜCK PN16

JT4243



EINSATZ

Erleichterung der Montage-/Demontage von Rohrleitungsarmaturen.
Geeignet für Wasseraufbereitung, Trinkwassersysteme usw.

MERKMALE

Nennweite: DN50 bis DN2000.
Schrauben aus Stahl GEOMET 500®
Salzatmosfera beständig
Anschluss PN16.

WERKSTOFFE

6	-	Scheibe	Stahl	GEOMET 500®
5	-	Gewindestange	Stahl 4.8	GEOMET 500®
4	1	Dichtring	EPDM	WRAS
3	1	Halteflansch	Duktiler Guss EN-GJS-500-7	DIN: GGG50 ASTM: A536 70-50-05 BS: 500/7
2	1	Kurzer Flansch	Duktiler Guss EN-GJS-500-7	DIN: GGG50 ASTM: A536 70-50-05 BS: 500/7
1	1	Langer Flansch	Duktiler Guss EN-GJS-500-7	DIN: GGG50 ASTM: A536 70-50-05 BS: 500/7
Pos.	Anz.	Bezeichnung	Material	

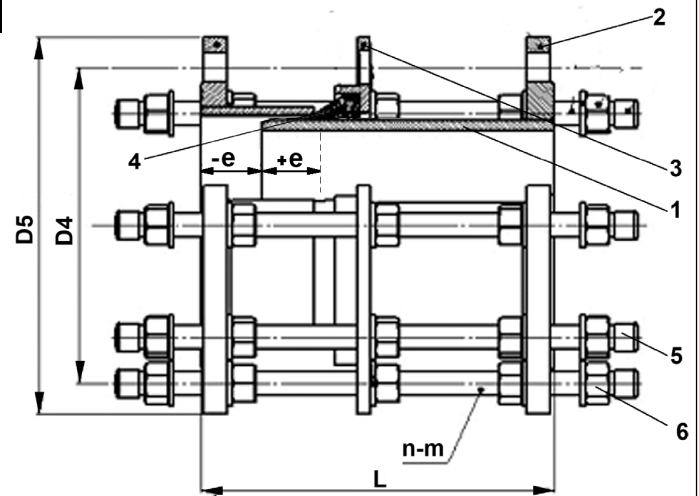
MAßE

DN		e	ΔL	D5	D4	n-m	Flanschstärke	Gewicht (kg)
mm	inch							
50	2"	25	215	165	125	M16*330*4	16+3	9,9
65	2 1/2"	25	215	185	145	M16*330*4	16+3	11,4
80	3"	25	225	200	160	M16*340*8	16+3	15,7
100	4"	25	225	220	180	M16*340*8	16+3	18,6
125	5"	25	225	250	210	M16*340*8	16+3	27,5
150	6"	25	225	285	240	M20*350*8	16+3	29
200	8"	25	235	340	295	M20*350*12	16+3	39,4
250	10"	25	250	400	355	M24*380*12	19+3	55
300	12"	25	265	455	410	M24*400*12	20.5+3	69,4
350	14"	25	265	520	470	M24*410*16	22.5+3	89
400	16"	25	275	580	525	M27*430*16	24+3	115
450	18"	25	295	640	585	M27*450*20	26+3	158,2
500	20"	25	295	715	650	M30*460*20	27.5+3	198
600	24"	25	315	840	770	M33*500*20	31+3	270
700	28"	25	325	910	840	M33*500*24	34.5+3	296
800	32"	25	340	1025	950	M36*530*24	38+3	386
900	36"	25	350	1125	1050	M36*530*28	41.5+3	456
1000	40"	25	360	1255	1170	M39*570*28	45+3	582
1200	48"	25	370	1485	1390	M45*620*32	52+3	740
1400	56"	25	380	1685	1590	M45*630*36	55+3	1360
1500	60"	25	400	1820	1710	M52*665*36	57+3	1510
1600	64"	25	400	1930	1820	M52*700*40	60+3	1690
1800	72"	25	420	2130	2020	M52*730*44	65+3	2500
2000	80"	25	440	2345	2230	M56*730*48	69+3	2930

Epoxy-Beschichtung Farbe RAL 5015, 250 µm stark - WRAS



Einstellbereich: $\pm e$



BETRIEBSBEDINGUNGEN

Max. Betriebsdruck: 16 bar.
Max. Betriebstemperatur: +4 °C / +110 °C

ZULASSUNGEN UND NORMEN

Druckprüfung gemäß: EN12266-1:
Gehäuse 24 bar.

Flanschanschluss EN 1092-2 PN16

TECOFI France - 83, Rue Marcel Mérieux 69960 Corbas - FRANCE
Tél. +33 (0) 4 72 79 05 79 - Fax +33 (0) 4 78 90 19 19 / +33 (0) 4 72 79 05 70
Adresses e-mail : sales@tecofi.fr / Site web : www.tecofi.fr

Fotos und technische Darstellungen sind nicht vertraglich bindend. Die Spezifikationen der vorgestellten Produkte können ohne vorherige Ankündigung geändert werden.