

Ref. : CB 6442.pas

Rev. : A

Date : 15/06/2020

Page : 1/1

DOPPELFLÜGEL RÜCKSCHLAGKLAPPE ZWISCHENFLANSCHAUSFÜHRUNG

CB 6442



EINSATZ

Chemische, pharmazeutische und petrochemische Industrie, Hydraulikanlagen.

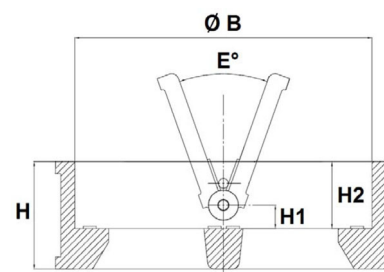
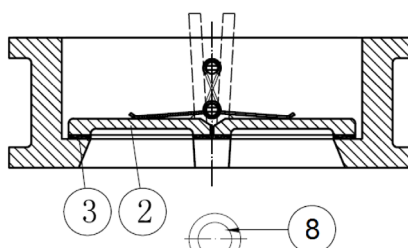
MERKMALE

Nennweite von DN 50 bis DN 600.
Vertikaler Einbau mit Durchfluss von unten nach oben oder horizontaler Einbau (die mit einem Pfeil auf dem Gehäuse angezeigte Durchflussrichtung beachten).
Zwischenflanschanschluss PN10/16 oder PN25 nach je nach Durchmesser. Geringe Druckverluste
Mit Schließfeder aus Edelstahl zur Verhinderung von Druckstößen.



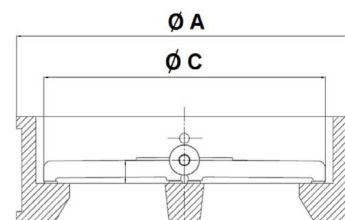
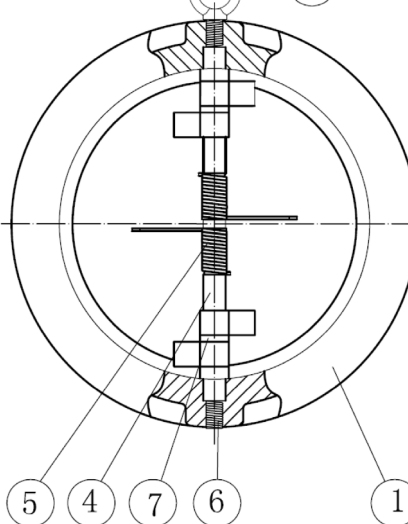
WERKSTOFFE

8	Hebeöse	Edelstahl 304
7	Ring	PTFE
6	Schraube	Edelstahl 316
5	Frühling	Edelstahl 316
4	Achse	Edelstahl 316
3	Sitz	FKM
2	Schwengel	Edelstahl ASTM A351 CF8M
1	Gehäuse	Edelstahl ASTM A351 CF8M
Position	Bezeichnung	Material



MAßE

DN		H	H1	H2	A	B	C	E°	Gewicht (kg)
mm	inch								
50	2"	54	14,4	43	109	70,5	60,5	0°	1,84
65	2 1/2"	54	16,9	43	129	83,5	75,8	0°	2,4
80	3"	57	19,9	45	144	91,5	80,5	0°	3,35
100	4"	64	21	47	170	115,5	104,5	0°	5,05
125	5"	70	22,3	51	196	142,5	130,3	0°	6,68
150	6"	76	22,5	54	226	169,5	155,9	0°	9,6
200	8"	95	28	69	285	220,5	201,2	0°	18,07
250	10"	108	34	71	330	275,5	257,2	0°	26,9
300	12"	144	37	100	380	325,5	303,3	0°	38,9
350	14"	184	35	120	440	356	345,9	20°	80
400	16"	191	37,5	123	491	406	388,6	20°	106
450	18"	203	42,2	122,6	541	467	431,2	20°	128
500	20"	213	39,5	132	596	514	486,8	25°	158
600	24"	222	48,5	138,5	698	616	607,6	25°	225



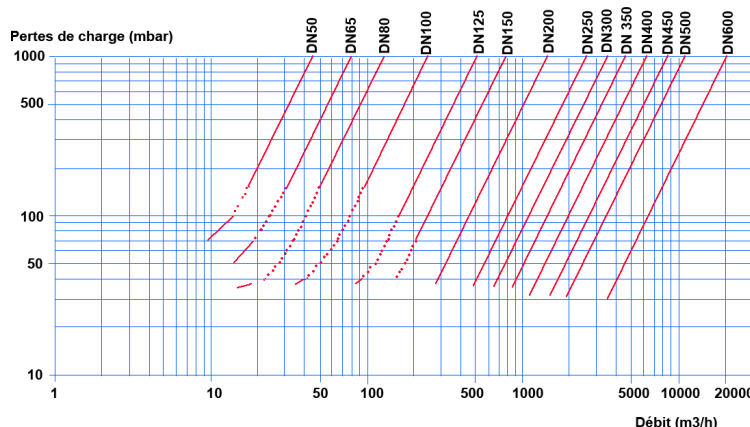
BETRIEBSBEDINGUNGEN

Maximaler Betriebsdruck: 16 bar von DN50 bis DN300.
10 bar von DN350 bis DN600.

Maximaltemperatur: -10 ° C / + 180 ° C

ZULASSUNG UND NORMEN

Ausführung gemäß API 594
Dichtheitsprüfung gemäß API 598, Tabelle 6
Baulänge gemäß EN 558 Serie 50
Verbindung zwischen Flanschen gemäß EN 1092-1:
PN25 von DN50 bis DN200 und PN10 / 16 darüber hinaus.



TECOFI France - 83, Rue Marcel Mérieux 69960 Corbas - FRANCE
Tél. +33 (0) 4 72 79 05 79 - Fax +33 (0) 4 78 90 19 19 / +33 (0) 4 72 79 05 70
Adresses e-mail : sales@tecofi.fr ; tecofi@tecofi.fr / Site web : www.tecofi.fr