

Ref. : CB6441.pas

Rev. : N

Date : 15/06/2020

Page : 1/1

**EINFACHFLÜGEL-RÜCKSCHLAGKLAPPE
EDELSTAHL-INOX
ZWISCHENFLANSCHAUSFÜHRUNG**

CB 6441



EINSATZ

Wasseraufbereitung (Filter, Schwimmbäder usw.), Wasserversorgung, Klimatisierung und Heizung, flüssige und gasförmige Medien, Bewässerungssysteme usw.

MERKMALE

Ausführung gemäß Norm EN 16767.
Nennweite DN 40 bis DN 600.
Montage und Einsatz in horizontaler oder vertikaler aufsteigender Position.
Kurze Baulänge.
Einfache Montage.
Geringes Gewicht.
Im Gehäuse verbaute Dichtung.
Geringen Druckverlust.
Dichtung: Elastomerdichtung / Metall.

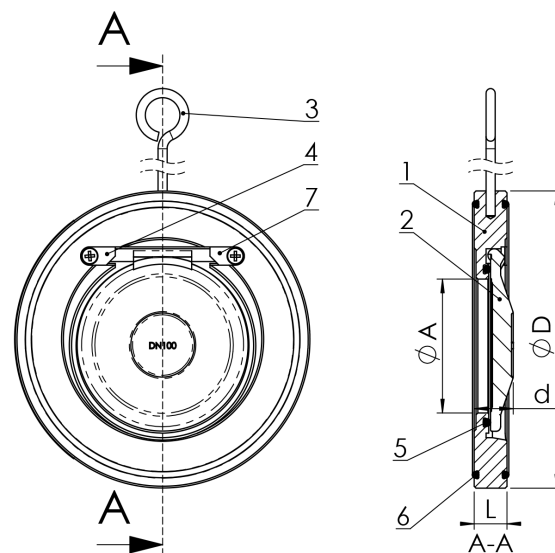


WERKSTOFFE

7	2	Schrauben	A2 class C70	
6	2	Dichtung	EPDM	
5	2	Dichtung	EPDM	
4	2	Rückhalter	Edelstahl 316L X5CrNiMo 17-12-2	DIN: X5CrNiMo18-10 ASTM A182 AISI 316 BS: 970 316 S16
3	1	Montagering	Acier zingué	
2	1	Klappe	Edelstahl 316 L X5CrNiMo 17-12-2	DIN: X5CrNiMo18-10 ASTM A182 AISI 316 BS: 970 316 S16
1	1	Gehäuse	Edelstahl 316 L X5CrNiMo 17-12-2	DIN: X5CrNiMo18-10 ASTM A182 AISI 316 BS: 970 316 S16
Position	Anzahl	Bezeichnung	Werkstoff	

MAßE

DN	L	Ø A	Ø D	d	Gewicht (kg)
040 - 1"1/2	16	22	94	14	0,77
050 - 2"	16	32	109	15	1,00
065 - 2"1/2	16	43	129	16	1,38
080 - 3"	16	56	144	16.5	1,65
100 - 4"	16	73	164	17	2,02
125 - 5"	16	95	195	17,5	2,83
150 - 6"	19	116	221	20,5	4,10
200 - 8"	22	156	276	25,5	7,18
250 - 10"	32	200	330	40,5	15,1
300 - 12"	38	235	380	42,5	22,3
350 - 14"	38	280	444	49	30,2
400 - 16"	44	316	491	56,5	43,5
450 - 18"	50	360	550	65,5	68
500 - 20"	56	405	610	73,5	93
600 - 24"	62	486	724	84,5	139

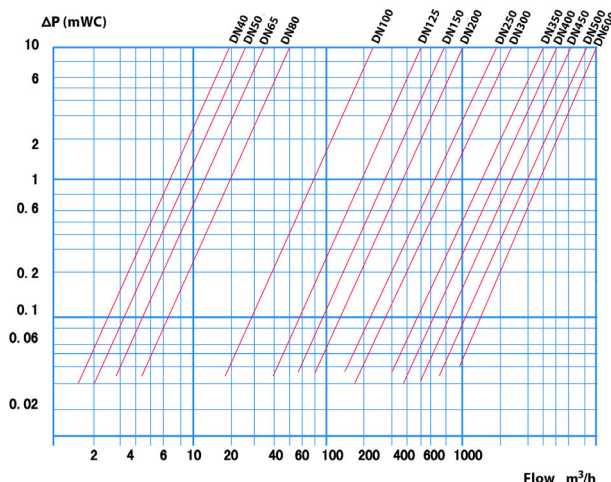


BETRIEBSBEDINGUNGEN

Maximaler Betriebsdruck: 16 bar.
Maximale Betriebstemperatur: + 170 ° C
Prüfdruck nach EN 12266-1
DIN 3230, BS 6755 und ISO 5208:
Gehäuse: 24 bar.
Hauptsitz: 17,6 bar.

ZULASSUNG UND NORMEN

DN40 bis 350: Baulänge gemäß E 29-377 Tab 2, Baureihe FR (mit Ausnahme von DN200: Baureihe FR Variante ISO PN 16).
DN400 bis 600: Baulänge gemäß EN558 Reihe 97.
Zwischenflanschbefestigung PN16



TECOFI France - 83, Rue Marcel Mérieux 69960 Corbas - FRANCE
Tél. +33 (0) 4 72 79 05 79 - Fax +33 (0) 4 78 90 19 19 / +33 (0) 4 72 79 05 70
Adresses e-mail : sales@tecofi.fr ; tecofi@tecofi.fr / Site web : www.tecofi.fr