

Ref. : CB 4450.pas

Rev. : A

Date : 16/01/2020

Page : 1/1

Rückschlagklappe mit geteilter Klappe Zwischenflanschausführung

CB 4450



EINSATZ

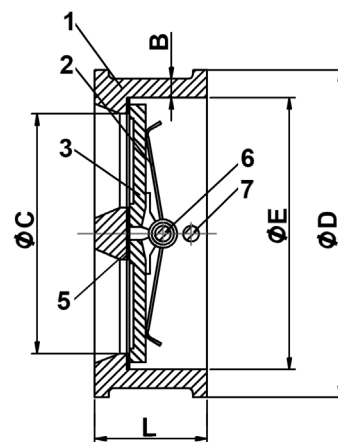
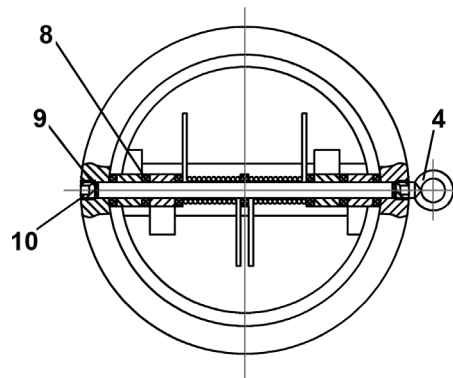
Pumpen, Wasserversorgung, Gas, Installation
Klimaanlage und Heizung.

MERKMALE

Ausführung entsprechend den Normen NF EN 12334 und NF EN 14341.
Nennweite von DN 40 bis DN 300.
Montage zwischen den Flanschen.
Montage in horizontaler oder vertikaler Leitung.
Geringe Verluste
Geteilte Klappe verringert den Wasserhammer effekt.

WERKSTOFFE

10	2	Schrauben	Stahl	
9	2	Dichtung	Nitrile	
8	7	Dichtung	PTFE	
7	1	Achse	Inox 304	
6	1	Feder	Inox 304	
5	1	Sitz	EPDM	
4	1	Ring	Stahl	
3	2	Scheibe	EN-GJS-400-15	DIN: GGG 40 ASTM: A536 65-45-12 BS: 1563 EN-JS1030
2	2	Frühling	Inox	
1	1	Gehäuse	EN-GJS-400-15	DIN: GGG 40 ASTM: A536 65-45-12 BS: 1563 EN-JS1030
Position	Anzahl	Bezeichnung	Werkstoff	



MAßE

DN		L	Ø E	Ø D	Ø C	B	Gewicht (kg)
mm	inch						
40	1"1/2	43	65	92	42	6	1.1
50	2"	43	65	107	42	6	1.5
65	2"1/2	46	80	127	54	6	2
80	3"	64	94	142	69	6.5	2.8
100	4"	64	117	162	86	7	4.1
125	5"	70	145	192	106	8	6.4
150	6"	76	170	218	131	8	8.5
200	8"	89	224	273	176	8.5	15.2
250	10"	114	265	329	225	9	26
300	12"	114	312	384	264	10	34.8

BETRIEBSBEDIRGUNGEN

Maximaler Betriebsdruck: 25 bar.
Maximaltemperatur: -10 ° C / + 120 ° C
Mindestöffnungsdruck: 0,02 ÷ 0,04 bar

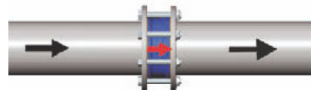
Prüfdruck nach EN 12266-1
DIN 3230, BS 6755 und ISO 5208:
Körper: 37,5 bar.
Sitz: 27,5 bar.

ZULASSUNG UND NORMEN

Messgerät entsprechend den Normen NF EN 558-1
Serie 16 Tab11 und DIN 3202 außer DN40 (der DN40-Spalt
ist identisch mit dem DN50). Flanschschluß PN25
EN 1092-2, ASA 150 auf Anfrage.

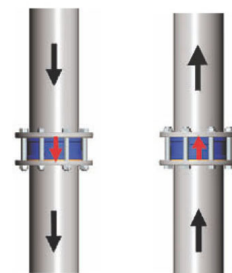
Horizontal

Bei horizontaler Montage muss die Achse des Ventils senkrecht stehen.



Vertikal

Öffnungsrichtung der Klappe
muss der Richtung der Fließrichtung
entsprechen.



Flüssigkeit
fallend
DN<150

Flüssigkeit
aufsteigend

TECOFI France - 83, Rue Marcel Mérieux 69960 Corbas - FRANCE
Tél. +33 (0) 4 72 79 05 79 - Fax +33 (0) 4 78 90 19 19 / +33 (0) 4 72 79 05 70
Adresses e-mail : sales@tecofi.fr ; tecofi@tecofi.fr / Site web : www.tecofi.fr