

Ref. : CB 3448N

Rev. : E

Date : 15/06/2020

Page : 1/1

**DOPPELFLÜGEL
RÜCKSCHLAGKlappe
ZWISCHENFLANSCHAUSFÜHRUNG
PN10 / 16**

CB 3448N



EINSATZ

Pumpen- und Wassertechnik, Heizungsbau
Klimaanlage und Heizung.

ALLGEMEINE MERKMALE

Ausführung gemäß Norm EN 16767.
Nennweite: DN40 bis DN800.
Zwischenflanschanschluss.
Horizontaler oder vertikaler Betrieb mit Durchfluss von unten nach oben und nur von oben nach unten < DN 150.
Geringe Druckverluste.
Mit Schließfeder aus Edelstahl zur Verhinderung von Druckstößen.

WERKSTOFFE

9	Montage-Ring	Karbonstahl
8	Sicherungsmutter	Edelstahl 201
7	Sitz	EPDM
6	Dichtung	PTFE
5	Dichtung	PTFE
4	Feder	Edelstahl 304
3	Achse	Edelstahl 410
2	Klappe	Guss GS EN-GJS-400-15
1	Gehäuse	Guss GJL 250
Position	Beschreibung	Material

MAßE

DN		ØA	ØB	D	H	ØC	R	Gewicht (kg)
mm	inch							
40	1 1/2	92	66	7,5	43	41,1	25,5	1,12
50	2"	107	66	7,5	43	41,1	28,8	1,54
65	2 1/2	126	80,7	8	46	64,6	36,1	2,30
80	3"	141	95	8,5	64	62,6	43,4	3,48
100	4"	161	117,8	9,5	64	84,2	52,8	4,38
125	5"	191	145,6	10	70	119,8	65,7	6,82
150	6"	217	170,5	11	76	141	78,6	9,22
200	8"	272	224,8	12	89	201,5	104	15,50
250	10"	327	266	14	114	229	127	26,00
300	12"	377	310,8	15	114	279	148	35,80
350	14"	437	360	22	127	333	173	54,20
400	16"	487	410	25,4	140	383	199	74,00
450	18"	537	450	27	152	420,6	218	95,60
500	20"	592	505	29	152	475,5	245	111
600	24"	700	624	32	178	589	303	172
700	28"	820	720	30	229	670	349	291
800	32"	930	825	32	241	770	398	390

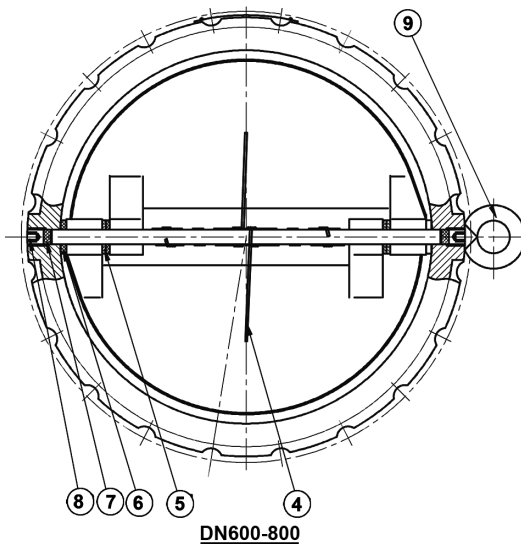
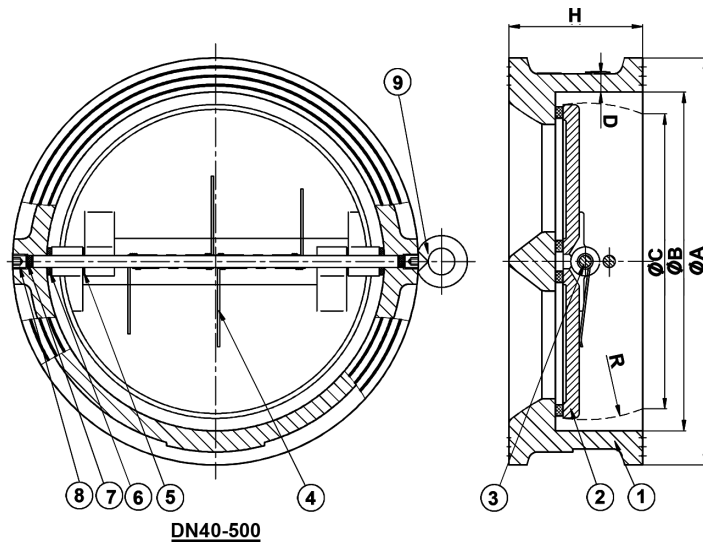
BETRIEBSBEDINGUNGEN

Maximaler Betriebsdruck: 16 bar.
Maximaltemperatur: + 4 ° C / + 110 ° C

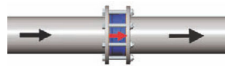
Prüfdruck nach EN 12266-1
DIN 3230, BS 6755 und ISO 5208:
Gehäuse: 24 bar.
Hauptsitz: 17,6 bar.

ZULASSUNG UND NORMEN

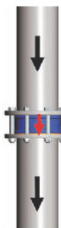
Entsprechend der Anforderungen der Europäischen Richtlinie 2014/68/UE "Ausrüstung unter Druck":
Kategorie III Modul H.
Baulänge nach EN 558-1 Serie 16.



Horizontal
Bei horizontaler Montage muss die Achse des Ventils senkrecht stehen.



Vertikal
Bei senkrechter Montage die Bedeutung Öffnungsklappen der Klappe muss der Richtung der entsprechen Flüssigkeit.



Flüssigkeit von oben nach unten
DN < 150

Flüssigkeit aufsteigend

TECOFI France - 83, Rue Marcel Mérieux 69960 Corbas - FRANCE
Tél. +33 (0) 4 72 79 05 79 - Fax +33 (0) 4 78 90 19 19 / +33 (0) 4 72 79 05 70
Adresses e-mail : sales@tecofi.fr ; tecofi@tecofi.fr / Site web : www.tecofi.fr