

Ref. : CA 6461.pas
 Rev. : Initial
 Date : 20/10/2016
 Page : 1/1

AXIALE RÜCKSCHLAGKLAPPE Zwischenflanschausführung PN 40

CA 6461



EINSATZ

Heizung- und Klimatechnik
 hoher Druck und hohe Temperaturen
 aggressive Fluide und Dampf
 Kältemittel,
 Gas, Wasser, usw.

MERKMALE

Nennweite DN 15 bis DN 100.
 Hervorragende hydraulisches Verhalten.
 Für hohe Drücke und Temperaturen.
 Geringe Druckverluste
 Verursacht keinen Wasserschlag.

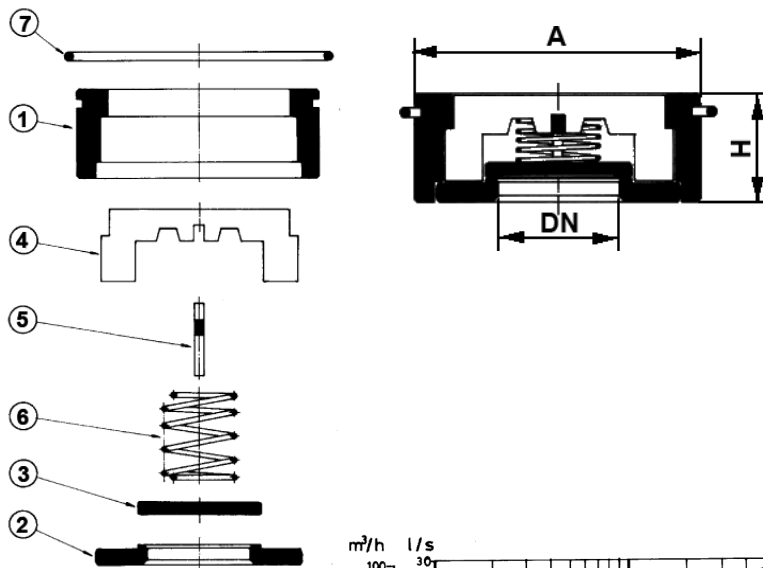
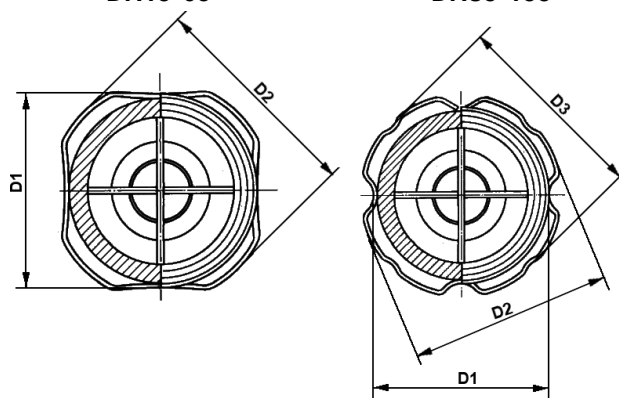
WERKSTOFF

7	Zentrierring	Inox EN-1.4310
6	Feder	Inox EN-1.4571
5	Stift	Inox EN-1.4401
4	Innenteil	Inox EN-1.4401
3	Scheibe	Inox EN-1.4401
2	Sitz	Inox EN-1.4401
1	Gehäuse	Inox EN-1.4401
Position	Beschreibung	Werkstoff



DN15-65

DN80-100



MAßE

DN	15	20	25	32	40	50	65	80	100
H	17	20	22	28	32	40	46	50	60
A	44,5	54,5	64,5	75	84	97,5	117	133	153
D1	44,5	54,5	64,5	75	84	97,5	117	133	153
D2	52	65,5	72	83	93,5	110	127	154	168,5
D3	-	-	-	-	-	-	-	142,5	162,5
Gewicht (kg)	0,11	0,21	0,30	0,51	0,75	1,05	1,92	2,70	3,90

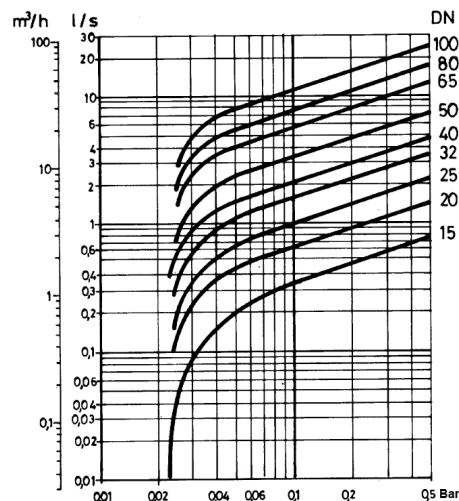
BETRIEBSBEDINGUNGEN

Max Betriebsdruck: 40 bar

Pression	Température maxi
40 bar	-60°C / 120°C
34 bar	-60°C / 200°C
32 bar	-60°C / 300°C

ZULASSUNG UND NORMEN

Geprüft nach EN 12266-1
 DIN 3230, BS 6755 und ISO 5208.
 Entsprechende der Norm NF EN 558-1 Serie 49.
 PN 40 Zwischenflanschverbindung.
 EN 1092-2, DIN 2501, BS 4504 und ASA B16.1 Class125 FF..



TECOFI France - 83, Rue Marcel Mérieux 69960 Corbas - FRANCE
 Tél. +33 (0) 4 72 79 05 79 - Fax +33 (0) 4 78 90 19 19 / +33 (0) 4 72 79 05 70
 Adresses e-mail : sales@tecofi.fr ; tecofi@tecofi.fr / Site web : www.tecofi.fr