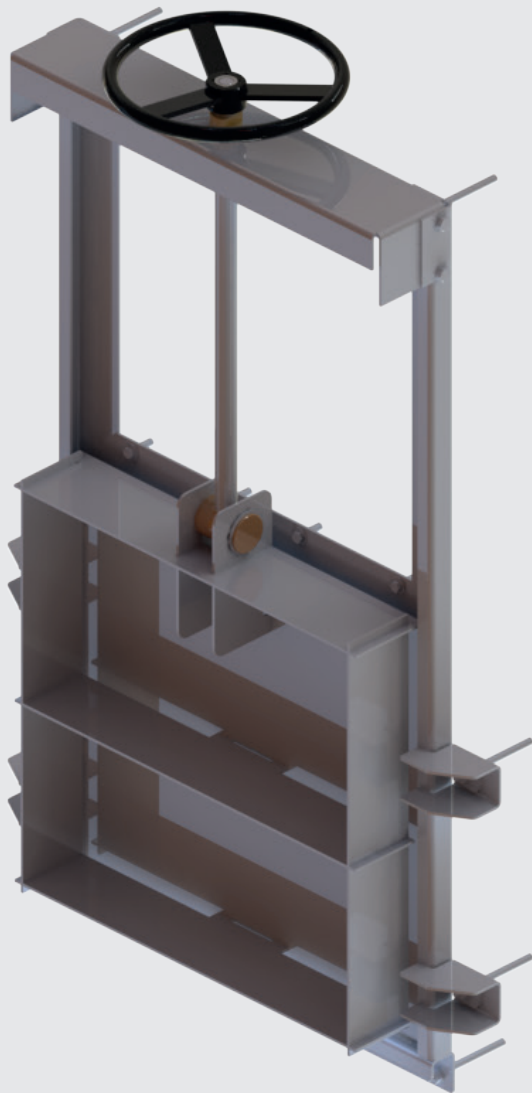


# Tecofi'Φ

VALVE DESIGNER - FRANCE



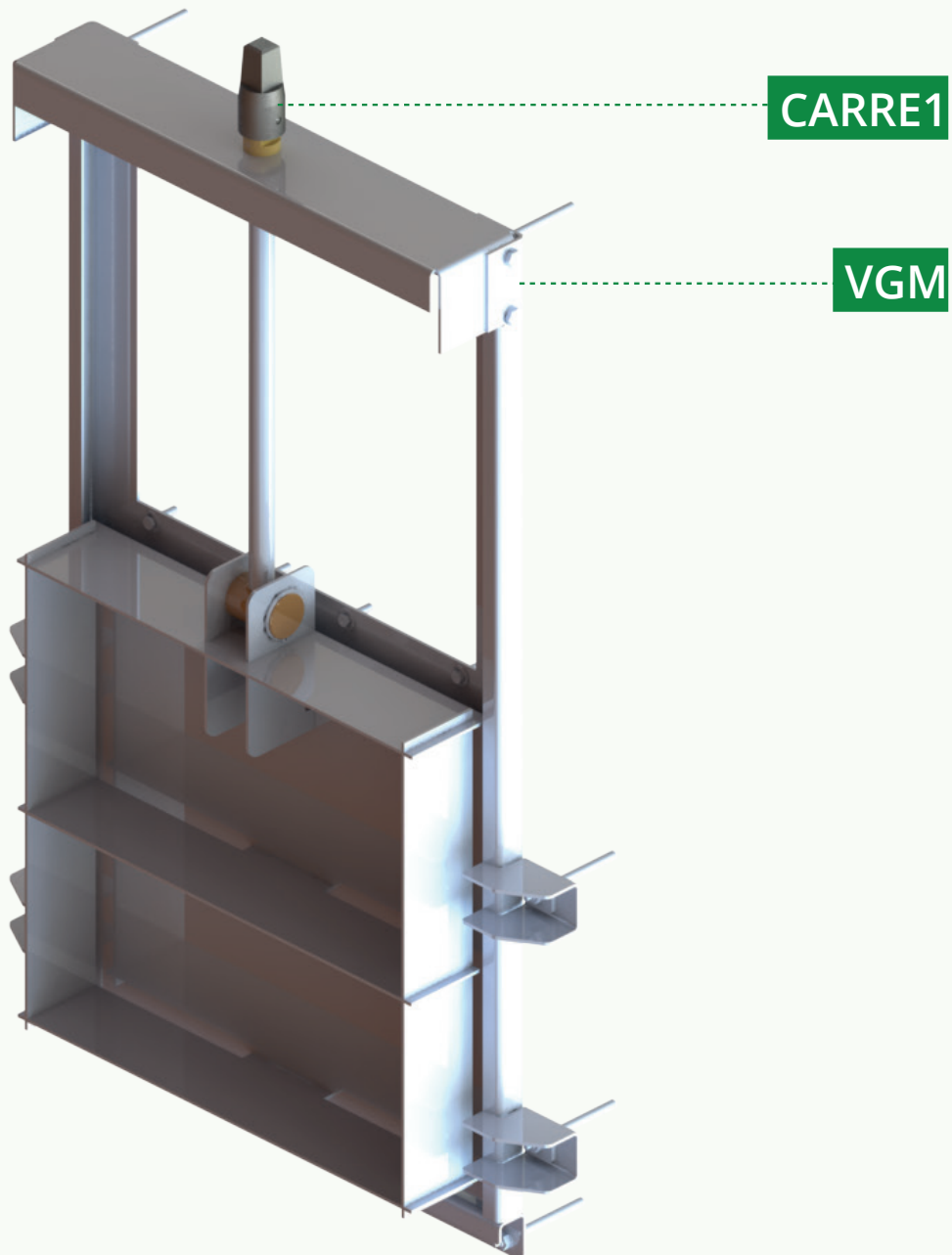
Vannes Murales

PENSTOCKS



## VANNE MURALE POUR MONTAGE SUR CADRE

Commande par carré de manoeuvre



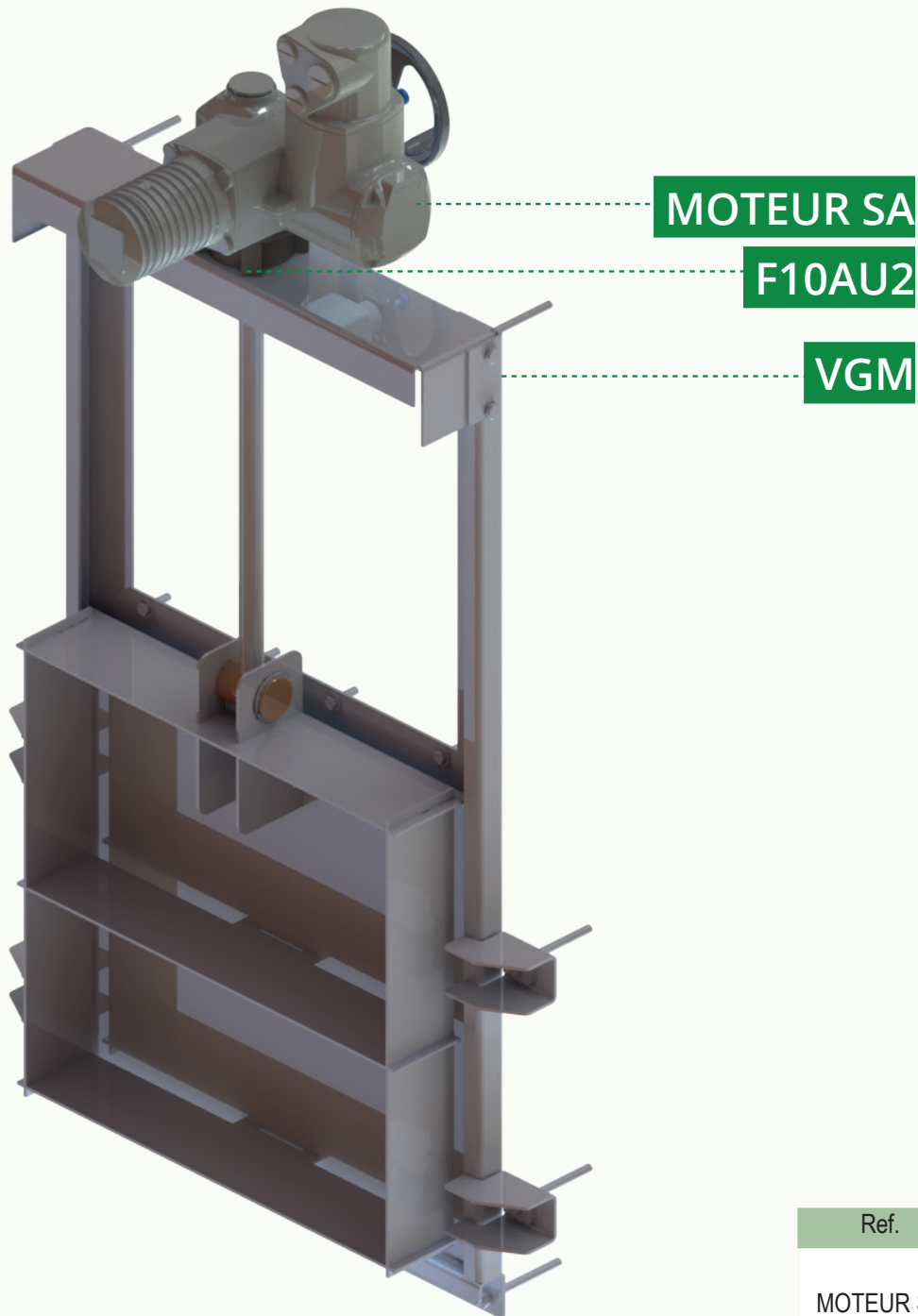
Ref.	Description
CARRE1	Pour montage sur cadre

### Tecofi France

83 rue Marcel Mérieux - 69960 Corbas  
Tél. +33 (0)4 72 79 05 79 - Fax. +33 (0)4 78 90 19 19  
E-mail : [sales@tecofi.fr](mailto:sales@tecofi.fr) - [www.tecofi.fr](http://www.tecofi.fr)

## VANNE MURALE POUR MONTAGE SUR CADRE

### Commande à moteur



MOTEUR SA

F10AU2

VGM

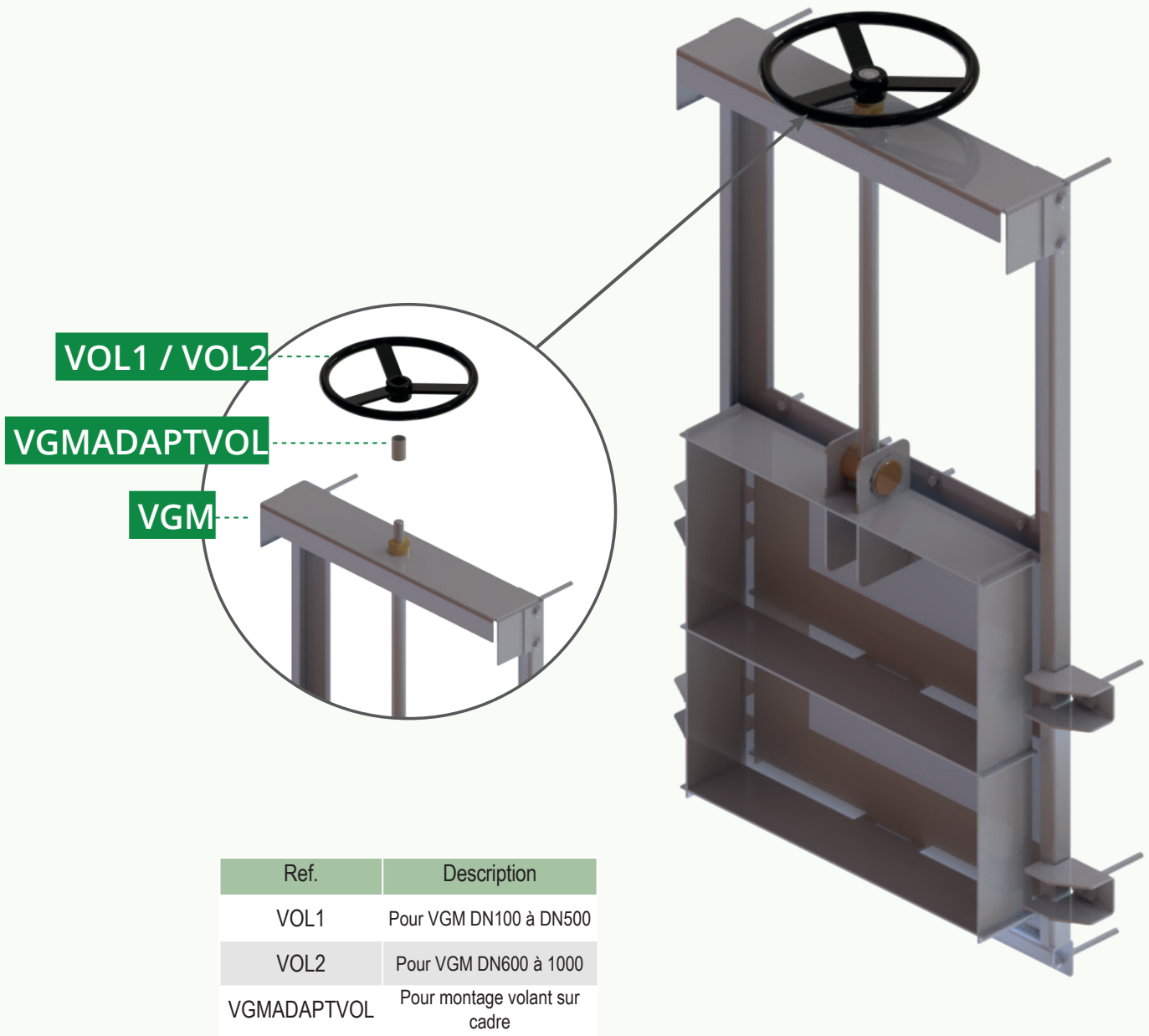
Ref.	Description
MOTEUR SA	SA07.6-U04B1TOR90T du DN200 au DN700 SA10.2-U04B1TOR90T du DN800 au DN1000
F10AU2	Pour montage sur cadre

### Tecofi France

83 rue Marcel Mérieux - 69960 Corbas  
Tél. +33 (0)4 72 79 05 79 - Fax. +33 (0)4 78 90 19 19  
E-mail : sales@tecofi.fr - [www.tecofi.fr](http://www.tecofi.fr)

## VANNE MURALE POUR MONTAGE SUR CADRE

### Commande à volant

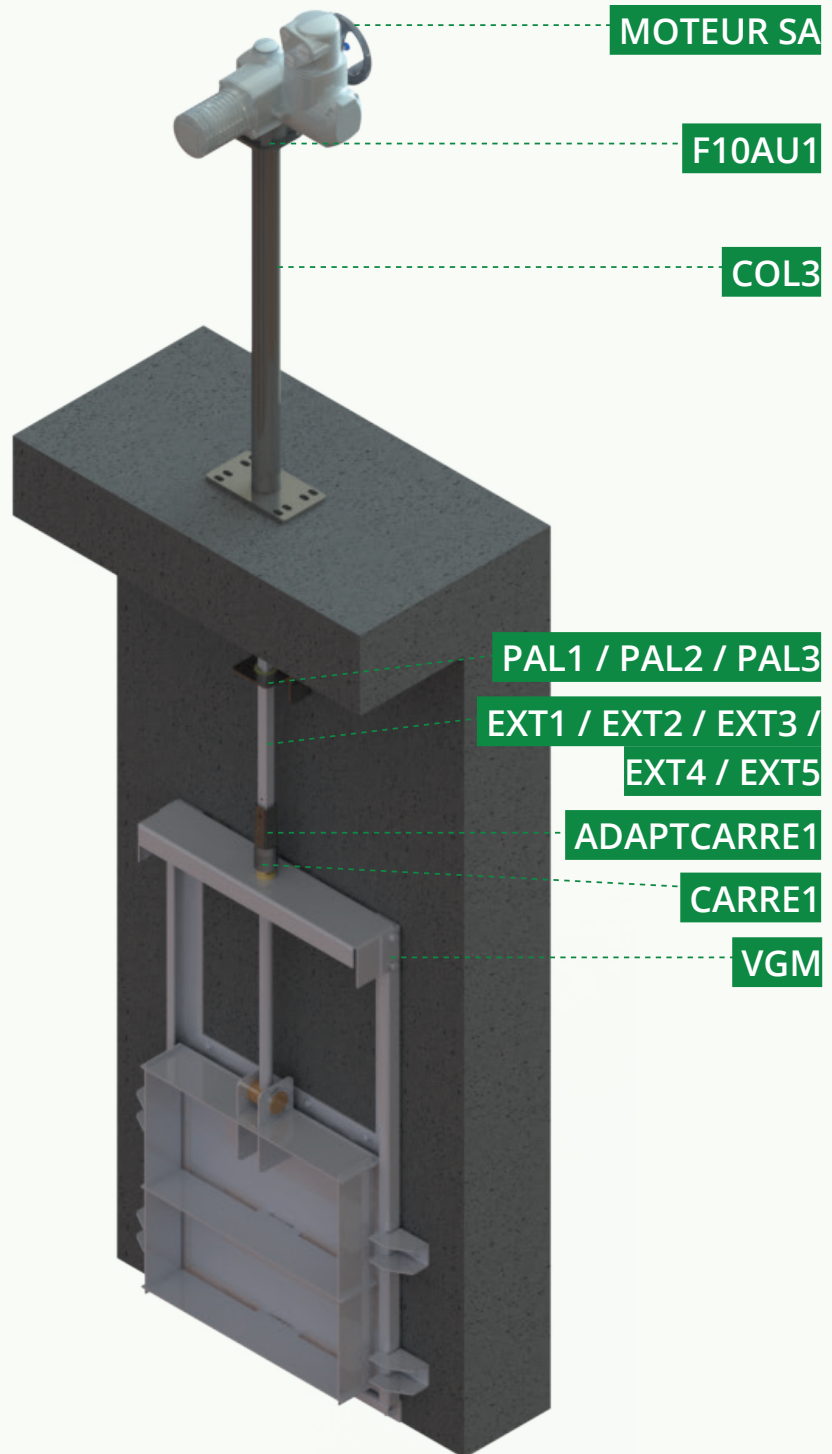


### Tecofi France

83 rue Marcel Mérieux - 69960 Corbas  
Tél. +33 (0)4 72 79 05 79 - Fax. +33 (0)4 78 90 19 19  
E-mail : [sales@tecofi.fr](mailto:sales@tecofi.fr) - [www.tecofi.fr](http://www.tecofi.fr)

## VANNE MURALE POUR MONTAGE SUR COLONNETTE DROITE

### Commande à moteur électrique



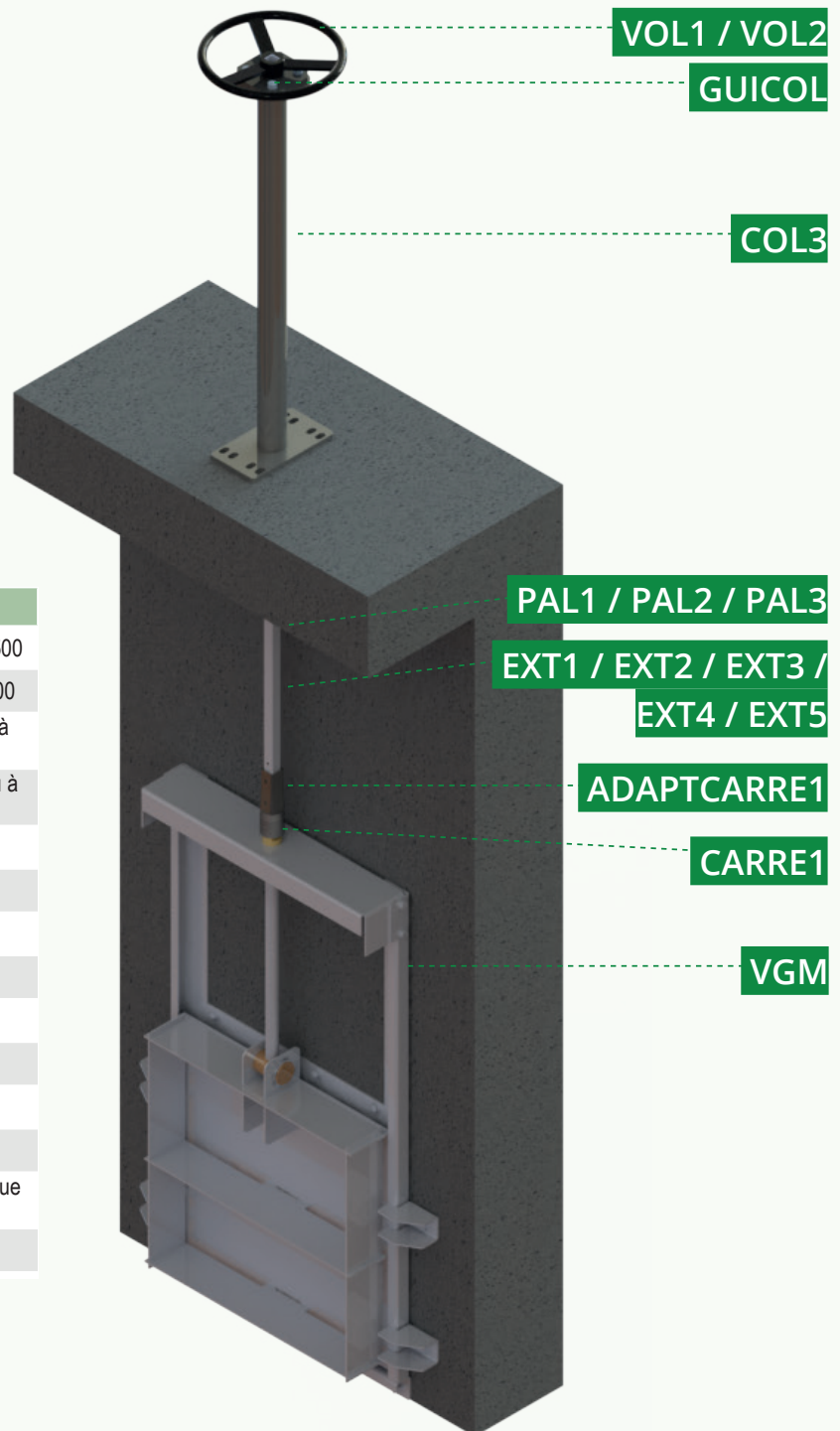
Ref.	Description
MOTEUR SA	SA07.6-U04B1TOR90T du DN200 au DN700 SA10.2-U04B1TOR90T du DN800 au DN1000 Pour COL2 ou COL3
F10AU1	motorisée, embase F10, hauteur 53mm
COL3	Pour montage droit à volant ou à moteur
PAL1	70mm
PAL2	70-230mm
PAL3	70-500mm
EXT1	800-1100mm
EXT2	1100-1750mm
EXT3	1750-3000mm
EXT4	3000-5500mm
EXT5	4000-8000mm
ADAPTCARRE1	Pour adaptation de carré conique à rallonge
CARRE1	Pour montage sur cadre

### Tecofi France

83 rue Marcel Mérieux - 69960 Corbas  
Tél. +33 (0)4 72 79 05 79 - Fax. +33 (0)4 78 90 19 19  
E-mail : sales@tecofi.fr - [www.tecofi.fr](http://www.tecofi.fr)

## VANNE MURALE POUR MONTAGE SUR COLONNETTE DROITE

### Commande à volant



Ref.	Description
VOL1	VOL1 pour VGM DN100 a DN500
VOL2	VOL2 Pour VGM DN600 a 1000
GUICOL	Plaque pour collonette droite à volant
COL3	Pour montage droit à volant ou à moteur
PAL1	70mm
PAL2	70-230mm
PAL3	70-500mm
EXT1	800-1100mm
EXT2	1100-1750mm
EXT3	1750-3000mm
EXT4	3000-5500mm
EXT5	4000-8000mm
ADAPTCARRE1	Pour adaptation de carré conique à rallonge
CARRE1	Pour montage sur cadre

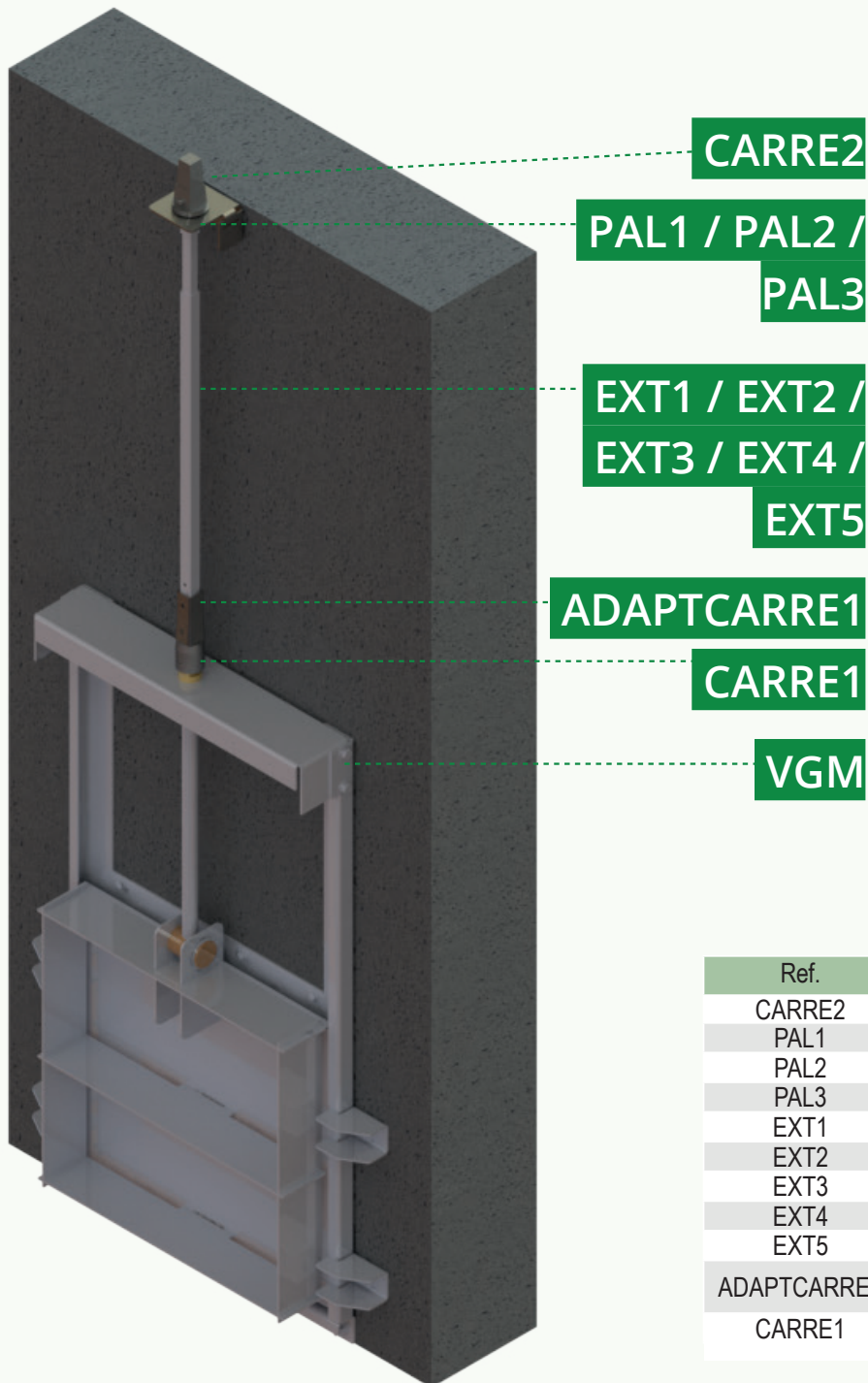
### Tecofi France

83 rue Marcel Mérieux - 69960 Corbas  
Tél. +33 (0)4 72 79 05 79 - Fax. +33 (0)4 78 90 19 19  
E-mail : sales@tecofi.fr - [www.tecofi.fr](http://www.tecofi.fr)



## VANNE MURALE POUR MONTAGE SUR COLONNETTE MURALE

Commande par carré de manoeuvre à fleur



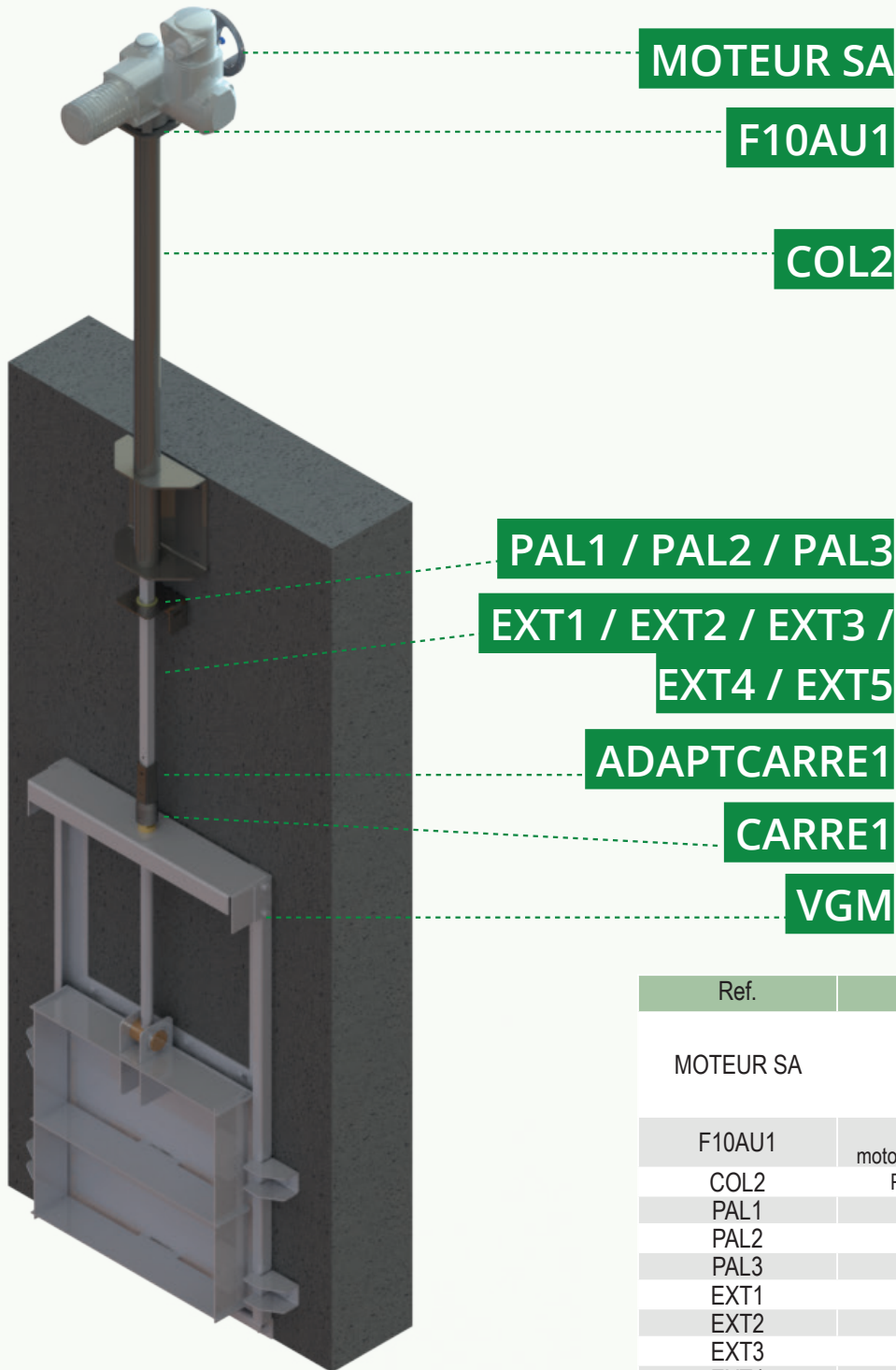
Ref.	Description
CARRE2	Pour montage sur rallonge
PAL1	70mm
PAL2	70-230mm
PAL3	70-500mm
EXT1	800-1100mm
EXT2	1100-1750mm
EXT3	1750-3000mm
EXT4	3000-5500mm
EXT5	4000-8000mm
ADAPTCARRE1	Pour adaptation de carré conique à rallonge
CARRE1	Pour montage sur cadre

### Tecofi France

83 rue Marcel Mérieux - 69960 Corbas  
Tél. +33 (0)4 72 79 05 79 - Fax. +33 (0)4 78 90 19 19  
E-mail : [sales@tecofi.fr](mailto:sales@tecofi.fr) - [www.tecofi.fr](http://www.tecofi.fr)

**VANNE MURALE  
POUR MONTAGE SUR COLONNETTE MURALE**

**Commande à moteur électrique**



Ref.	Description
MOTEUR SA	SA07.6-U04B1TOR90T du DN200 au DN700 SA10.2-U04B1TOR90T du DN800 au DN1000
F10AU1	Pour COL2 ou COL3 motorisée, embase F10, hauteur 53mm
COL2	Pour montage murale à moteur
PAL1	70mm
PAL2	70-230mm
PAL3	70-500mm
EXT1	800-1100mm
EXT2	1100-1750mm
EXT3	1750-3000mm
EXT4	3000-5500mm
EXT5	4000-8000mm
ADAPTCARRE1	Pour adaptation de carré conique à rallonge
CARRE1	Pour montage sur cadre

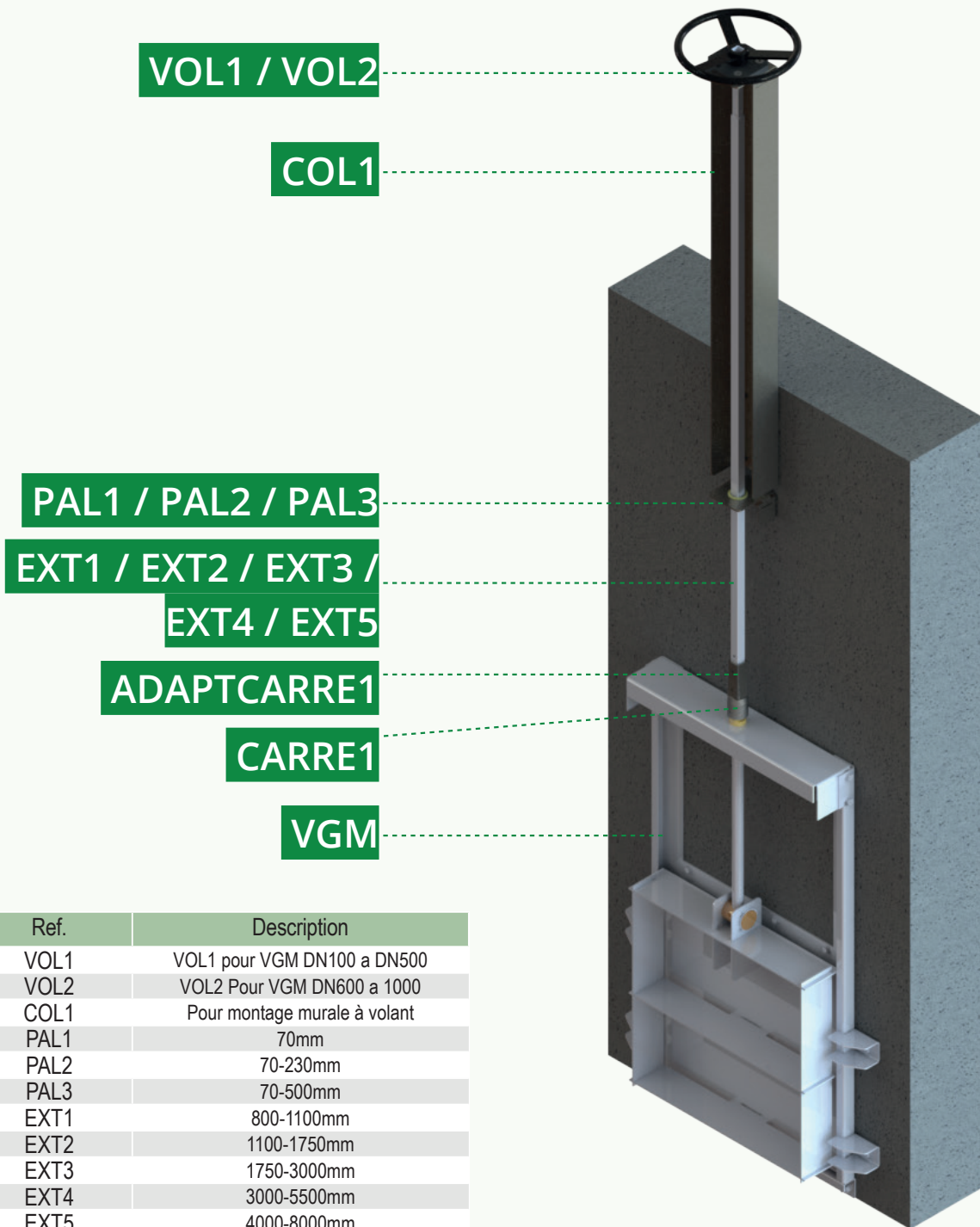
**Tecofi France**

83 rue Marcel Mériex - 69960 Corbas  
Tél. +33 (0)4 72 79 05 79 - Fax. +33 (0)4 78 90 19 19  
E-mail : sales@tecofi.fr - [www.tecofi.fr](http://www.tecofi.fr)



**VANNE MURALE  
POUR MONTAGE SUR COLONNETTE MURALE**

**Commande à volant**



Ref.	Description
VOL1	VOL1 pour VGM DN100 a DN500
VOL2	VOL2 Pour VGM DN600 a 1000
COL1	Pour montage murale à volant
PAL1	70mm
PAL2	70-230mm
PAL3	70-500mm
EXT1	800-1100mm
EXT2	1100-1750mm
EXT3	1750-3000mm
EXT4	3000-5500mm
EXT5	4000-8000mm
ADAPTCARRE1	Pour adaptation de carré conique à rallonge
CARRE1	Pour montage sur cadre

**Tecofi France**

83 rue Marcel Mérioux - 69960 Corbas  
Tél. +33 (0)4 72 79 05 79 - Fax. +33 (0)4 78 90 19 19  
E-mail : sales@tecofi.fr - [www.tecofi.fr](http://www.tecofi.fr)

# RENSEIGNEMENTS À TRANSMETTRE POUR LA DÉFINITION DES VANNES MURALES

Client :

Nom du projet :

Quantité :

Date :

**Étanchéité :**

4 côtés

**Sens d'étanchéité :**

- Poussée  
 Arrachement  
 Bi-directionnelle

**Taille de l'orifice :**

- Largeur L (mm)  
 Passage p (mm)  
 Diamètre d (mm)

**Hauteur de radier :**

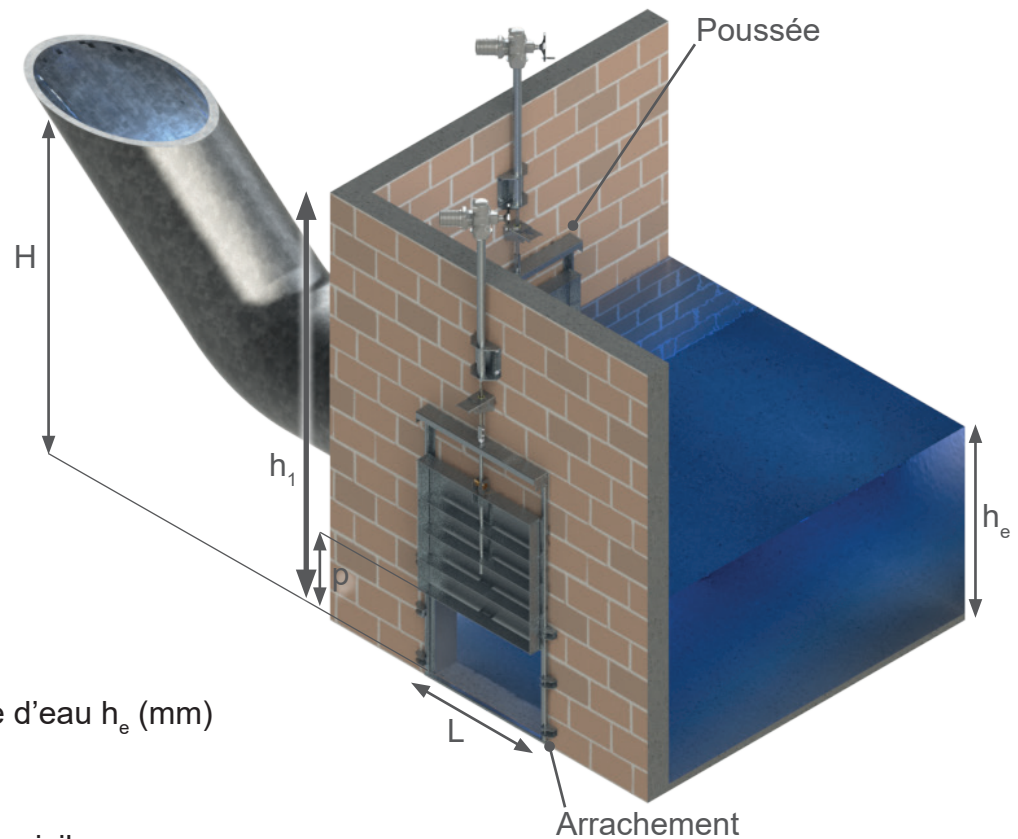
= h<sub>1</sub>

**Charge d'eau :**

Hauteur de colonne d'eau h<sub>e</sub> (mm)

**Type de montage :**

- Scellement dans le génie civil  
 En applique (fixation par chevilles)



## COMMANDE

- Carré de manoeuvre  
 Commande par volant

- Servomoteur électrique  
 Tension

## CONSTRUCTION

**Cadre et pelle :**

- Inox 304  
 Inox 316

**Joint :**

- EPDM  
 Autre sur demande

**Tecofi France**

83 rue Marcel Mérieux - 69960 Corbas  
Tél. +33 (0)4 72 79 05 79 - Fax. +33 (0)4 78 90 19 19  
E-mail : sales@tecofi.fr - [www.tecofi.fr](http://www.tecofi.fr)