

# РУЧНОЙ РЕДУКТОР СО ШТУРВАЛОМ

ТЕХНИЧЕСКИЙ ПАСПОРТ

VPNREDUCT\_FR

## РУЧНОЙ РЕДУКТОР СО ШТУРВАЛОМ ДЛЯ ДИСКОВЫХ ПОВОРОТНЫХ ЗАТВОРОВ VP

### ПРИМЕНЕНИЕ

Применяется для затворов серии TECFLY VP/VPI.



### ОБЩИЕ ТЕХНИЧЕСКИЕ ХАРАКТЕРИСТИКИ

Четвертьоборотный червячный редуктор.  
Эпоксидное покрытие деталей.  
Внутренняя смазка на базе лития, не смешивается с водой.  
Степень защиты IP66.



### СОЕДИНЕНИЕ

Монтажный фланец расположен на внутренней стороне редуктора.

Монтаж с помощью крепежа на затворы согласно норме ISO 5211:  
- F05 (Ду40-100)  
- F07 (Ду125-150)  
- F10 (Ду200-300)

### СЕРТИФИКАЦИЯ



**Tecofi France**

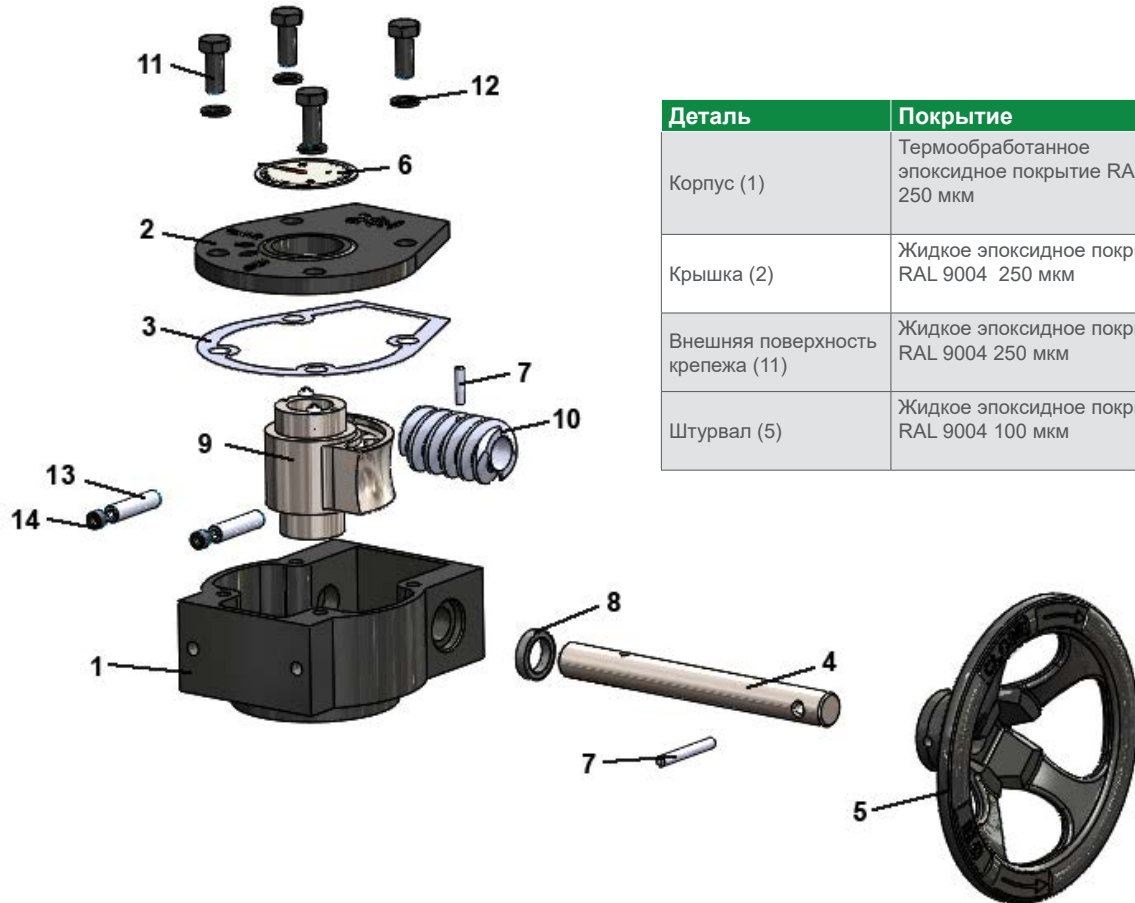
83 rue Marcel Mérieux - 69960 Corbas  
Tél. +33 (0)4 72 79 05 79 - Fax. +33 (0)4 78 90 19 19  
E-mail : sales@tecofi.fr - [www.tecofi.fr](http://www.tecofi.fr)

## РУЧНОЙ РЕДУКТОР СО ШТУРВАЛОМ

### ТЕХНИЧЕСКИЙ ПАСПОРТ

VPNREDUCT\_FR

#### ИСПОЛНЕНИЕ



Деталь	Покрытие
Корпус (1)	Термообработанное эпоксидное покрытие RAL 9004 250 мкм
Крышка (2)	Жидкое эпоксидное покрытие RAL 9004 250 мкм
Внешняя поверхность крепежа (11)	Жидкое эпоксидное покрытие RAL 9004 250 мкм
Штурвал (5)	Жидкое эпоксидное покрытие RAL 9004 100 мкм

Поз.	Кол-во	Деталь	Материал
1	1	Корпус	Чугун ASTM A126 Класс В
2	1	Крышка	Чугун ASTM A126 Класс В
3	1	Прокладка	Нитрил
4	1	Шток	Нерж.сталь 410
5	1	Штурвал	Чугун ASTM A126 Класс В
6	1	Визуальный индикатор	Алюминий
7	2	Шпонка	Сталь
8	1	Шайба	Нитрил
9	1	Зубчатый сегмент	Ковкий чугун GGG40
10	1	Зубчато-винтовой шток	Сталь
11	4	Винт	Нерж.сталь А2
12	4	Шайба	Нерж.сталь А2
13	2	Винт	Нерж.сталь А2
14	2	Ограничитель	Нерж.сталь А2

**Tecofi France**

83 rue Marcel Mérieux - 69960 Corbas  
 Tél. +33 (0)4 72 79 05 79 - Fax. +33 (0)4 78 90 19 19  
 E-mail : sales@tecofi.fr - [www.tecofi.fr](http://www.tecofi.fr)

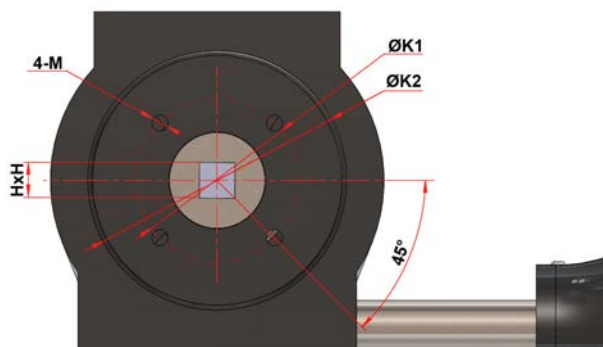
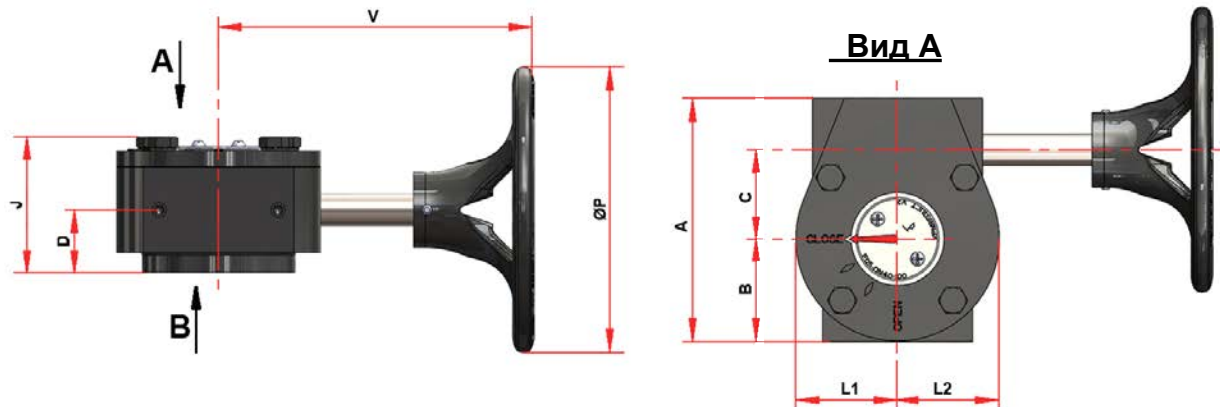


## РУЧНОЙ РЕДУКТОР СО ШТУРВАЛОМ

ТЕХНИЧЕСКИЙ ПАСПОРТ

VPNREDUCT\_FR

### РАЗМЕРЫ



Ду		Монтажный фланец по ISO	J	ØP	V	A	B	C	D	L1	L2	Число оборотов	Передаточное число	Максимальный крутящий момент на выходе редуктора (Нм)	4-M	HxH	ØK1	ØK2	Вес (кг)
мм	дюйм																		
40	1 1/2"	F05	63.5	150	160	125	50	45	43	52	52	6	24:1	150	4-M6	9X9	50	65	4.2
50	2"	F05	63.5	150	160	125	50	45	43	52	52	6	24:1	150	4-M6	9X9	50	65	4.2
65	2 1/2"	F05	63.5	150	160	125	50	45	43	52	52	6	24:1	150	4-M6	9X9	50	65	4.2
80	3"	F05	63.5	150	160	125	50	45	43	52	52	6	24:1	150	4-M6	9X9	50	65	4.2
100	4"	F05	63.5	150	160	125	50	45	43	52	52	6	24:1	150	4-M6	11x11	50	65	4.2
125	5"	F07	63.5	150	160	125	50	45	43	52	52	6	24:1	150	4-M8	11x11	70	90	4.3
150	6"	F07	63.5	150	160	125	50	45	43	52	52	6	24:1	150	4-M8	14x14	70	90	4.3
200	8"	F10	82	305	232	185	75	77.5	45	70	70	12.5	50:1	500	4-M10	17x17	102	125	10.8
250	10"	F10	82	305	232	185	75	77.5	45	70	70	12.5	50:1	500	4-M10	22x22	102	125	10.8
300	12"	F10	82	305	232	185	75	77.5	45	70	70	12.5	50:1	500	4-M10	22x22	102	125	10.8

Tecofi France

83 rue Marcel Mérieux - 69960 Corbas  
 Tél. +33 (0)4 72 79 05 79 - Fax. +33 (0)4 78 90 19 19  
 E-mail : sales@tecofi.fr - [www.tecofi.fr](http://www.tecofi.fr)

