

# ДИСКОВЫЙ ПОВОРОТНЫЙ ЗАТВОР VPI

ТЕХНИЧЕСКИЙ ПАСПОРТ

VPI 4448-N03

## ДИСКОВЫЙ ПОВОРОТНЫЙ ЗАТВОР МЕЖФЛАНЦЕВЫЙ Ру10/16 КОРПУС КОВКИЙ ЧУГУН - С ПНЕВМАТИЧЕСКИМ ПРИВОДОМ ДВУХСТОРОННЕГО ДЕЙСТВИЯ

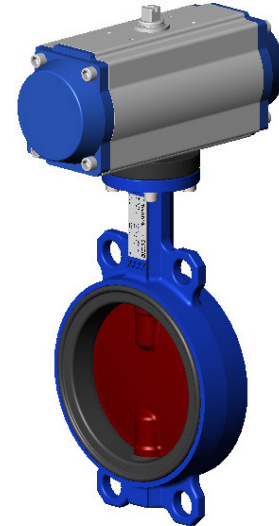
### НАЗНАЧЕНИЕ И ОБЛАСТЬ ПРИМЕНЕНИЯ

Установка в качестве запорного и запорно-регулирующего устройства на трубопроводах холодного и горячего водоснабжения, антифризов (в том числе растворы этиленгликоля), трубопроводах сточных вод, водоотведения, водоочистки, технологических трубопроводах, транспортирующих среды, неагрессивные к материалам изделия.



**Рабочая среда:** горячая и холодная вода, слабозагрязненная вода.

\*\*\*Нельзя применять на пар\*\*\*



### ОБЩИЕ ТЕХНИЧЕСКИЕ ХАРАКТЕРИСТИКИ

**Типоразмер :** Ду40-Ду300

-Модель с гладкими проушинами.

-Двухсторонняя герметичность по ГОСТ 54808-2011 (класс А).

-Шток из двух частей.

-Диск отполирован, уменьшен по толщине и механически обработан по краю, что обеспечивает постоянство крутящего момента.

-Прочно посаженный шток.

-Заменяемое седловое уплотнение.

-Верхний фланец по норме ISO 5211.

### НОРМЫ И СТАНДАРТЫ

<b>Конструкция</b>	Разработан по норме NF EN 593. Производство в соответствии с Европейской Директивой 2014/68/UE «Оборудование под давлением» : модуль Н»
<b>Строительная длина</b>	Согласно норме NF EN 558 серия 20, ISO 5272 серия 20.
<b>Тип соединения</b>	Межфланцевый монтаж ISO Ру10/Ру16 согласно нормам: EN1092, ISO 7005-1. Подходит для монтажа по нормам ASME B16.5, класс 150 и JIS 10K. ГОСТ Ру10/16.
<b>Испытания и тесты</b>	Испытания проведены по нормам EN12266-1 и ISO 5208: - Корпус : 24 бар - Седло : 17.6 бар

### СЕРТИФИКАЦИЯ



**Tecofi France**

83 rue Marcel Mérieux - 69960 Corbas

Tél. +33 (0)4 72 79 05 79 - Fax. +33 (0)4 78 90 19 19

E-mail : sales@tecofi.fr - [www.tecofi.fr](http://www.tecofi.fr)



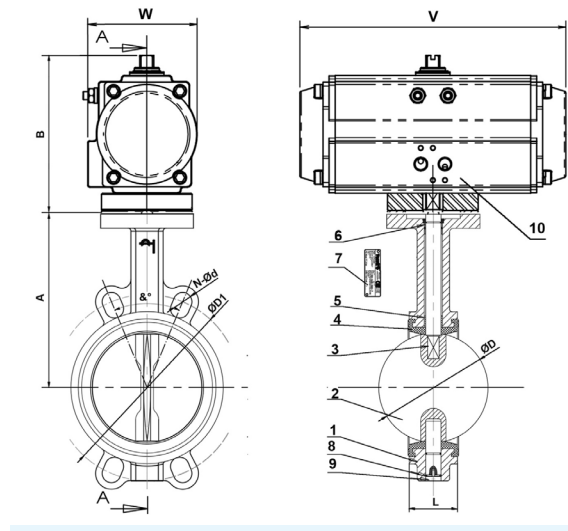
## ДИСКОВЫЙ ПОВОРОТНЫЙ ЗАТВОР VPI

ТЕХНИЧЕСКИЙ ПАСПОРТ

VPI 4448-N03

### ИСПОЛНЕНИЕ И РАЗМЕРЫ

Деталь	Покрытие
Корпус (1)	Эпоксидное RAL5019, толщина 150 м
Диск (2)	Эпоксидное RAL3013, толщина 150 м



Поз.	Кол-во	Деталь	Материал	Норма		
				DIN	ASTM	BS
1	1	Корпус	Ковкий чугун EN-GJS-500-7	GGG50	A536 70-50-05	EN-JS1050
2	1	Диск	Ковкий чугун EN-GJS-500-7	GGG50	A536 70-50-05	EN-JS1050
3	2	Шток	Нерж. сталь 410			
4	1	Манжета	Жаростойкий EPDM			
5	4	Вкладыш	PTFE			
6	1	Кольцевая прокладка	Нитрил			
7	1	Шильда	Нерж. сталь 304	X5CrNi 18 10	A 182 AISI 304	1449-2 304 S15
8	1	Стопорное кольцо	Сталь			
9	1	Пробка	Пластик			
10	1	Пневмопривод				

Ду		A	B	L	Ø D	Ø D1	N-Ød	α°	W	V	Модель пневмопривода	Вес (кг)
мм	дюйм											
40	1 1/2	120	112	33	39.2	110	4-19	90°	67.5	146	TDA-052	3.1
50	2"	140	112	43	52.9	125	4-19	90°	67.5	146	TDA-052	3.7
65	2 1/2	150	128	46	64.5	145	4-19	90°	80.5	169	TDA-063	4.7
80	3"	156	128	46	78.8	160	4-19	90°	80.5	169	TDA-063	5.1
100	4"	175	146	52	104	180	4-19	45°	97	210	TDA-083	7.1
125	5"	190	146	56	123.3	210	4-19	45°	97	210	TDA-083	9.1
150	6"	211	154	56	155.1	240	4-23	45°	103	264	TDA-092	12
200	8"	235	207	60	202.5	295	4-23	45°	134.5	302	TDA-125	21.8
250	10"	265	224	68	250.5	355	4-28	30°	142	398	TDA-140	32.4
300	12"	305	249	78	301.5	410	4-28	30°	161	456	TDA-160	47.3

**Tecofi France**

83 rue Marcel Mérieux - 69960 Corbas

Tél. +33 (0)4 72 79 05 79 - Fax. +33 (0)4 78 90 19 19

E-mail : sales@tecofi.fr - [www.tecofi.fr](http://www.tecofi.fr)



### РАБОЧИЕ УСЛОВИЯ

Максимальное рабочее давление: 16 бар  
(6 бар для сжатого воздуха)  
Максимальная рабочая температура: -15°C / +130°C  
Максимальная кратковременная температура: -30°C / +150°C

#### Уплотнение под заказ

Уплотнение	Максимальная температура	Кратковременная допустимая температура
EPDM	Tмакс : +4°C / +110°C	- 20°C / +130°C
Белый EPDM	Tмакс : +4°C / +110°C	- 20°C / +130°C
CSM (Hypalon®)	Tмакс : +4°C / +80°C	- 20°C / +110°C
FPM (Viton®)**	Tмакс : -10°C / +150°C (+170°C)	- 20°C / +150°C (+200°C)
Силикон**	Tмакс : -20°C / +150°C (+170°C)	- 40°C / +150°C (+200°C)
Нитрил (NBR)	Tмакс : -10°C / +80°C	- 20°C / +90°C

\*\* Максимальные значения температур указаны в соответствии с максимальной температурой эпоксидного покрытия диска: +150°C.

Фотографии и технические рисунки не являются договорными. Спецификация продукции может быть изменена без предварительного уведомления.