

VANNE PAPILLON À MOTEUR BERNARD

PASSEPORT TECHNIQUE

VANNE PAPILLON À OREILLES TARAUDÉES CORPS FONTE DUCTILE À MOTEUR ÉLECTRIQUE BERNARD

VPG 4648-BX4

APPLICATION

Les vannes papillon VPG sont utilisées pour des opérations d'ouverture, de fermeture ou de régulation dans les circuits de transfert des fluides.

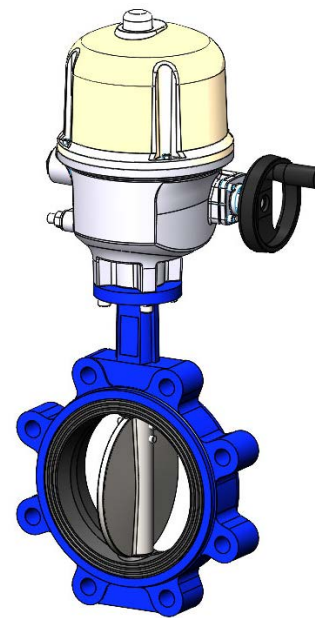
-Domaine d'utilisation: adduction, traitement des eaux, pompage, irrigation, industrie.



- Fluides: eau froide, eau chaude, eaux usées, rejets liquides, etc.
«Non adapté pour emploi sur la vapeur»

CARACTERISTIQUES GENERALES

- Gamme:** du DN40 au DN300.
- Conception suivant la norme NF EN 593.
- Type à oreilles taraudées.
- Étanchéité dans les deux sens de circulation de la tuyauterie.
- Manchette souple garantissant une parfaite étanchéité.
- Col réhaussé compatible au calorifugeage des conduites.
- Papillon profilé et réduit en épaisseur
- Couple de manoeuvre réduit.
- Axe traversant accouplé au papillon à l'aide de goupilles coniques.
- Faible perte de charge.
- Embase normalisée ISO 5211.
- Avec servomoteur BERNARD



VPG4648-BX4	Référence moteur
VPG4648-B04	400V 3PH 50Hz
VPG4648-B24	230V 1PH 50Hz

AGREMENTS ET NORMES

Conception	Conforme aux exigences de la Directive Européenne 2014/68/UE «Équipement sous pression» : module H.
Face à face	Ecartement suivant les normes NF EN 558-1 série 20, ISO 5272 série 20, DIN 3202.
Raccordement	Montage à l'aide de brides : ISO PN10/16 du DN40 au DN150 et ISO PN16 du DN200 au DN300 suivant les normes EN1092-2, BS450, AISI B16.1-5.
Essais	Essais hydrauliques réalisés suivant les normes EN12266-1, DIN 3230 et ISO 5208: -Corps : 1.5 x PS (bar) -Siège : 1.1 x PS (bar)

HOMOLOGATIONS PRODUITS



Tecofi France

83 rue Marcel Mérieux - 69960 Corbas
Tél. +33 (0)4 72 79 05 79 - Fax. +33 (0)4 78 90 19 19
E-mail : sales@tecofi.fr - www.tecofi.fr

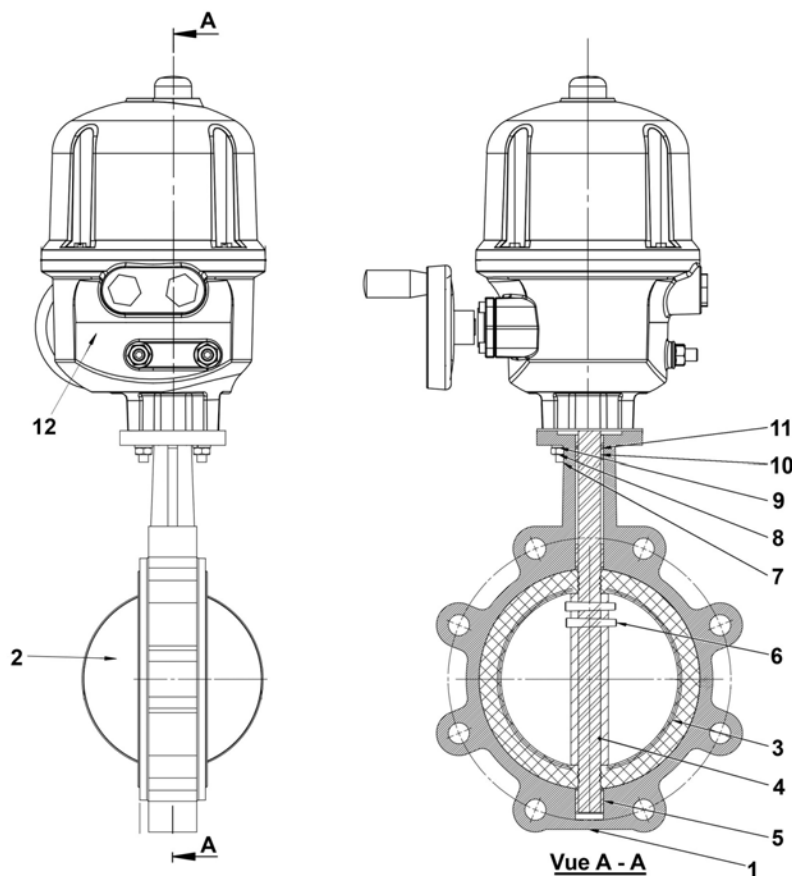


VANNE PAPILLON À MOTEUR BERNARD

PASSEPORT TECHNIQUE

VPG 4648-BX4

CONSTRUCTION



Constituant	Revêtement
Corps (1)	Peinture époxy cuite au four RAL5015, épaisseur 150µ

Rep.	Quantité	Désignation	Matière	Equivalences		
				DIN	ASTM	BS
1	1	Corps	Fonte ductile EN-GJS-400	GGG40	A536 65-45-12	EN-JS1030
2	1	Papillon	Fonte ductile EN-GJS-400 + Nickel	GGG40	A536 65-45-12	EN-JS1030
3	1	Manchette	EPDM CH			
4	1	Tige	Inox 420	X20Cr13		
5	2	Palier	PTFE			
6	2	Goupille	Inox 420	X20Cr13		
7	2	Vis	Inox 201			
8	2	Ecrou	Inox 201			
9	2	Rondelle	Inox 201			
10	2	Palier	PTFE			
11	1	Joint torique	EPDM			
12	1	Actionneur	BERNARD			

Tecofi France

83 rue Marcel Mérieux - 69960 Corbas
 Tél. +33 (0)4 72 79 05 79 - Fax. +33 (0)4 78 90 19 19
 E-mail : sales@tecofi.fr - www.tecofi.fr

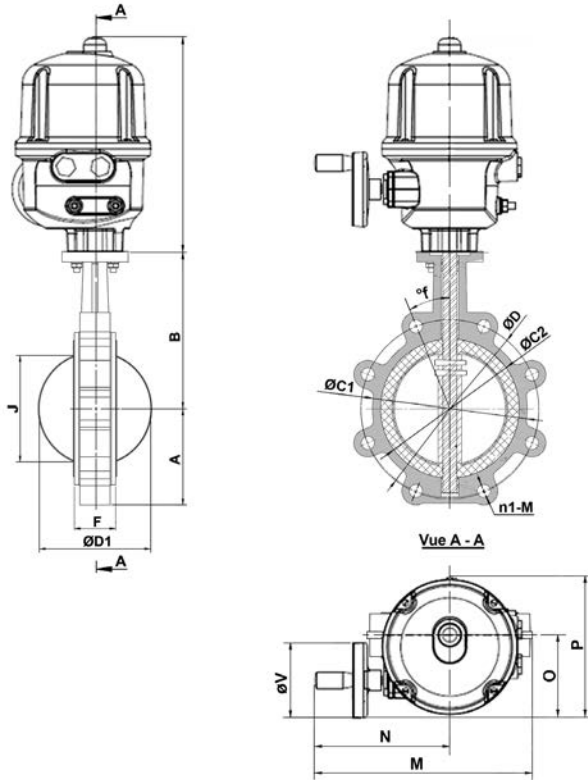


VANNE PAPILLON À MOTEUR BERNARD

PASSEPORT TECHNIQUE

VPG 4648-BX4

DIMENSIONS



DN	Référence produit	Référence moteur	ØV
DN40 -80	VPG4648-B04	AQ5_	400V 3PH 50Hz
	VPG4648-B24	AQ5_	230V 1PH 50Hz
DN100-125	VPG4648-B04	AQ10_	400V 3PH 50Hz
	VPG4648-B24	AQ10_	230V 1PH 50Hz
DN150	VPG4648-B04	AQ15_	400V 3PH 50Hz
	VPG4648-B24	AQ15_	230V 1PH 50Hz
DN200	VPG4648-B04	AQ25_	400V 3PH 50Hz
	VPG4648-B24	AQ25_	230V 1PH 50Hz
DN250	VPG4648-B04	AQ50_	400V 3PH 50Hz
	VPG4648-B24	AQ50_	230V 1PH 50Hz
DN300	VPG4648-B04	AQ80_	400V 3PH 50Hz
	VPG4648-B24	AQ80_	230V 1PH 50Hz

DN		A	B	C	ØC1	ØC2	ØD	ØD1	n1-M	F	J	f°	M	N	O	P	Poids (kg)
mm	inch																
40	1 1/2	60	102	286	88	71	110	43	4-M16	33	29	45°	280	184	100	184	12
50	2"	60	128	286	93	75	125	53	4-M16	43	31	45°	280	184	100	184	12.4
65	2 1/2	72	140	286	110	92	145	65	4-M16	45	46	45°	280	184	100	184	12.9
80	3"	89	146	286	123	105	160	79	8-M16	46	64	45°	280	184	100	184	14
100	4"	100	165	286	156	134	180	105	8-M16	52	91	22.5°	280	184	100	184	16
125	5"	116	175	286	183	158	210	124	8-M16	54.4	111	22.5°	280	184	100	184	17.9
150	6"	131	199	286	211	187	240	155	8-M20	56	144	22.5°	280	184	100	184	19.8
200	8"	162	220	317	264	236	295	203	12-M20	60	194	15°	379	262	138	224	29.3
250	10"	195	251	328	329	291	355	251	12-M24	66	242	15°	427	310	174	260	42.2
300	12"	228	288	365	385	342	410	302	12-M24	77	292	15°	427	310	200	286	61

CONDITIONS DE SERVICE

Pression de service maxi : 16 bar

Dépression maxi supportée: -0.8 bar pendant 10 minutes (tests sous vide réalisés en Octobre 2021:

épreuve vanne ouverte à -0,8 bar pendant 10 minutes)

Température de service maxi : -10°C / +130°C

Tecofi France

83 rue Marcel Mérieux - 69960 Corbas

Tél. +33 (0)4 72 79 05 79 - Fax. +33 (0)4 78 90 19 19

E-mail : sales@tecofi.fr - www.tecofi.fr

