

VANNE PAPILLON À POIGNÉE

PASSEPORT TECHNIQUE

VANNE PAPILLON CORPS FONTE DUCTILE À POIGNÉE - OREILLES TARAUDÉES

VPG 4648-02

APPLICATION

Les vannes papillon VPG sont utilisées pour des opérations d'ouverture, de fermeture ou de régulation dans les circuits de transfert des fluides.

-Domaine d'utilisation: adduction, traitement des eaux, pompage, irrigation, industrie.



- Fluides: eau froide, eau chaude, eaux usées, rejets liquides, etc.
«Non adapté pour emploi sur la vapeur»



CARACTERISTIQUES GENERALES

- Gamme:** du DN40 au DN300.
- Conception suivant la norme NF EN 593.
- Type à oreilles taraudées
- Étanchéité dans les deux sens de circulation de la tuyauterie.
- Manchette souple garantissant une parfaite étanchéité.
- Col réhaussé compatible au calorifugeage des conduites.
- Papillon profilé et réduit en épaisseur
- Faible couple de manoeuvre.
- Axe traversant accouplé au papillon à l'aide de goupilles coniques.
- Perte de charge réduite.
- Secteur cranté assurant 10 positions, poignée cadenassable.
- Embase normalisée ISO 5211.

AGREMENTS ET NORMES

Conception	Conforme aux exigences de la Directive Européenne 2014/68/UE «Équipement sous pression»: module H.
Face à face	Ecartement suivant les normes NF EN 558-1 série 20, ISO 5272 série 20, DIN 3202.
Raccordement	Montage à l'aide de brides : ISO PN10/16 du DN40 au DN150 et ISO PN16 du DN200 au DN300 suivant les normes EN1092-2, BS450, AISI B16.1-5.
Essais	Essais hydrauliques réalisés suivant les normes EN12266-1, DIN 3230 et ISO 5208: -Corps : 1.5 x PS (bar) -Siège : 1.1 x PS (bar)

HOMOLOGATIONS PRODUITS

CE EAC  sur demande

Tecofi France

83 rue Marcel Mérieux - 69960 Corbas
Tél. +33 (0)4 72 79 05 79 - Fax. +33 (0)4 78 90 19 19
E-mail : sales@tecofi.fr - www.tecofi.fr

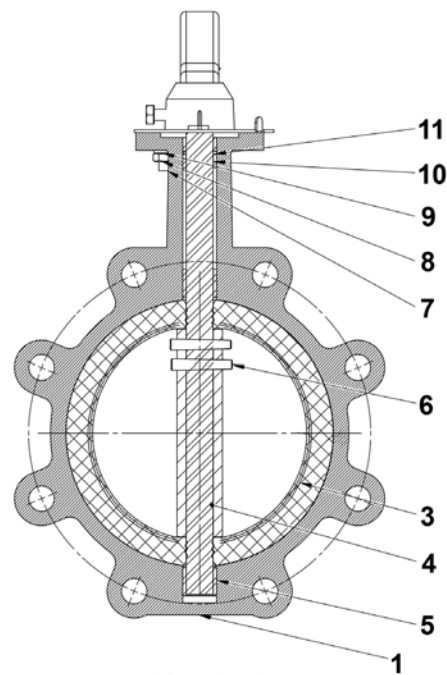
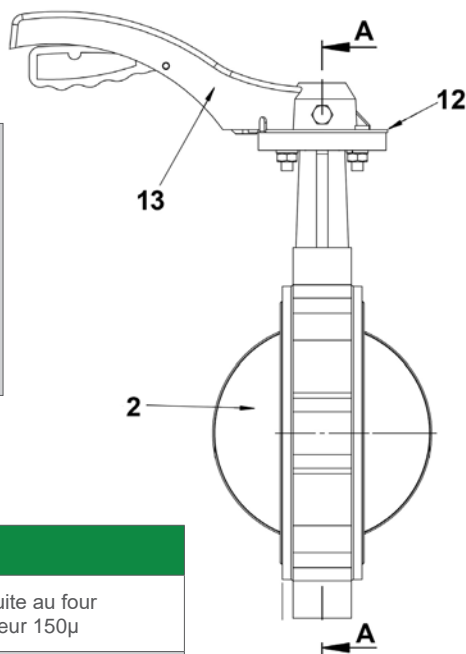


VANNE PAPILLON À POIGNÉE

PASSEPORT TECHNIQUE

VPG 4648-02

CONSTRUCTION



Vue A - A

Constituant	Revêtement
Corps (1)	Peinture époxy cuite au four RAL5015, épaisseur 150µ
Secteur cranté (12)	Peinture époxy noir foncé
Poignée (13)	Peinture époxy noir foncé + époxy vert RAL6024 sur levier

Rep.	Quantité	Désignation	Matière	Equivalences		
				DIN	ASTM	BS
1	1	Corps	Fonte ductile EN-GJS-400	GGG40	A536 65-45-12	EN-JS1030
2	1	Papillon	Fonte ductile EN-GJS-400 + Nickel	GGG40	A536 65-45-12	EN-JS1030
3	1	Manchette	EPDM CH			
4	1	Tige	Inox 420	X20Cr13		
5	2	Palier	PTFE			
6	2	Goupille	Inox 420	X20Cr13		
7	2	Vis	Inox 201			
8	2	Ecrou	Inox 201			
9	2	Rondelle	Inox 201			
10	2	Palier	PTFE			
11	1	Joint torique	EPDM			
12	1	Secteur cranté	Acier			
13	1	Poignée	Aluminium (DN40-150) Fonte ductile (DN200-300)			
14	1	Plaque signalétique	Inox 304			

Tecofi France

83 rue Marcel Mérieux - 69960 Corbas
Tél. +33 (0)4 72 79 05 79 - Fax. +33 (0)4 78 90 19 19
E-mail : sales@tecofi.fr - www.tecofi.fr

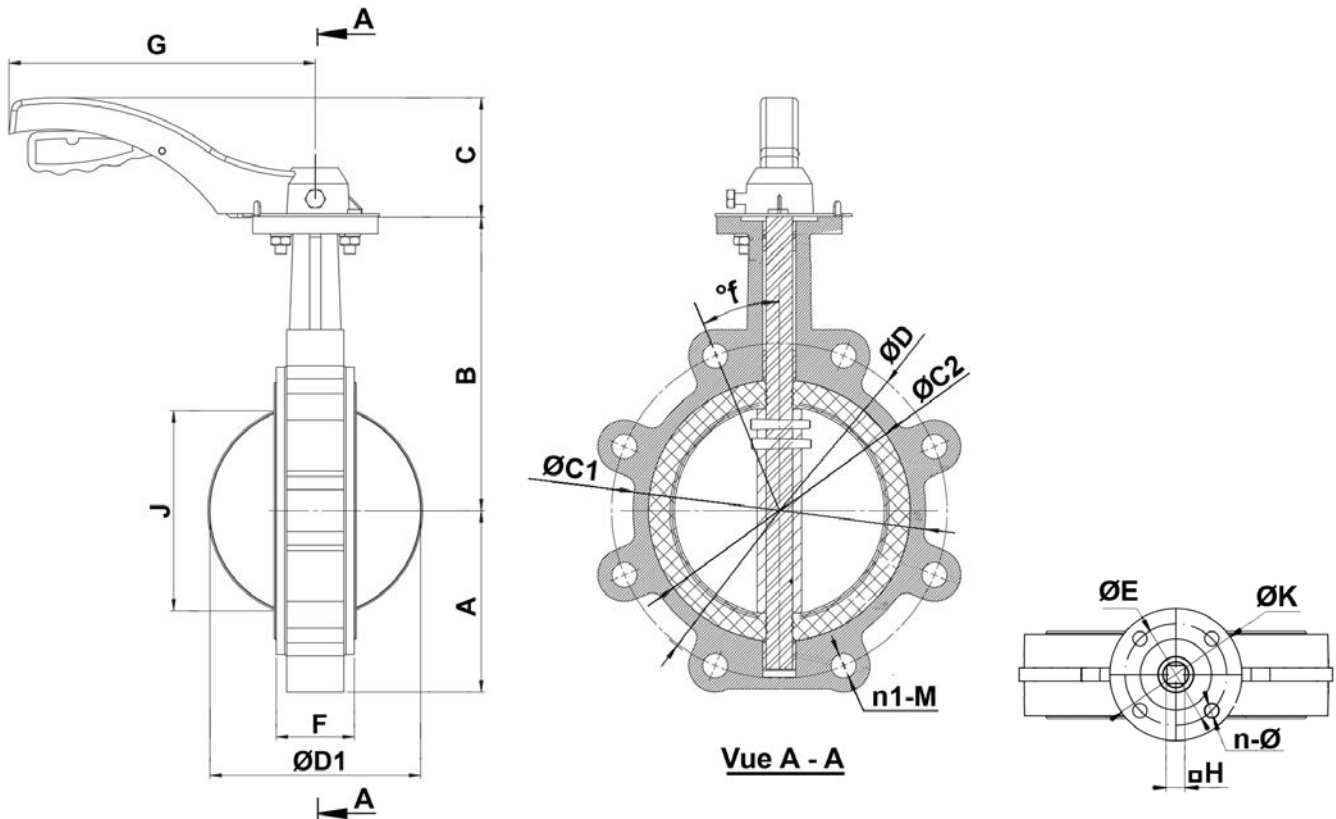


VANNE PAPILLON À POIGNÉE

PASSEPORT TECHNIQUE

VPG 4648-02

DIMENSIONS



DN		A	B	C	ØC1	ØC2	ØD	ØD1	n1-M	F	G	J	ØE	ØK	n-Ø	f°	H	Couple de manoeuvre* (Nm)	Poids (kg)
mm	inch																		
40	1 1/2"	60	102	75	88	71	110	43	4-M16	33	175	29	50	65	4-Ø7	45°	9	12	2.7
50	2"	60	128	78	93	75	125	53	4-M16	43	175	31	50	65	4-Ø7	45°	9	16	3.05
65	2 1/2"	72	140	78	110	92	145	65	4-M16	45	175	46	50	65	4-Ø7	45°	9	18	3.5
80	3"	89	146	78	123	105	160	79	8-M16	46	175	64	50	65	4-Ø7	45°	9	25	4.6
100	4"	100	165	78	156	134	180	105	8-M16	52	175	91	50	65	4-Ø7	22.5°	11	42	6.6
125	5"	116	175	98	183	158	210	124	8-M16	54.4	220	111	70	90	4-Ø10	22.5°	14	65	8.5
150	6"	131	199	99	211	187	240	155	8-M20	56	220	144	70	90	4-Ø10	22.5°	14	110	10.4
200	8"	162	220	93	264	236	295	203	12-M20	60	353	194	102	125	4-Ø12	15°	17	200	17.2
250	10"	195	251	93	329	291	355	251	12-M24	66	353	242	102	125	4-Ø12	15°	22	330	28.2
300	12"	228	288	109	385	342	410	302	12-M24	77	502	292	102	125	4-Ø12	15°	22	500	44

* Valeurs des couples sans coefficient de sécurité

CONDITIONS DE SERVICE

Pression de service maxi : 16 bar

Dépression maxi supportée: -0.8 bar pendant 10 minutes (tests sous vide réalisés en Octobre 2021: épreuve vanne ouverte à -0,8 bar pendant 10 minutes)

Température de service maxi : -10°C / +130°C

Tecofi France

83 rue Marcel Mérieux - 69960 Corbas

Tél. +33 (0)4 72 79 05 79 - Fax. +33 (0)4 78 90 19 19

E-mail : sales@tecofi.fr - www.tecofi.fr

