

VANNE À PAPILLON À POIGNÉE

PASSEPORT TECHNIQUE

VANNE À PAPILLON CORPS FONTE DUCTILE À POIGNÉE - ENTRE BRIDES PN10/16

VPG 4449-02

APPLICATION

Les vannes à papillon VPG sont utilisées pour des opérations d'ouverture, de fermeture ou de régulation dans les circuits de transfert des fluides.

-Domaine d'utilisation: adduction, traitement des eaux, pompage, irrigation, industrie.



- Fluides: eau froide, eau chaude, eau potable.
«Non adapté pour emploi sur la vapeur»



CARACTERISTIQUES GENERALES

- Gamme:** du DN40 au DN300.
- Conception suivant la norme NF EN 593.
- Type à oreilles lisses
- Étanchéité dans les deux sens de circulation de la tuyauterie.
- Manchette souple garantissant une parfaite étanchéité.
- Col réhaussé compatible au calorifugeage des conduites.
- Papillon profilé et réduit en épaisseur
- Couple de manoeuvre réduit.
- Axe traversant accouplé au papillon à l'aide de goupilles coniques.
- Perte de charge réduite.
- Secteur cranté assurant 10 positions de réglage de la poignée.
- Embase normalisée ISO 5211.

AGREMENTS ET NORMES

Conception	Conforme aux exigences de la Directive Européenne 2014/68/UE «Équipement sous pression»: module H.
Face à face	Ecartement suivant les normes NF EN 558-1 série 20, ISO 5272 série 20, DIN 3202.
Raccordement	Montage entre brides ISO PN10/16 suivant les normes EN1092-2 et GOST PN10/16. Adaptable entre brides ASME B16.5 Classe 150.
Essais	Essais hydrauliques réalisés suivant les normes EN12266-1, DIN 3230 et ISO 5208: -Corps : 24 bar -Siège : 17.6 bar

HOMOLOGATIONS PRODUITS



Attestation de conformité sanitaire n° 22 ACC LY 475



sur demande

Tecofi France

83 rue Marcel Mérieux - 69960 Corbas
Tél. +33 (0)4 72 79 05 79 - Fax. +33 (0)4 78 90 19 19
E-mail : sales@tecofi.fr - www.tecofi.fr

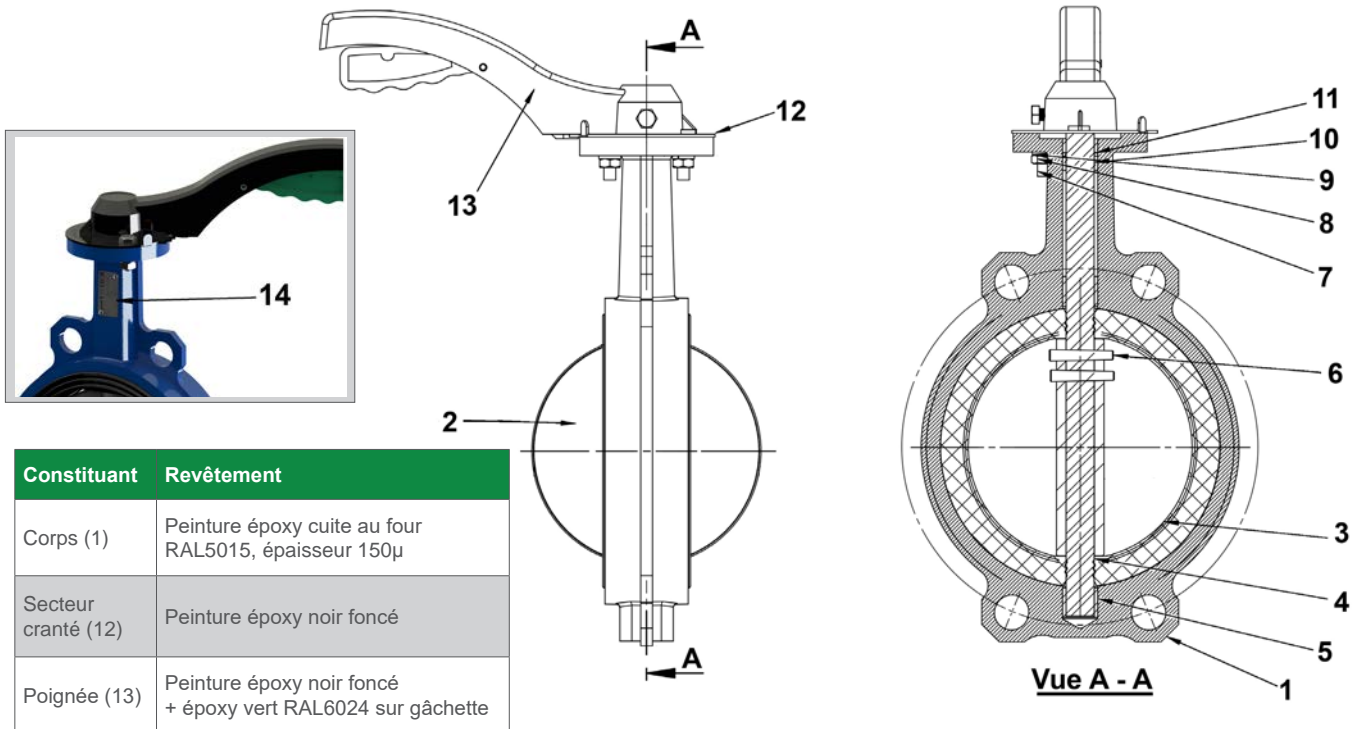


VANNE À PAPILLON À POIGNÉE

PASSEPORT TECHNIQUE

VPG 4449-02

CONSTRUCTION



Constituant	Revêtement
Corps (1)	Peinture époxy cuite au four RAL5015, épaisseur 150 μ
Secteur cranté (12)	Peinture époxy noir foncé
Poignée (13)	Peinture époxy noir foncé + époxy vert RAL6024 sur gâchette

Rep.	Quantité	Désignation	Matière	Equivalences		
				DIN	ASTM	BS
1	1	Corps	Fonte ductile EN-GJS-400-15	GGG40	A536 65-45-12	EN-JS1030
2	1	Papillon	Inox 316			
3	1	Manchette	EPDM ACS			
4	1	Tige	Inox 420	X20Cr13		
5	2	Palier	PTFE			
6	n	Goupille	Inox 420	X20Cr13		
7	2	Vis	Inox 201			
8	2	Ecrou	Inox 201			
9	2	Rondelle	Inox 201			
10	2	Palier	PTFE			
11	1	Joint torique	EPDM			
12	1	Secteur cranté	Acier			
13	1	Poignée	Aluminium (DN40-150) Fonte ductile (DN200-300)			
14	1	Plaque signalétique	Inox 304			

n=1 (DN40-125); 2 (DN150-300)

Tecofi France

83 rue Marcel Mériex - 69960 Corbas
 Tél. +33 (0)4 72 79 05 79 - Fax. +33 (0)4 78 90 19 19
 E-mail : sales@tecofi.fr - www.tecofi.fr

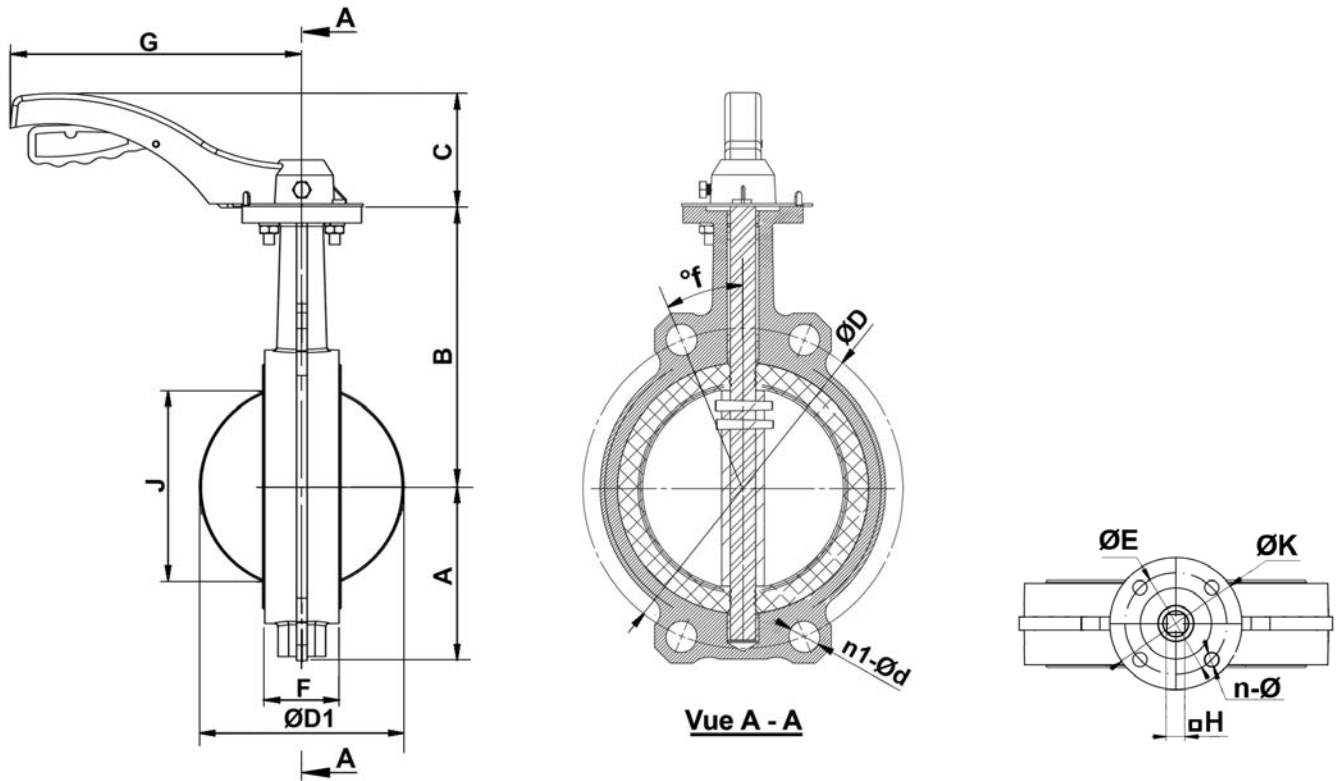


VANNE À PAPILLON À POIGNÉE

PASSEPORT TECHNIQUE

VPG 4449-02

DIMENSIONS



DN		A	B	C	ØD	ØD1	n1-Ød	f°	ØE	F	ØK	J	n-Ø	G	H	Couple de manoeuvre* Nm	Poids (kg)
mm	inch																
40	1"1/2	60	120	75	110	43	4-Ø19	45°	50	33	65	29	4-Ø7	170	9	12	1.6
50	2"	60	128	78	125	53	4-Ø19	45°	50	43	65	31	4-Ø7	170	9	16	2.1
65	2"1/2	72.5	140	78	145	65	4-Ø19	45°	50	45	65	46	4-Ø7	170	9	18	2.5
80	3"	91	148	78	160	79	4-Ø19	45°	50	45	65	64	4-Ø7	170	9	25	3
100	4"	108	165	78	180	105	4-Ø19	22.5°	50	52	65	91	4-Ø7	170	11	42	4.7
125	5"	121	175	98	210	124	4-Ø20	22.5°	70	56	90	111	4-Ø10	215	14	65	6
150	6"	131	199	98	240	155	4-Ø23	22.5°	70	56	90	144	4-Ø10	215	14	110	7.3
200	8"	163	220	93	295	203	4-Ø23	15°/22.5°	102	60	125	194	4-Ø12	350	17	200	12.9
250	10"	198	251	93	350/355	251	4-Ø28	15°	102	68	125	242	4-Ø12	350	22	330	19
300	12"	231	288	109	400/410	302	4-Ø28	15°	102	78	125	292	4-Ø12	500	22	500	30

Les trous lisses sont oblongs sur les DN40, DN200 et DN300 (Rayons 12 mm et 13.5 mm)
 * Valeurs des couples sans coefficient de sécurité

CONDITIONS DE SERVICE

Pression de service maxi : 16 bar
 Dépression maxi supportée: -0.8 bar pendant 10 minutes (tests sous vide réalisés en Octobre 2021: épreuve vanne ouverte à -0,8 bar pendant 10 minutes)
 Température de service maxi : -10°C / +110°C

Tecofi France

83 rue Marcel Mérieux - 69960 Corbas
 Tél. +33 (0)4 72 79 05 79 - Fax. +33 (0)4 78 90 19 19
 E-mail : sales@tecofi.fr - www.tecofi.fr

