

Ref. : VPE 4509-U04

Rev. : Initial

Date : 08/03/2017

Page : 1/1

ДИСКОВЫЙ ПОВОРОТНЫЙ ЗАТВОР ФЛАНЦЕВЫЙ ТЕКЛАРЖ ФЛ С ЭЛЕКТРОПРИВОДОМ AUMA

VPE 4509-U04



ПРИМЕНЕНИЕ

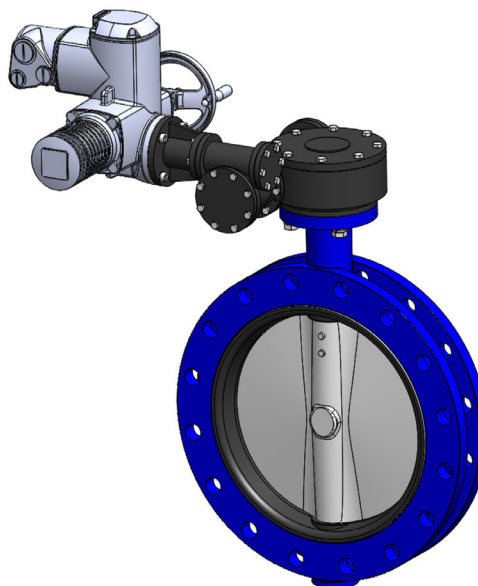
Вода, сточные воды.

ОБЩИЕ ТЕХНИЧЕСКИЕ ХАРАКТЕРИСТИКИ

Разработан по норме NF EN 593.
100% герметичность в двух направлениях.
Манжета с внутренним усилением алюминием позволяет уменьшить крутящий момент.
Самосмазывающиеся прокладки из медного сплава.

ИСПОЛНЕНИЕ

11	1	Штурвал	
10	1	Электропривод	BERNARD
9	1	Крышка	Ковкий чугун
8		Вкладыш	Медный сплав
7	1	Кольцевая прокладка	Нитрил
6		Вкладыш	Медный сплав
5	1	Манжета	Жаростойкий ЭПДМ
4		Шпонка	Нерж.сталь 410
3	1	Диск	Нерж.сталь CF8M
2		Шток	Нерж.сталь 410
1	1	Корпус	Ковкий чугун EN-GJS400-15
Поз.	Кол-во	Описание	Материал

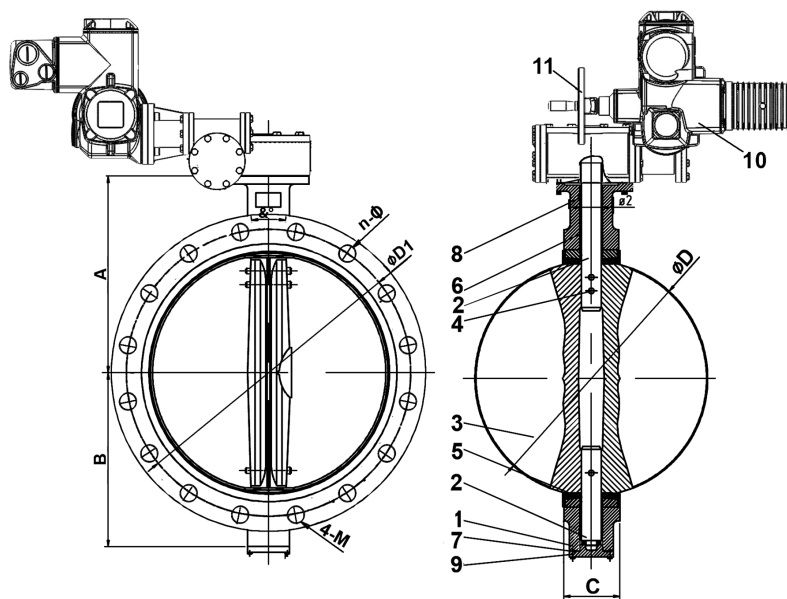


РАБОЧИЕ УСЛОВИЯ

Максимальное рабочее давление: 10 бар.
Максимальная рабочая температура: - 15 °C / +130°C.
Кратковременная максимальная температура: -30°C / +150°C.

НОРМЫ И СТАНДАРТЫ

Производство в соответствии с Европейской Директивой 2014/68/UE "Оборудование для работы под давлением": модуль H.
Строительная длина соответствует нормам EN 558-1 серия 20, ISO 5272 серия 20, DIN 3202.
Фланцевый монтаж Ру10 согласно нормам EN1092-2.
Испытания проведены по нормам EN 12266-1, DIN 3230, BS 5154 et ISO 5208:
Корпус: 15 бар.
Седло: 11 бар.



РАЗМЕРЫ

Ду мм / дюйм	A	B	C	ØD	Монтажный фланец		ØD1	n-φ	4-M	α°	Код электропривода	Вес (кг)
					ISO 5211	ISO 5210						
350 / 14"	368	275	76,5	333,5	F14	F10	460	16-23	-	22,5	SA07.2	110
400 / 16"	398	300	102	389,6	F14	F10	515	16-28	-	22,5	SA07.2	144
450 / 18"	428	328	114	440,5	F14	F10	565	20-28	-	18	SA07.2	170
500 / 20"	485	351	127	491,6	F14	F10	620	20-28	-	18	SA07.2	176
600 / 24"	568	440	151	592,5	F16	F10	725	20-31	-	18	SA07.6	308
700 / 28"	628	508	163	695	F25	F10	840	20-31	4-M27	15	SA07.6	474
800 / 32"	672	530	188	794,7	F25	F10	950	20-34	4-M30	15	SA10.2	592
900 / 36"	721	630	203	864,7	F25	F10	1050	24-34	4-M30	12,85	SA10.2	792
1000 / 40"	802	692	216	965	F25	F14	1160	24-37	4-M33	12,85	SA14.2	1040
1200 / 48"	948	844	276	1160,6	F30	F14	1380	28-41	4-M36	11,25	SA14.2	1424

TECOFI France - 83, Rue Marcel Mérieux 69960 Corbas - FRANCE
Tél. +33 (0) 4 72 79 05 79 - Fax +33 (0) 4 78 90 19 19 / +33 (0) 4 72 79 05 70
Adresses e-mail : sales@tecofi.fr ; tecofi@tecofi.fr / Site web : www.tecofi.fr