

Ref. : VPE 4508-U04

Rev. : Initial

Date : 24/02/2017

Page : 1/1

**ТЕХНИЧЕСКИЙ ПАСПОРТ**  
**ДИСКОВЫЙ ПОВОРОТНЫЙ**  
**ЗАТВОР TЕСLARGE**  
**ФЛАНЦЕВЫЙ Ру10**  
**С ЭЛЕКТРОПРИВОДОМ АУМА**  
**VPE 4508-U04**



**ПРИМЕНЕНИЕ**

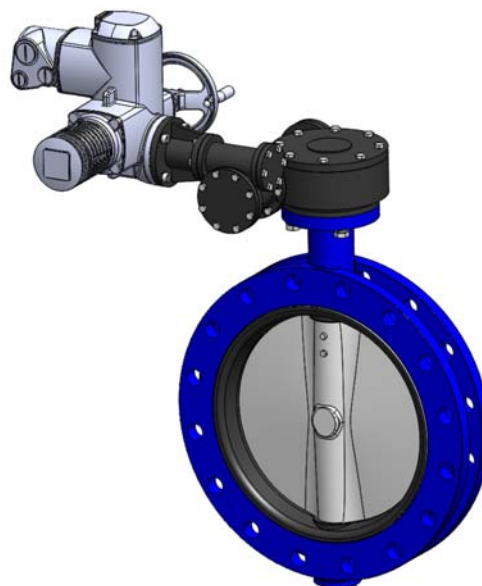
Системы холодного и горячего водоснабжения, водоотведения, пожаротушения; вентиляция, кондиционирование.

**ОБЩИЕ ТЕХНИЧЕСКИЕ ХАРАКТЕРИСТИКИ**

Разработан по норме NF EN 593.  
 100% герметичность в двух направлениях.  
 Манжета с внутренним усилением алюминием позволяет уменьшить крутящий момент.  
 Электропривод АУМА 400V/3Ph/50Hz - IP68

**ИСПОЛНЕНИЕ**

11	1	Штурвал	
10	1	Электропривод	AUMA
9	1	Крышка	Ковкий чугун
8		Вкладыш	Медный сплав
7	1	Кольцевая прокладка	Нитрил
6		Вкладыш	Медный сплав
5	1	Манжета	Жаростойкий EPDM
4		Шпонка	Нерж.сталь 410
3	1	Диск	Ковкий чугун EN-GJS400-15
2		Шток	Нерж.сталь 410
1	1	Корпус	Ковкий чугун EN-GJS400-15
<b>Поз.</b>	<b>Кол-во</b>	<b>Описание</b>	<b>Материал</b>



**РАБОЧИЕ УСЛОВИЯ**

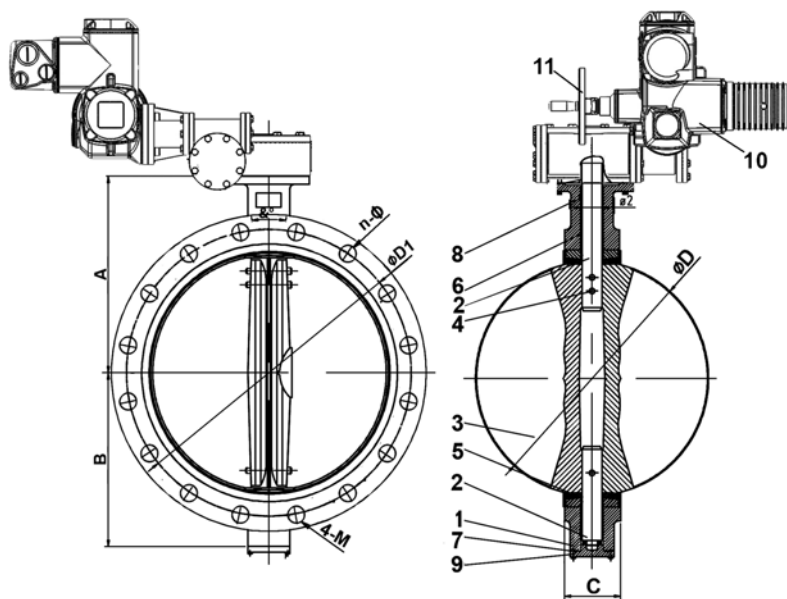
Максимальное рабочее давление: 10 бар.  
 Максимальная рабочая температура: - 15 °C / +130°C.  
 Кратковременная максимальная температура: -30°C / +150°C.

**НОРМЫ И СТАНДАРТЫ**

Производство в соответствии с Европейской Директивой 2014/68/UE "Оборудование для работы под давлением": модуль Н.  
 Строительная длина соответствует нормам EN 558-1 серия 20, ISO 5272 серия 20, DIN 3202.  
 Фланцевый монтаж Ру10 согласно норме EN1092-2.  
 Испытания проведены по нормам EN 12266-1, DIN 3230, BS 5154 et ISO 5208:  
 Корпус: 15 бар.  
 Седло: 11 бар.

**РАЗМЕРЫ**

Ду	мм / дюйм	A	B	C	ØD	Монтажный фланец		ØD1	n-Ø	4-M	α°	Модель привода	Вес (кг)
						ISO 5211	ISO 5210						
350	14"	368	275	76,5	333,5	F14	F10	460	16-23	-	22,5	SA07.2	110
400	16"	398	300	102	389,6	F14	F10	515	16-28	-	22,5	SA07.2	144
450	18"	428	328	114	440,5	F14	F10	565	20-28	-	18	SA07.2	170
500	20"	485	351	127	491,6	F14	F10	620	20-28	-	18	SA07.2	176
600	24"	568	440	151	592,5	F16	F10	725	20-31	-	18	SA07.6	308
700	28"	628	508	163	695	F25	F10	840	20-31	4-M27	15	SA07.6	474
800	32"	672	530	188	794,7	F25	F10	950	20-34	4-M30	15	SA10.2	592
900	36"	721	630	203	864,7	F25	F10	1050	24-34	4-M30	12,85	SA10.2	792
1000	40"	802	692	216	965	F25	F14	1160	24-37	4-M33	12,85	SA14.2	1040
1200	48"	948	844	276	1160,6	F30	F14	1380	28-41	4-M36	11,25	SA14.2	1424



**TECOFI France** - 83, Rue Marcel Mérieux 69960 Corbas - FRANCE  
 Tél. +33 (0) 4 72 79 05 79 - Fax +33 (0) 4 78 90 19 19 / +33 (0) 4 72 79 05 70  
 Adresses e-mail : sales@tecofi.fr ; tecofi@tecofi.fr / Site web : www.tecofi.fr

фотографии и технические рисунки не являются договорными. Спецификация продукции может быть изменена без предварительного уведомления.