

Ref. : VPE 4508-N07

Rev. : Initial

Date : 28/02/2017

Page : 1/1

**ДИСКОВЫЙ
ПОВОРОТНЫЙ ЗАТВОР
ФЛАНЦЕВЫЙ ТЕКЛАРЖ ФЛ
С ПНЕВМАТИЧЕСКИМ ПРИВОДОМ
ОДНОСТОРОННЕГО ДЕЙСТВИЯ**

VPE 4508-N07



ПРИМЕНЕНИЕ

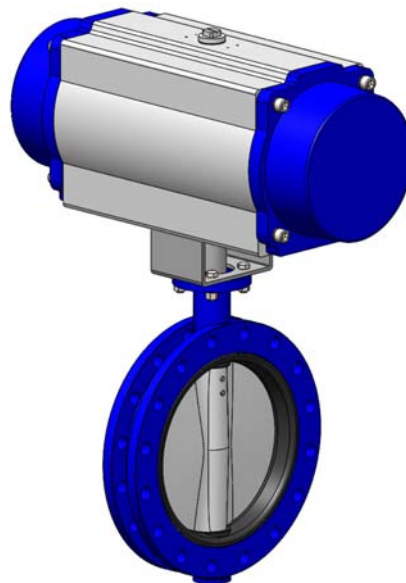
Вода, сточные воды.

ОБЩИЕ ТЕХНИЧЕСКИЕ ХАРАКТЕРИСТИКИ

Разработан по норме NF EN 593.
100% герметичность в двух направлениях.
Манжета с внутренним усилением алюминием позволяет уменьшить крутящий момент.
Самосмазывающиеся прокладки из медного сплава.

ИСПОЛНЕНИЕ

10	1	Пневмопривод	
9	1	Крышка	Ковкий чугун
8		Вкладыш	Медный сплав
7	1	Кольцевая прокладка	Нитрил
6		Вкладыш	Медный сплав
5	1	Манжета	Жаростойкий ЭПДМ
4		Шпонка	Нерж. сталь 410
3	1	Диск	Ковкий чугун EN-GJS400-15
2		Шток	Нерж. сталь 410
1	1	Корпус	Ковкий чугун EN-GJS400-15
Поз.	Кол-во	Описание	Материал

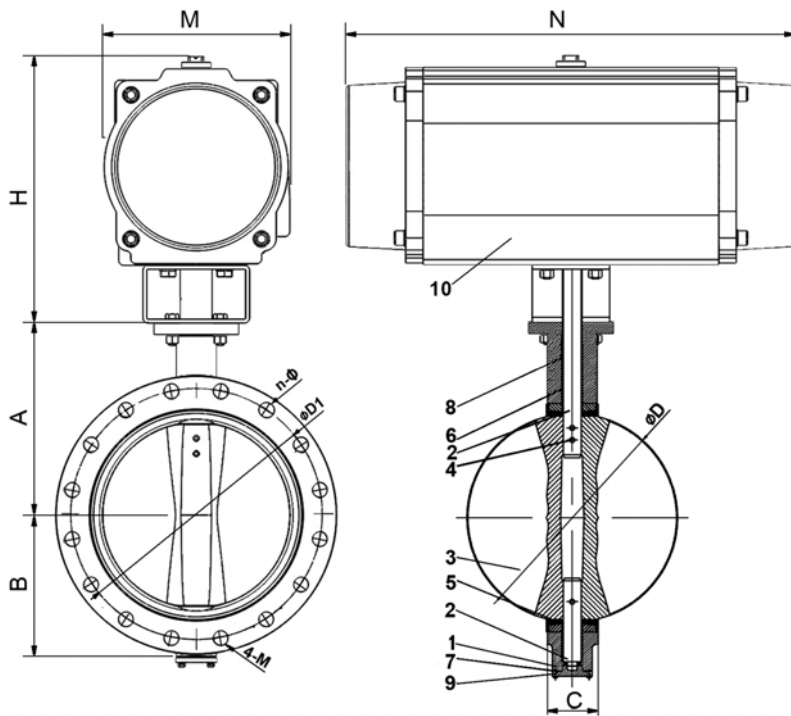


РАБОЧИЕ УСЛОВИЯ

Максимальное рабочее давление: 10 бар.
Максимальная рабочая температура: - 15 °C / +130°C
Кратковременная максимальная температура: -30°C / +150°C.

НОРМЫ И СТАНДАРТЫ

Производство в соответствии с Европейской Директивой 2014/68/UE "Оборудование для работы под давлением": модуль Н.
Строительная длина соответствует нормам EN 558-1 серия 20, ISO 5272 серия 20, DIN 3202.
Фланцевый монтаж Ру10 согласно норме EN1092-2.
Испытания проведены по нормам EN 12266-1, DIN 3230, BS 5154 et ISO 5208:
Корпус: 15 бар.
Седло: 11 бар.



РАЗМЕРЫ

Du		A	B	C	ØD	ISO	ØD1	n-Ø	Код пневмопривода	H	M	N	Вес (кг)
мм	дюйм												
350	14"	368	275	76,5	333,5	F16	460	16-23	TSR240	364	245	612	170,5
400	16"	398	300	102	389,6	F16	515	16-28	TSR270	406	273	718	241,9
450	18"	428	328	114	440,5	F16	565	20-28	TSR300	425	335	784	285,75
500	20"	485	351	127	491,6	F16	620	20-28	TSR350	491	385	845	344,55
600	24"	568	440	151	592,5	F25	725	20-31	TSR400	557	520	956	570,15