

VANNE PAPILLON TECLARGE DOUBLE BRIDES

PASSEPORT TECHNIQUE

**VANNE PAPILLON CORPS FONTE DUCTILE
A REDUCTEUR MANUEL - DOUBLE BRIDES PN10**

VPE 4508-08

APPLICATION

Les vannes papillon VPE sont destinées à être utilisées en mode ON/OFF ou de régulation dans les circuits de transfert de fluides.

Domaine d'utilisation: traitement des eaux, pompage, irrigation.



Fluides : eau froide, eau chaude, eaux usées, eau déminéralisée, rejets liquides, air comprimé, alcalins, hydroxyde de soude, etc.



CARACTERISTIQUES GENERALES

Gamme : du DN350 au DN1200.

- Conception suivant la norme NF EN 593.
- Manchette souple garantissant l'étanchéité dans les deux sens.
- Papillon profilé et réduit en épaisseur assurant un couple de manoeuvre réduit.
- Faible perte de charge
- Montage à brides ISO PN16.
- Embase normalisée ISO 5211.
- Réducteur motorisable avec embase ISO 5210 permettant l'installation d'actionneurs électriques multitours.

AGREMENTS ET NORMES

Conception	Conforme à la norme NF EN 593
Encombrement	Ecartement suivant la norme NF EN 558-1 série 20, ISO 5752 série 20, DIN 3202.
Raccordement	Montage à brides ISO PN10 suivant la norme EN1092-2.
Essais	Essais hydrauliques réalisés selon les normes EN12266-1, DIN 3230 et ISO 5208: -Corps : 15 bar -Siège : 11 bar

HOMOLOGATIONS PRODUITS

EAC **ACS** Attestation ACS n° 18 ACC LY 383

Tecofi France

83 rue Marcel Mérieux - 69960 Corbas
Tél. +33 (0)4 72 79 05 79 - Fax. +33 (0)4 78 90 19 19
E-mail : sales@tecofi.fr - www.tecofi.fr

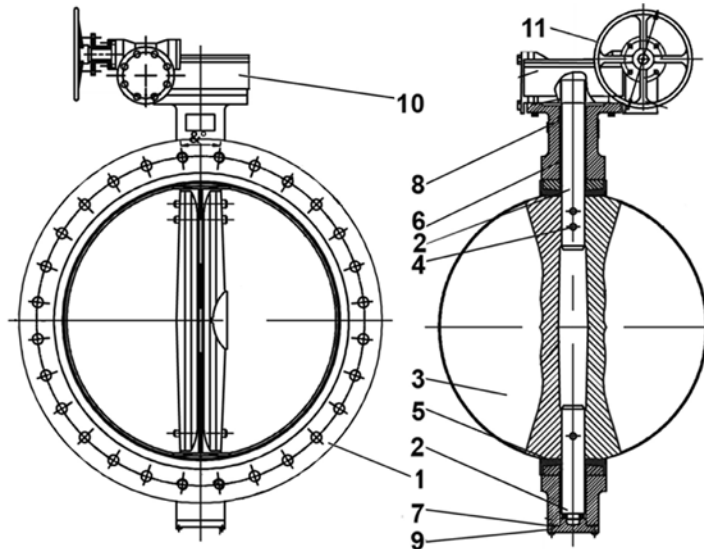


VANNE PAPILLON TECLARGE DOUBLE BRIDES

PASSEPORT TECHNIQUE

VPE 4508-08

CONSTRUCTION



Constituant	Peinture
Corps (1)	Epoxy poudre RAL5015 épaisseur 250 µm

Rep.	Q-té	Désignation	Matière	Equivalences		
				DIN	ASTM	BS
1	1	Corps	Fonte ductile EN-GJS-400	GGG40	A536 65-45-12	EN-JS1030
2	2	Axe	Inox 410			
3	1	Papillon	Fonte ductile EN-GJS-400	GGG40	A536 65-45-12	EN-JS1030
4	1	Goupille	Inox 410			
5	1	Manchette	EPDM CH			
6	1	Palier	Alliage cuivreux			
7	1	Joint torique	Nitrile			
8	1	Palier	Alliage cuivreux			
9	1	Couvercle	Fonte ductile EN-GJS-400	GGG40	A536 65-45-12	EN-JS1030
10	1	Réducteur	Fonte ductile			
11	1	Volant	Fonte ductile			

Les photographies et les illustrations techniques ne sont pas contractuelles. Les spécifications des produits présentés sont susceptibles de modifications sans avis préalable

Tecofi France

83 rue Marcel Mérieux - 69960 Corbas
Tél. +33 (0)4 72 79 05 79 - Fax. +33 (0)4 78 90 19 19
E-mail : sales@tecofi.fr - www.tecofi.fr

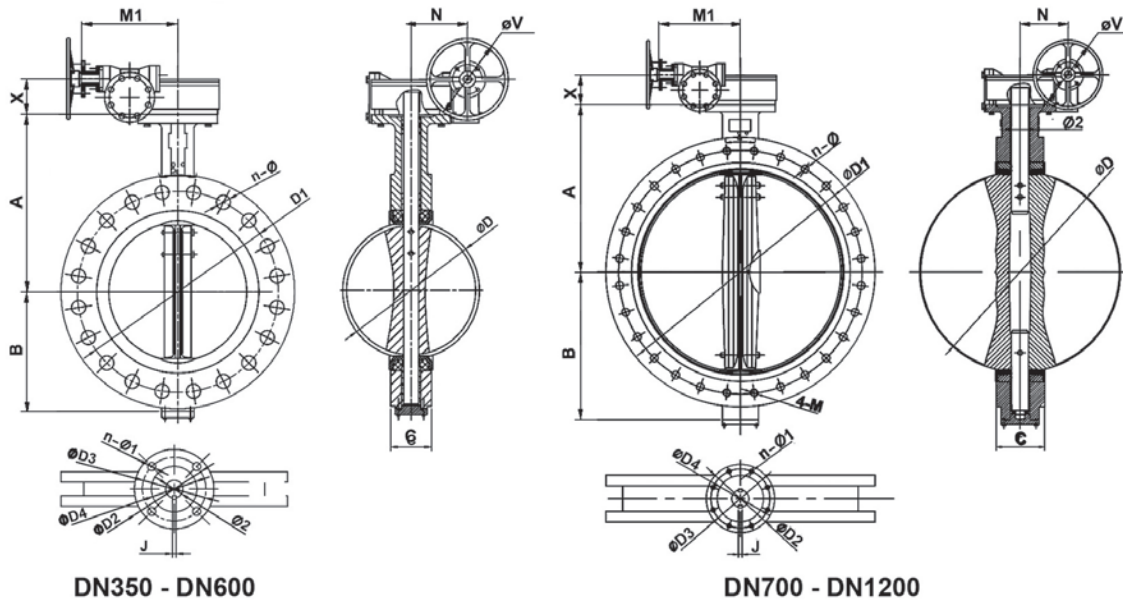


VANNE PAPILLON TECLARGE DOUBLE BRIDES

PASSEPORT TECHNIQUE

VPE 4508-08

DIMENSIONS



DN350 - DN600

DN700 - DN1200

DN		A	B	C	ØD	Ø2	ISO	ØD2	ØD3	ØD4	n1-Ø1	ØD1	n-Ø	4-M	&°	J	E	F	ØH	M1	N	X	ØV	Poids (kg)
mm	inch																							
350	14"	368	267	76.5	333.5	31.6	F14	175	140	100	4-18	460	16-23	-	22.5	8	344	170	268	226	165	109	300	90
400	16"	400	309	102	389.6	37.9	F14	175	140	100	4-18	515	16-28	-	22.5	10	344	170	268	226	165	109	300	124
450	18"	422	340	114	440.5	37.9	F14	175	140	100	4-18	565	20-28	-	18	10	344	170	268	226	165	109	300	150
500	20"	442	365	127	491.6	45.7	F14	175	140	100	4-18	620	20-28	-	18	14	344	170	268	226	165	109	300	156
600	24"	562	459	151	592.5	50.6	F16	210	165	130	4-22	725	20-31	-	18	16	380	250	278	274	194	128	300	287
700	28"	624	520	163	695	63.3	F25	300	254	200	8-18	840	20-31	4-M27	15	18	430	300	358	297	225	159	450	453
800	32"	672	591	188	794.7	63.3	F25	300	254	200	8-18	950	20-34	4-M30	15	18	430	300	358	297	225	159	450	567
900	36"	720	656	203	864.7	75	F25	300	254	200	8-18	1050	24-34	4-M30	12.85	20	547	320	363	320	238	165	450	767
1000	40"	800	722	216	965	85	F25	300	254	200	8-18	1160	24-37	4-M33	12.85	22	547	320	388	328	238	165	450	890
1200	48"	941	864	276	1160.6	105	F30	350	298	230	8-22	1380	28-41	4-M36	11.25	28	684	320	403	429	307	204	450	1376

Les photographies et les illustrations techniques ne sont pas contractuelles. Les spécifications des produits présentés sont susceptibles de modifications sans avis préalable

Tecofi France

83 rue Marcel Mériex - 69960 Corbas
Tél. +33 (0)4 72 79 05 79 - Fax. +33 (0)4 78 90 19 19
E-mail : sales@tecofi.fr - www.tecofi.fr



VANNE PAPILLON TECLARGE DOUBLE BRIDES

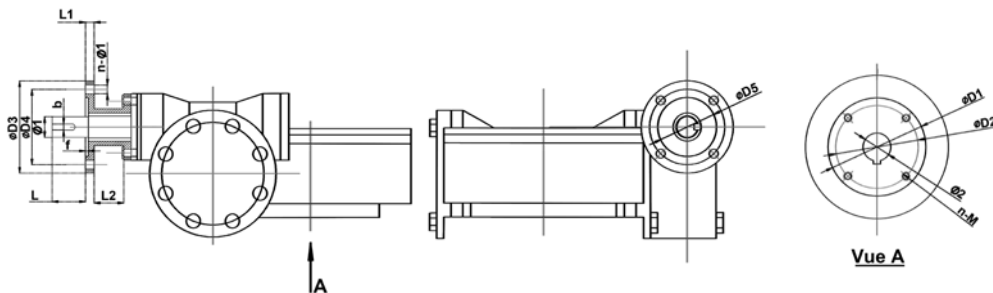
PASSEPORT TECHNIQUE

VPE 4508-08

CONDITIONS DE SERVICE

Pression de service maxi : 10 bar
Température de service maxi : -15°C / +130°C
Température de pointe : -30°C / +150°C

DIMENSIONS REDUCTEUR



DN		D1	D2	D3	D4	D5	f	Ø1	Ø2	n-M	Embase		n-Ø	b	L	Nombre de tours	Coupe de manoeuvre* (Nm)
mm	inch										5211	5210					
350	14"	175	140	125	102	70	3	20	31.6	4-M16	F14	F10	4-Ø12	6	30	133	7
400	16"	175	140	125	102	70	3	20	37.9	4-M16	F14	F10	4-Ø12	6	30	133	11
450	18"	175	140	125	102	70	3	20	37.9	4-M16	F14	F10	4-Ø12	6	30	133	15
500	20"	175	140	125	102	70	3	20	45.7	4-M16	F14	F10	4-Ø12	6	30	133	20
600	24"	210	165	125	102	70	3	20	50.6	4-M20	F16	F10	4-Ø12	6	30	160	29
700	28"	300	254	125	102	70	3	20	63.4	8-M16	F25	F10	4-Ø12	6	45	176	46
800	32"	300	254	175	140	100	4	30	63.4	8-M16	F25	F10	4-Ø12	8	45	176	69
900	36"	300	254	175	140	100	4	30	75	8-M16	F25	F10	4-Ø12	8	45	212	71
1000	40"	300	254	175	140	100	4	30	85	8-M16	F25	F14	4-Ø20	8	45	212	91
1200	48"	350	298	175	140	100	4	30	105	8-M20	F30	F14	4-Ø20	8	45	268	123

* Valeurs sans coefficient de sécurité

COEFFICIENT DE DEBIT (KV)

DN		Valeur des Kv								
mm	inch	10°	20°	30°	40°	50°	60°	70°	80°	90°
350	14"	6	338	715	1549	2761	4568	7230	10844	11917
400	16"	8	464	983	2130	3797	6282	9942	14913	16388
450	18"	11	615	1302	2822	5028	8320	13168	19752	21705
500	20"	14	971	1674	3628	6465	10698	16931	25396	27908
600	24"	22	1222	2587	5605	9989	16528	26157	39236	43116
700	28"	30	1633	3522	7630	12599	20236	30482	46899	58696
800	32"	45	2387	4791	8736	13786	20613	31395	48117	68250
900	36"	60	3021	6063	11055	17449	26086	39731	60895	86375
1000	40"	84	4183	8395	15307	24159	36166	55084	84425	119750
1200	48"	102	4651	10365	17010	27242	43853	70431	108968	132888

Kv = volume d'eau en m3/h traversant le robinet à une ouverture donnée du papillon sous une perte de charge de 1 bar.

Tecofi France

83 rue Marcel Mérieux - 69960 Corbas
Tél. +33 (0)4 72 79 05 79 - Fax. +33 (0)4 78 90 19 19
E-mail : sales@tecofi.fr - www.tecofi.fr

