

Ref. : VPE 4449-N07

Rev. : Initial

Date : 01/03/2017

Page : 1/1

**ДИСКОВЫЙ
ПОВОРОТНЫЙ ЗАТВОР
МЕЖФЛАНЦЕВЫЙ ТЕКЛАРЖ
С ПНЕВМАТИЧЕСКИМ ПРИВОДОМ
ОДНОСТОРОННЕГО ДЕЙСТВИЯ**

VPE 4449-N07



ПРИМЕНЕНИЕ

Вода, сточные воды.

ОБЩИЕ ТЕХНИЧЕСКИЕ ХАРАКТЕРИСТИКИ

Разработан по норме NF EN 593.

100% герметичность в двух направлениях.

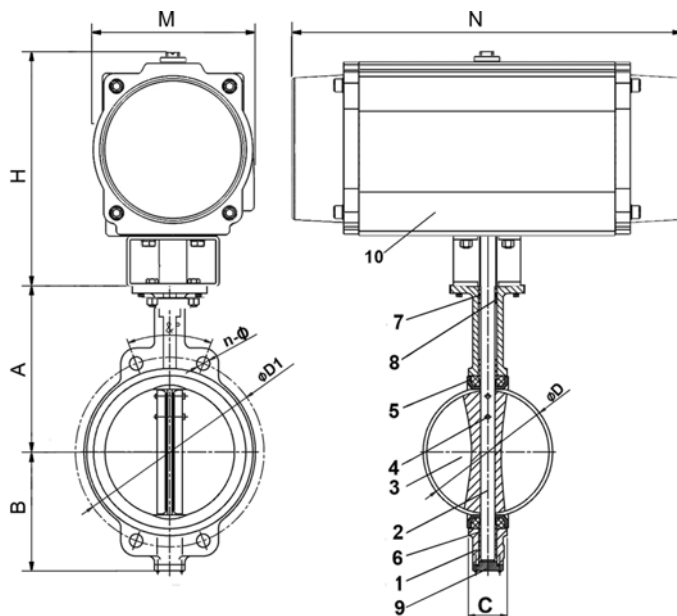
Манжета с внутренним усилением алюминием позволяет уменьшить крутящий момент.

Два типа конструкции корпуса:

- Межфланцевое исполнение с проушинами с Ду350 по Ду500;
 - С центровочным фланцем с гладкими проушинами Ду600.
- Самосмазывающиеся прокладки из медного сплава.

ИСПОЛНЕНИЕ

10	1	Пневмопривод	
9	1	Крышка	Ковкий чугун
8		Вкладыш	Медный сплав
7	1	Кольцевая прокладка	Нитрил
6		Вкладыш	Медный сплав
5	1	Манжета	Жаростойкий ЭПДМ
4		Шпонка	Нерж. сталь 410
3	1	Диск	Нерж. сталь CF8M
2		Шток	Нерж. сталь 410
1	1	Корпус	Ковкий чугун EN-GJS400-15
Поз.	Кол-во	Описание	Материал



DN350 - DN500

РАЗМЕРЫ

Ду		A	B	C	ØD	ISO	ØD1	n-Ø	α°	Код привода	H	M	N	Вес (кг)
мм	дюйм													
350	14"	368	267	76,5	333,5	F14	470	16-28	22,5	TSR270	364	245	612	187,6
400	16"	400	309	102	389,6	F14	525	16-31	22,5	TSR350	406	273	718	286,8
450	18"	422	340	114	440,5	F14	585	20-31	18	TSR400	425	335	784	402,2
500	20"	442	365	127	491,6	F14	650	20-34	18	TSR400	491	385	845	409,5
600	24"	562	459	151	592,5	F16	770	20-37	18	-	-	-	-	-

РАБОЧИЕ УСЛОВИЯ

Максимальное рабочее давление: 16 бар.

Максимальная рабочая температура: - 15 °C / +130°C.

Кратковременная максимальная температура: -30°C / +150°C.

НОРМЫ И СТАНДАРТЫ

Производство в соответствии с Европейской Директивой 2014/68/UE "Оборудование для работы под давлением": модуль H.

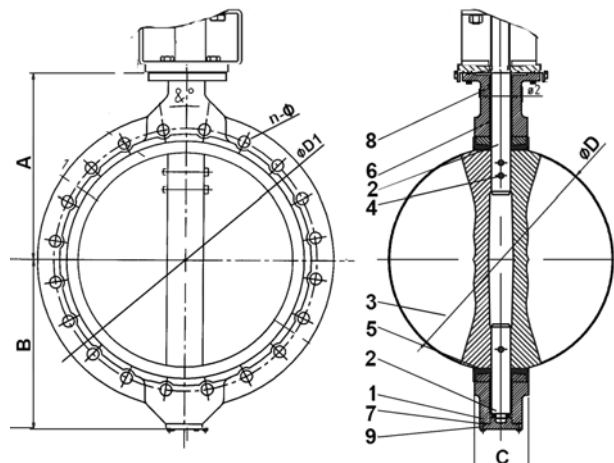
Строительная длина соответствует нормам EN 558-1 серия 20, ISO 5752 серия 20, DIN 3202.

Межфланцевый монтаж Ру16 согласно норме EN1092-2.

Испытания проведены по нормам EN 12266-1, DIN 3230, BS 5154 et ISO 5208:

Корпус: 24 бар.

Седло: 17.6 бар.



DN600

TECOFI France - 83, Rue Marcel Mérieux 69960 Corbas - FRANCE
Tél. +33 (0) 4 72 79 05 79 - Fax +33 (0) 4 78 90 19 19 / +33 (0) 4 72 79 05 70
Adresses e-mail : sales@tecofi.fr ; tecofi@tecofi.fr / Site web : www.tecofi.fr

Фотографии и технические рисунки не являются договорными. Спецификация продукции может быть изменена без предварительного уведомления.