

Ref. : VPE 4448-N03

Rev. : Initial

Date : 01/03/2017

Page : 1/1

**ДИСКОВЫЙ  
ПОВОРОТНЫЙ ЗАТВОР  
МЕЖФЛАНЦЕВЫЙ ТЕКЛАРЖ  
С ПНЕВМАТИЧЕСКИМ ПРИВОДОМ  
ДУХСТОРОННЕГО ДЕЙСТВИЯ**

**VPE 4448-N03**



**ПРИМЕНЕНИЕ**

Вода, сточные воды.

**ОБЩИЕ ТЕХНИЧЕСКИЕ ХАРАКТЕРИСТИКИ**

Разработан по норме NF EN 593.

100% герметичность в двух направлениях.

Манжета с внутренним усилением алюминием позволяет уменьшить крутящий момент.

Два типа конструкции корпуса:

- Межфланцевое исполнение с проушинами с Ду350 по Ду500;
  - С центровочным фланцем с гладкими проушинами с Ду600 по Ду1200.
- Самосмазывающиеся прокладки из медного сплава.



**ИСПОЛНЕНИЕ**

10	1	Пневмопривод	
9	1	Крышка	Ковкий чугун
8		Вкладыш	Медный сплав
7	1	Кольцевая прокладка	Нитрил
6		Вкладыш	Медный сплав
5	1	Манжета	Жаростойкий ЭПДМ
4		Шпонка	Нерж.сталь 410
3	1	Диск	Ковкий чугун EN-GJS400-15
2		Шток	Нерж.сталь 410
1	1	Корпус	Ковкий чугун EN-GJS400-15
<b>Поз.</b>	<b>Кол-во</b>	<b>Описание</b>	<b>Материал</b>

**РАЗМЕРЫ**

Ду		A	B	C	ØD	ISO	ØD1	n-Ø	4-M	α°	Код привода	H	M	N	Вес (кг)
мм	дюйм														
350	14"	368	267	76,5	333,5	F14	470	16-28	-	22,5	TDA190	269	161	456	101
400	16"	400	309	102	389,6	F14	525	16-31	-	22,5	TDA210	304	189	534	146
450	18"	422	340	114	440,5	F14	585	20-31	-	18	TDA240	332	210	536	186
500	20"	442	365	127	491,6	F14	650	20-34	-	18	TDA270	371	245	612	223
600	24"	562	459	151	592,5	F16	770	20-37	-	18	TDA350	419	273	718	391
700	28"	624	520	163	695	F25	840	20-37	4-M33	15	TDA350	447	335	784	530
800	32"	672	591	188	794,7	F25	950	20-41	4-M36	15	TDA400	503	385	845	709
900	36"	720	656	203	864,7	F25	1050	24-41	4-M36	12,85	-	-	-	-	-
1000	40"	800	722	216	965	F25	1170	24-44	4-M39	12,85	-	-	-	-	-
1200	48"	941	864	276	1160,6	F30	1390	28-50	4-M45	11,25	-	-	-	-	-

**РАБОЧИЕ УСЛОВИЯ**

Максимальное рабочее давление: 16 бар.

Максимальная рабочая температура: - 15 °C / +130°C.

Кратковременная максимальная температура: -30°C / +150°C.

**НОРМЫ И СТАНДАРТЫ**

Производство в соответствии с Европейской Директивой 2014/68/UE "Оборудование для работы под давлением": модуль H.

Строительная длина соответствует нормам

EN 558-1 серия 20, ISO 5752 серия 20, DIN 3202.

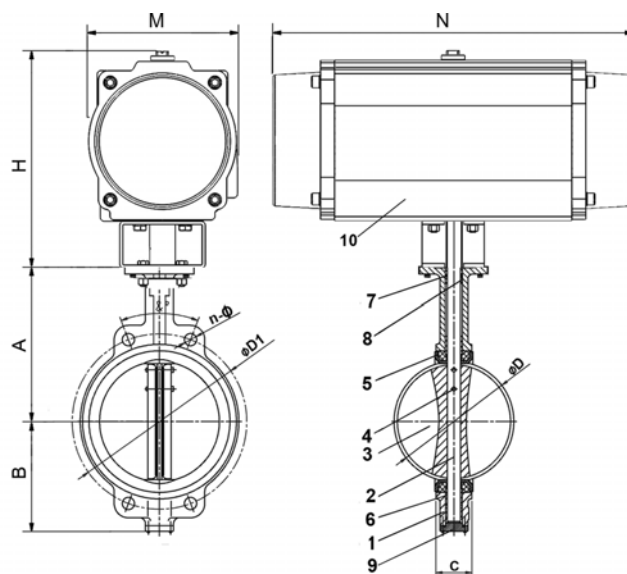
Межфланцевый монтаж Ру16 согласно норме EN1092-2.

Испытания проведены по нормам EN 12266-1,

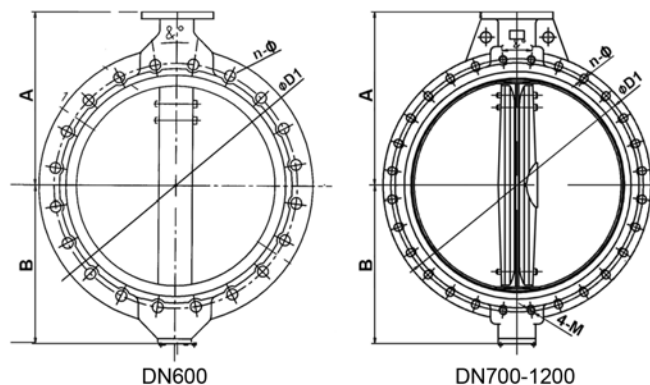
DIN 3230, BS 5154 et ISO 5208:

Корпус: 24 бар.

Седло: 17.6 бар.



**Ду350 - Ду500**



DN600

DN700-1200