

ДИСКОВЫЙ ПОВОРОТНЫЙ ЗАТВОР TECLARGE VPE

ТЕХНИЧЕСКИЙ ПАСПОРТ

ДИСКОВЫЙ ПОВОРОТНЫЙ ЗАТВОР МЕЖФЛАНЦЕВЫЙ Ру10 С ЭЛЕКТРОПРИВОДОМ АУМА

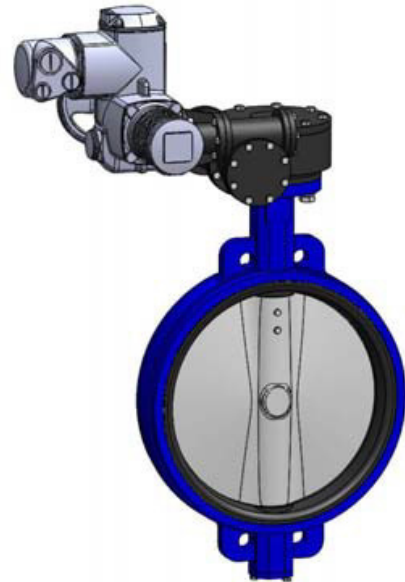
VPE 4409-U04

НАЗНАЧЕНИЕ И ОБЛАСТЬ ПРИМЕНЕНИЯ

Установка в качестве запорного и запорно-регулирующего устройства на трубопроводах холодного и горячего водоснабжения, трубопроводах сточных вод, водоотведения, водоочистки; на насосных станциях, технологических трубопроводах, транспортирующих среды, неагрессивные к материалам изделия в пределах параметров и характеристик, указанных в паспорте на изделие.



Рабочая среда: техническая вода, питьевая вода; жидкости, неагрессивные к материалам изделия.



ОБЩИЕ ТЕХНИЧЕСКИЕ ХАРАКТЕРИСТИКИ

Типоразмер: Ду350 - Ду1200.
Разработан по норме NF EN 593.
100% герметичность в двух направлениях.
Два типа конструкции корпуса:
Межфланцевое исполнение с проушинами с Ду350 по Ду600;
С центровочным фланцем с гладкими проушинами с Ду700 по Ду1200.
-Электропривод AUMA 400V/3Ph/50Hz - IP68

НОРМЫ И СТАНДАРТЫ

Конструкция	Разработан по норме NF EN 593. Производство в соответствии с Европейской Директивой 2014/68/UE «Оборудование под давлением» : модуль H»
Строительная длина	Согласно норме NF EN 558 серия 20, ISO 5272 серия 20, DIN 3202.
Тип соединения	Межфланцевый монтаж ISO Ру10 согласно норме EN1092-1.
Испытания и тесты	Испытания проведены по нормам EN12266-1 и ISO 5208: - Корпус: 15 бар - Седло: 11 бар

СЕРТИФИКАЦИЯ



Tecofi France

83 rue Marcel Mérieux - 69960 Corbas
Tél. +33 (0)4 72 79 05 79 - Fax. +33 (0)4 78 90 19 19
E-mail : sales@tecofi.fr - www.tecofi.fr

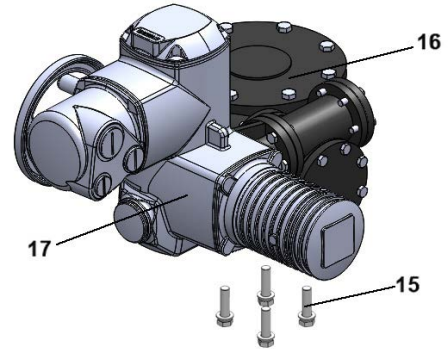
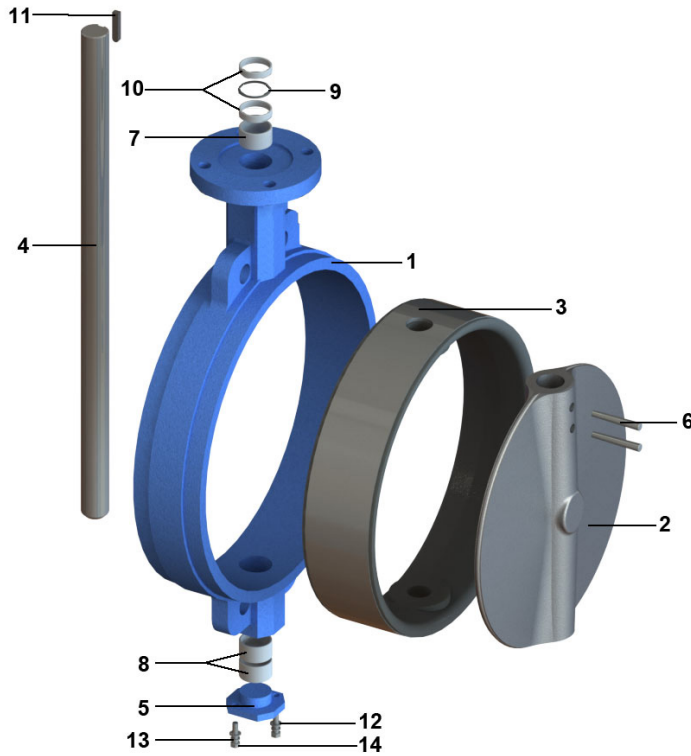


ДИСКОВЫЙ ПОВОРОТНЫЙ ЗАТВОР TECLARGE VPE

ТЕХНИЧЕСКИЙ ПАСПОРТ

VPE 4409-U04

ИСПОЛНЕНИЕ (Ду350-600)



Деталь	Покрытие
Корпус (1)	Эпоксидное RAL5019, Толщина 250 μ

Поз.	Кол-во	Деталь	Материал	Норма		
				DIN	ASTM	BS
1	1	Корпус	Ковкий чугун EN-GJS-400-15	GGG40	A536 65-45-12	EN-JS1030
2	1	Диск	Ковкий чугун EN-GJS-400-15	GGG40	A536 65-45-12	EN-JS1030
3	1	Манжета	Жаростойкий EPDM			
4	1	Шток	Нерж. сталь 410	X12Cr13		
5	1*	Пробка	Ковкий чугун EN-GJS-400-15	GGG40	A536 65-45-12	EN-JS1030
6	1	Штифт	Нерж. сталь 410	X12Cr13		
7	1	Вкладыш	Бронза			
8	2	Вкладыш	Бронза			
9	4	Кольцевая прокладка	Нитрил			
10	2	Уплотнительное кольцо	Бронза			
11	1	Шпонка	Нерж. сталь 410	X12Cr13		
12	n	Шайба	A2-70			
13	n	Гроверная шайба	Нерж. сталь			
14	n	Винт	A2-70			
15	1	Винт	A2-70			
16	1	Редуктор				
17	1	Электропривод	AUMA			

* Pas de bouchon en DN350 / n = 2 (DN400-500) - 4 (DN600)

Tecofi France

83 rue Marcel Mérieux - 69960 Corbas
Tél. +33 (0)4 72 79 05 79 - Fax. +33 (0)4 78 90 19 19
E-mail : sales@tecofi.fr - www.tecofi.fr

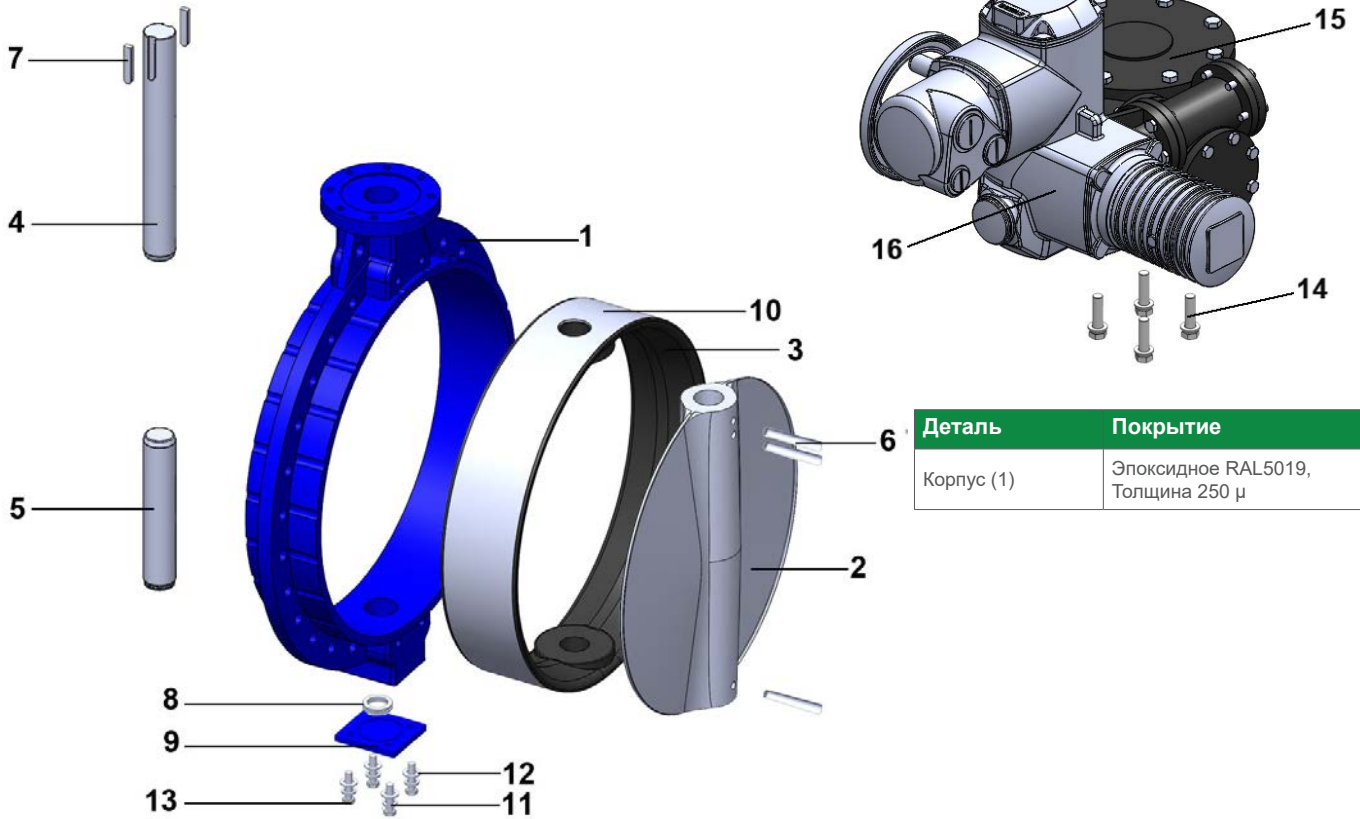


ДИСКОВЫЙ ПОВОРОТНЫЙ ЗАТВОР TECLARGE VPE

ТЕХНИЧЕСКИЙ ПАСПОРТ

VPE 4409-U04

ИСПОЛНЕНИЕ (Ду700-1200)



Деталь	Покрытие
Корпус (1)	Эпоксидное RAL5019, Толщина 250 μ

Поз.	Кол-во	Деталь	Материал	Норма		
				DIN	ASTM	BS
1	1	Корпус	Ковкий чугун EN-GJS-400-15	GGG40	A536 65-45-12	EN-JS1030
2	1	Диск	GX5CrNiMo19-11-2	G-X6CrNiMo18 10	A 351 Grade CF8M	1504 316 C16
3	1	Манжета	Жаростойкий EPDM			
4	1	Верхний шток	Нерж. сталь 410	X12Cr13		
5	1	Нижний шток	Нерж. сталь 410	X12Cr13		
6	3	Штифт	Нерж. сталь 410	X12Cr13		
7	2	Шпонка	Нерж. сталь 410	X12Cr13		
8	1	Подшипник скольжения				
9	1	Пробка	Ковкий чугун EN-GJS-400-15	GGG40	A536 65-45-12	EN-JS1030
10	1	Усиление манжеты	Алюминий			
11	n	Гроверная шайба	Нерж. сталь			
12	n	Шайба	A2-70			
13	n	Винт	A2-70			
14	1	Винт	A2-70			
15	1	Редуктор				
16	1	Электропривод	AUMA			

n = 4 (Ду900-1200) - 8 (Ду700-800) ;

Tecofi France

83 rue Marcel Mérieux - 69960 Corbas
Tél. +33 (0)4 72 79 05 79 - Fax. +33 (0)4 78 90 19 19
E-mail : sales@tecofi.fr - www.tecofi.fr

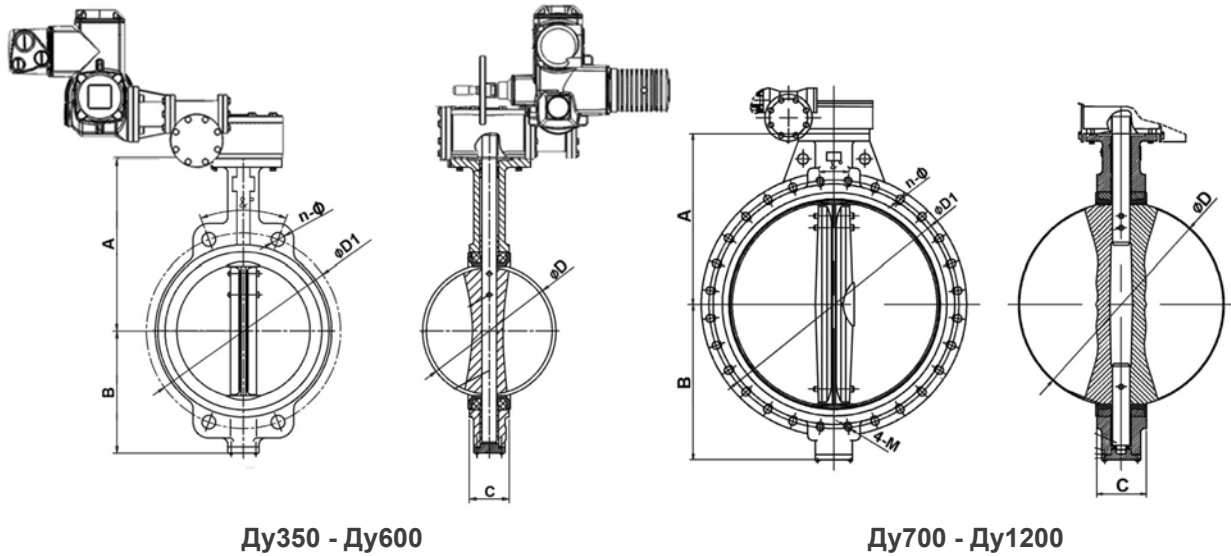


ДИСКОВЫЙ ПОВОРОТНЫЙ ЗАТВОР TECLARGE VPE

ТЕХНИЧЕСКИЙ ПАСПОРТ

VPE 4409-U04

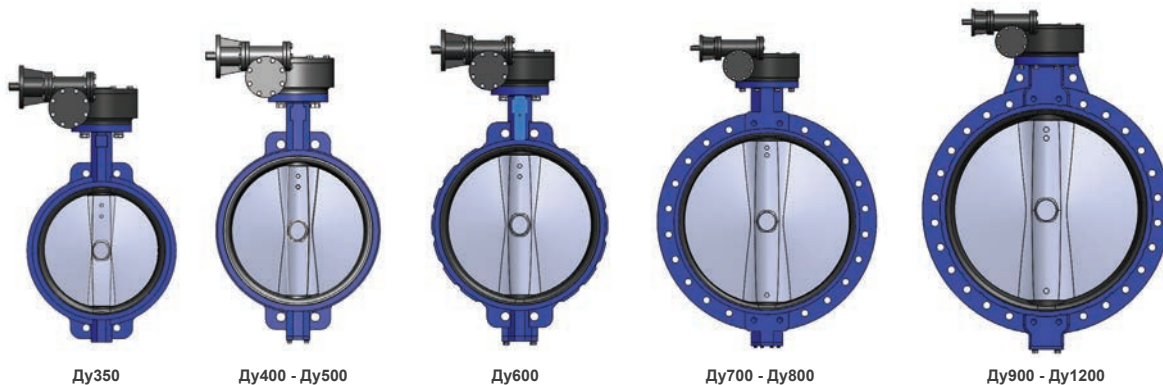
РАЗМЕРЫ



Ду350 - Ду600

Ду700 - Ду1200

Ду		A	B	C	ØD	ØD1	n-Ø	4-M	α°	Модель привода	Вес (кг)
мм	дюйм										
350	14"	368	267	76.5	333.5	460	16-23	-	22.5	SA07.2	90
400	16"	400	309	102	389.6	515	16-28	-	22.5	SA07.2	119
450	18"	422	340	114	440.5	565	20-28	-	18	SA07.2	139
500	20"	442	365	127	491.6	620	20-28	-	18	SA07.2	146
600	24"	562	459	151	592.5	725	20-31	-	18	SA07.6	247
700	28"	624	520	163	695	840	20-31	4-M27	15	SA07.6	404
800	32"	672	591	188	794.7	950	20-34	4-M30	15	SA10.2	513
900	36"	720	656	203	864.7	1050	24-34	4-M30	12.85	SA10.2	676
1000	40"	800	722	216	965	1160	24-37	4-M33	12.85	SA14.2	888
1200	48"	941	864	276	1160.6	1380	28-41	4-M36	11.25	SA14.2	1277



Ду350

Ду400 - Ду500

Ду600

Ду700 - Ду800

Ду900 - Ду1200

Tecofi France

83 rue Marcel Mérieux - 69960 Corbas
Tél. +33 (0)4 72 79 05 79 - Fax. +33 (0)4 78 90 19 19
E-mail : sales@tecofi.fr - www.tecofi.fr

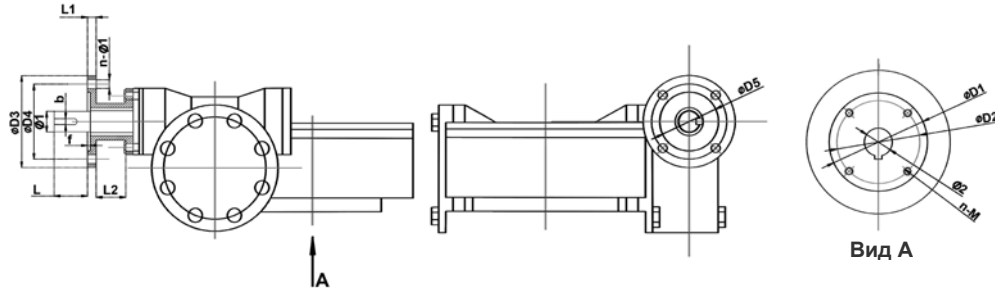


ДИСКОВЫЙ ПОВОРОТНЫЙ ЗАТВОР TECLARGE VPE

ТЕХНИЧЕСКИЙ ПАСПОРТ

VPE 4409-U04

РАЗМЕРЫ РЕДУКТОРА



Ду		D1	D2	D3	D4	D5	f	Ø1	Ø2	n-M	МОНТАЖНЫЙ ФЛАНЕЦ ISO		n-Ø	b	L	Кол-во оборотов	Крутящий момент, Нм
мм	дюйм										5211	5210					
350	14"	175	140	125	102	70	3	20	31.6	4-M16	F14	F10	4-Ø12	6	30	133	7
400	16"	175	140	125	102	70	3	20	37.9	4-M16	F14	F10	4-Ø12	6	30	133	11
450	18"	175	140	125	102	70	3	20	37.9	4-M16	F14	F10	4-Ø12	6	30	133	15
500	20"	175	140	125	102	70	3	20	45.7	4-M16	F14	F10	4-Ø12	6	30	133	20
600	24"	210	165	125	102	70	3	20	50.6	4-M20	F16	F10	4-Ø12	6	30	160	29
700	28"	300	254	125	102	70	3	20	63.4	8-M16	F25	F10	4-Ø12	6	45	176	46
800	32"	300	254	175	140	100	4	30	63.4	8-M16	F25	F10	4-Ø12	8	45	176	69
900	36"	300	254	175	140	100	4	30	75	8-M16	F25	F10	4-Ø12	8	45	212	71
1000	40"	300	254	175	140	100	4	30	85	8-M16	F25	F14	4-Ø20	8	45	212	91
1200	48"	350	298	175	140	100	4	30	105	8-M20	F30	F14	4-Ø20	8	45	268	123

РАБОЧИЕ УСЛОВИЯ

Максимальное рабочее давление: 10 бар
(6 бар для сжатого воздуха)
Максимальная рабочая температура: -15°C / +130°C
Максимальная кратковременная температура: -30°C / +150°C

ПРОПУСКНАЯ СПОСОБНОСТЬ (Kv)

Ду		Расход Kv								
мм	дюйм	10°	20°	30°	40°	50°	60°	70°	80°	90°
350	14"	6	338	715	1549	2761	4568	7230	10844	11917
400	16"	8	464	983	2130	3797	6282	9942	14913	16388
450	18"	11	615	1302	2822	5028	8320	13168	19752	21705
500	20"	14	971	1674	3628	6465	10698	16931	25396	27908
600	24"	22	1222	2587	5605	9989	16528	26157	39236	43116
700	28"	30	1633	3522	7630	12599	20236	30482	46899	58696
800	32"	45	2387	4791	8736	13786	20613	31395	48117	68250
900	36"	60	3021	6063	11055	17449	26086	39731	60895	86375
1000	40"	84	4183	8395	15307	24159	36166	55084	84425	119750
1200	48"	102	4651	10365	17010	27242	43853	70431	108968	132888

Kv = величина расхода среды м3/час в клапане при заданном положении клапана и потере давления в 1 бар

Tecofi France

83 rue Marcel Mérieux - 69960 Corbas
Tél. +33 (0)4 72 79 05 79 - Fax. +33 (0)4 78 90 19 19
E-mail : sales@tecofi.fr - www.tecofi.fr

