

ДИСКОВЫЙ ПОВОРОТНЫЙ ЗАТВОР TECLARGE VPE

ТЕХНИЧЕСКИЙ ПАСПОРТ

VPE 4409-08

ДИСКОВЫЙ ПОВОРОТНЫЙ ЗАТВОР МЕЖФЛАНЦЕВЫЙ Ру10 С РЕДУКТОРОМ

НАЗНАЧЕНИЕ И ОБЛАСТЬ ПРИМЕНЕНИЯ

Установка в качестве запорного и запорно-регулирующего устройства на трубопроводах холодного и горячего водоснабжения, трубопроводах сточных вод, водоотведения, водоочистки; на насосных станциях, технологических трубопроводах, транспортирующих среды, неагрессивные к материалам изделия в пределах параметров и характеристик, указанных в паспорте на изделие.



Рабочая среда: техническая вода, питьевая вода; жидкости, неагрессивные к материалам изделия.



ОБЩИЕ ТЕХНИЧЕСКИЕ ХАРАКТЕРИСТИКИ

Типоразмер: Ду350 - Ду1200.
Разработан по норме NF EN 593.
100% герметичность в двух направлениях.
Два типа конструкции корпуса:
Межфланцевое исполнение с проушинами с Ду350 по Ду600;
С центровочным фланцем с гладкими проушинами с Ду700 по Ду1200.
Управление редуктором со штурвалом.
Редуктор оснащен выходным монтажным фланцем по ISO 5210.

НОРМЫ И СТАНДАРТЫ

| | |
|---------------------------|--|
| Конструкция | Разработан по норме NF EN 593. Производство в соответствии с Европейской Директивой 2014/68/UE «Оборудование под давлением» : модуль H» |
| Строительная длина | Согласно норме NF EN 558 серия 20, ISO 5272 серия 20, DIN 3202. |
| Тип соединения | Межфланцевый монтаж ISO Ру10 согласно норме EN1092-1. |
| Испытания и тесты | Испытания проведены по нормам EN12266-1 и ISO 5208: - Корпус: 15 бар - Седло: 11 бар |

СЕРТИФИКАЦИЯ



Tecofi France

83 rue Marcel Mérieux - 69960 Corbas
Tél. +33 (0)4 72 79 05 79 - Fax. +33 (0)4 78 90 19 19
E-mail : sales@tecofi.fr - www.tecofi.fr

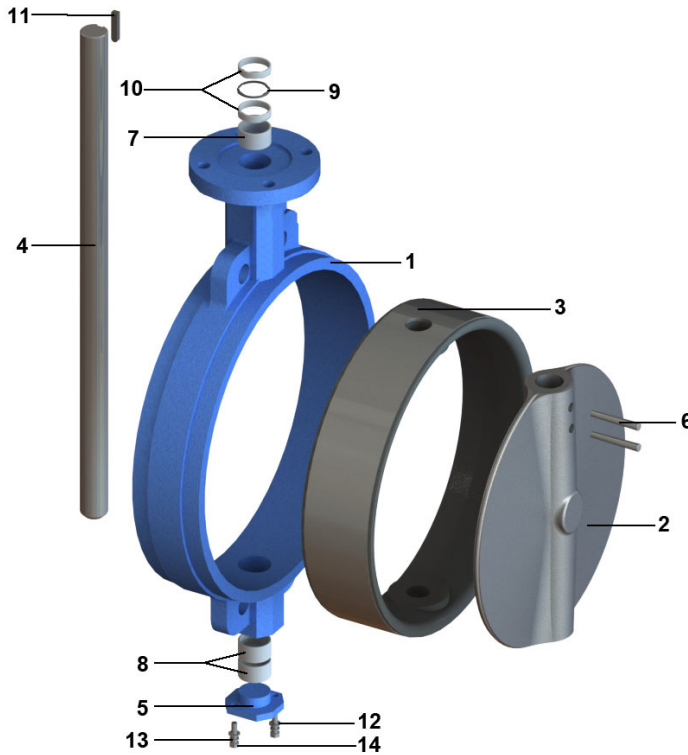


ДИСКОВЫЙ ПОВОРОТНЫЙ ЗАТВОР TECLARGE VPE

ТЕХНИЧЕСКИЙ ПАСПОРТ

VPE 4409-08

ИСПОЛНЕНИЕ (Ду350-600)



| Деталь | Покрытие |
|------------|--------------------------------------|
| Корпус (1) | Эпоксидное RAL5019, Толщина 250 µ |

| Поз. | Кол-во | Деталь | Материал | Норма | | |
|------|--------|---------------------------|----------------------------|-----------------|------------------|----------------|
| | | | | DIN | ASTM | BS |
| 1 | 1 | Корпус | Ковкий чугун EN-GJS-400-15 | GGG40 | A536 65-45-12 | EN-JS1030 |
| 2 | 1 | Диск | GX5CrNiMo19-11-2 | G-X6CrNiMo18 10 | A 351 Grade CF8M | 1504 316 C16 |
| 3 | 1 | Манжета | Жаростойкий EPDM | | | |
| 4 | 1 | Шток | Нерж. сталь 410 | X12Cr13 | | |
| 5 | 1* | Пробка | Ковкий чугун EN-GJS-400-15 | GGG40 | A536 65-45-12 | EN-JS1030 |
| 6 | 1 | Штифт | Нерж. сталь 410 | X12Cr13 | | |
| 7 | 1 | Вкладыш | Бронза | | | |
| 8 | 2 | Вкладыш | Бронза | | | |
| 9 | 4 | Кольцевая прокладка | Нитрил | | | |
| 10 | 2 | Уплотнительное кольцо | Бронза | | | |
| 11 | 1 | Шпонка | Нерж. сталь 410 | X12Cr13 | | |
| 12 | n | Шайба | A2-70 | | | |
| 13 | n | Гроверная шайба | Нерж. сталь | | | |
| 14 | n | Винт | A2-70 | | | |
| 15 | 1 | Редуктор | | | | |
| 16 | 1 | Монтажный фланец ISO 5210 | | | | |
| 17 | 1 | Штурвал | Чугун EN-GJL-250 | GG25 | A48 класс 40B | 1452 класс 250 |

* На Ду350 пробка отсутствует / n = 2 (Ду400-500) - 4 (Ду600)

Фотографии и технические рисунки не являются договорными. Спецификация продукции может быть изменена без предварительного уведомления.

Tecofi France

83 rue Marcel Mérieux - 69960 Corbas
Тél. +33 (0)4 72 79 05 79 - Fax. +33 (0)4 78 90 19 19
E-mail : sales@tecofi.fr - www.tecofi.fr

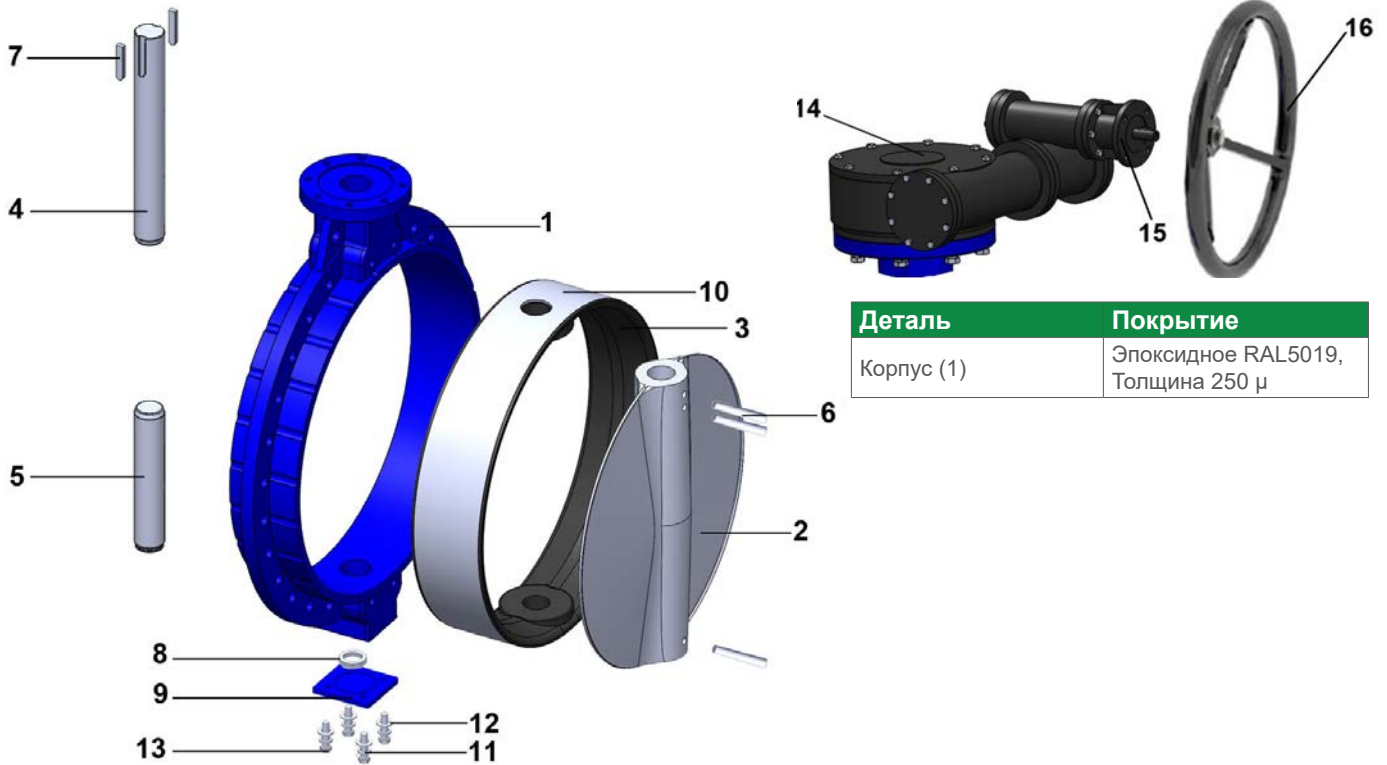


ДИСКОВЫЙ ПОВОРОТНЫЙ ЗАТВОР TECLARGE VPE

ТЕХНИЧЕСКИЙ ПАСПОРТ

VPE 4409-08

ИСПОЛНЕНИЕ (Ду700-1200)



| Деталь | Покрытие |
|------------|--------------------------------------|
| Корпус (1) | Эпоксидное RAL5019, Толщина 250 м |

| Поз. | Кол-во | Деталь | Материал | Норма | | |
|------|--------|---------------------------|----------------------------|-----------------|------------------|----------------|
| | | | | DIN | ASTM | BS |
| 1 | 1 | Корпус | Ковкий чугун EN-GJS-400-15 | GGG40 | A536 65-45-12 | EN-JS1030 |
| 2 | 1 | Диск | GX5CrNiMo19-11-2 | G-X6CrNiMo18 10 | A 351 Grade CF8M | 1504 316 C16 |
| 3 | 1 | Манжета | Жаростойкий EPDM | | | |
| 4 | 1 | Верхний шток | Нерж. сталь 410 | X12Cr13 | | |
| 5 | 1 | Нижний шток | Нерж. сталь 410 | X12Cr13 | | |
| 6 | 3 | Штифт | Нерж. сталь 410 | X12Cr13 | | |
| 7 | 2 | Шпонка | Нерж. сталь 410 | X12Cr13 | | |
| 8 | 1 | Подшипник скольжения | | | | |
| 9 | 1 | Пробка | Ковкий чугун EN-GJS-400-15 | GGG40 | A536 65-45-12 | EN-JS1030 |
| 10 | 1 | Усиление манжеты | Алюминий | | | |
| 11 | n | Гроверная шайба | Нерж. сталь | | | |
| 12 | n | Шайба | A2-70 | | | |
| 13 | n | Винт | A2-70 | | | |
| 14 | 1 | Редуктор | | | | |
| 15 | 1 | Монтажный фланец ISO 5210 | | | | |
| 16 | 1 | Штурвал | Чугун EN-GJL-250 | GG25 | A48 Класс 40B | 1452 Класс 250 |

n = 4 (Ду900-1200) - 8 (Ду700-800) ;

Tecofi France

83 rue Marcel Mérieux - 69960 Corbas
Тél. +33 (0)4 72 79 05 79 - Fax. +33 (0)4 78 90 19 19
E-mail : sales@tecofi.fr - www.tecofi.fr

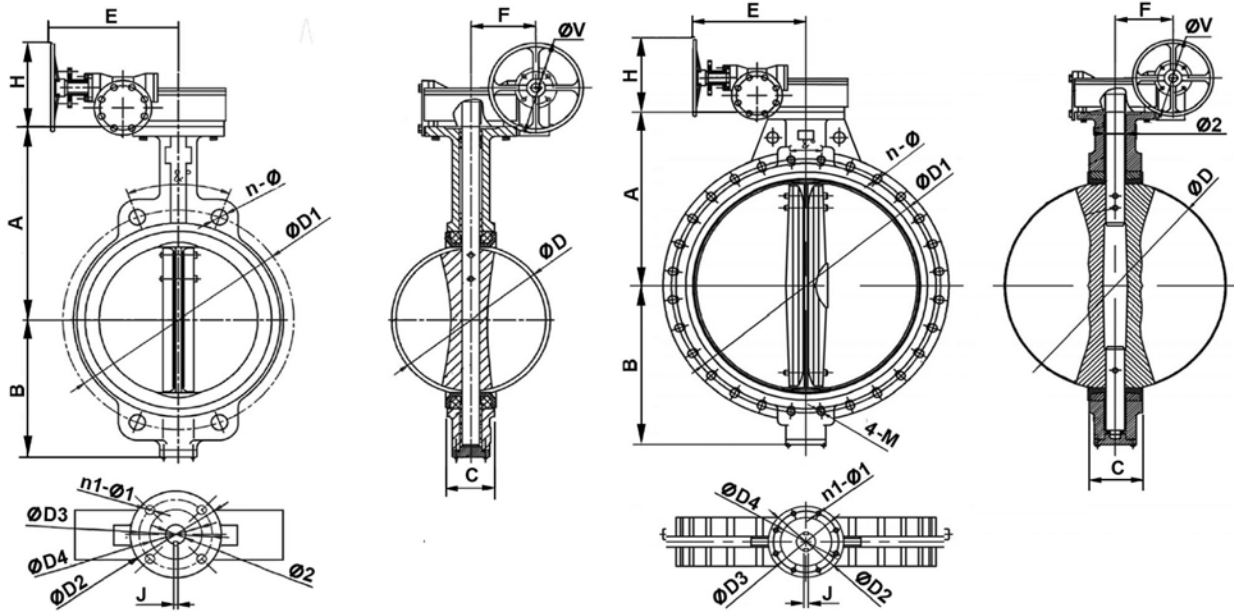


ДИСКОВЫЙ ПОВОРОТНЫЙ ЗАТВОР TECLARGE VPE

ТЕХНИЧЕСКИЙ ПАСПОРТ

VPE 4409-08

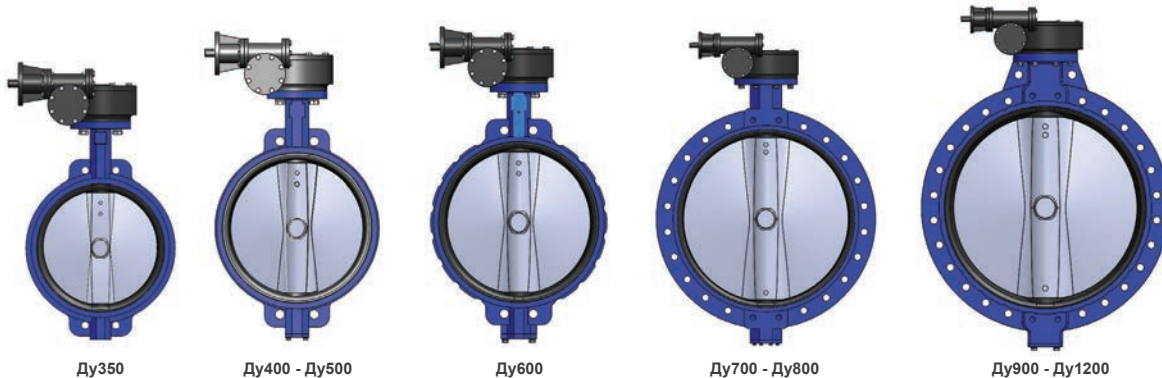
РАЗМЕРЫ



Ду350 - Ду600

Ду700 - Ду1200

| Ду | | A | B | C | ØD | Ø2 | ISO | ØD2 | ØD3 | ØD4 | n1-Ø1 | ØD1 | N-Ø | 4-M | ε° | J | E | F | ØH | ØV | Вес (кг) |
|------|------|-----|-----|------|--------|------|-----|-----|-----|-----|-------|------|-------|-------|-------|----|-----|-----|-----|-----|----------|
| мм | дюйм | | | | | | | | | | | | | | | | | | | | |
| 350 | 14" | 368 | 267 | 76.5 | 333.5 | 31.6 | F14 | 175 | 140 | 100 | 4-18 | 460 | 16-23 | - | 22.5 | 8 | 344 | 170 | 268 | 300 | 68 |
| 400 | 16" | 400 | 309 | 102 | 389.6 | 37.9 | F14 | 175 | 140 | 100 | 4-18 | 515 | 16-28 | - | 22.5 | 10 | 344 | 170 | 268 | 300 | 89 |
| 450 | 18" | 422 | 340 | 114 | 440.5 | 37.9 | F14 | 175 | 140 | 100 | 4-18 | 565 | 20-28 | - | 18 | 10 | 344 | 170 | 268 | 300 | 104 |
| 500 | 20" | 442 | 365 | 127 | 491.6 | 45.7 | F14 | 175 | 140 | 100 | 4-18 | 620 | 20-28 | - | 18 | 14 | 344 | 170 | 268 | 300 | 126 |
| 600 | 24" | 562 | 459 | 151 | 592.5 | 50.6 | F16 | 210 | 165 | 130 | 4-22 | 725 | 20-31 | - | 18 | 16 | 380 | 250 | 278 | 300 | 222 |
| 700 | 28" | 624 | 520 | 163 | 695 | 63.3 | F25 | 300 | 254 | 200 | 8-18 | 840 | 20-31 | 4-M27 | 15 | 18 | 430 | 300 | 358 | 450 | 336 |
| 800 | 32" | 672 | 591 | 188 | 794.7 | 63.3 | F25 | 300 | 254 | 200 | 8-18 | 950 | 20-34 | 4-M30 | 15 | 18 | 430 | 300 | 358 | 450 | 431 |
| 900 | 36" | 720 | 656 | 203 | 864.7 | 75 | F25 | 300 | 254 | 200 | 8-18 | 1050 | 24-34 | 4-M30 | 12.85 | 20 | 547 | 320 | 363 | 450 | 548 |
| 1000 | 40" | 800 | 722 | 216 | 965 | 85 | F25 | 300 | 254 | 200 | 8-18 | 1160 | 24-37 | 4-M33 | 12.85 | 22 | 547 | 320 | 388 | 450 | 798 |
| 1200 | 48" | 941 | 864 | 276 | 1160.6 | 105 | F30 | 350 | 298 | 230 | 8-22 | 1380 | 28-41 | 4-M36 | 11.25 | 28 | 684 | 320 | 403 | 450 | 1180 |



Ду350

Ду400 - Ду500

Ду600

Ду700 - Ду800

Ду900 - Ду1200

Tecofi France

83 rue Marcel Mérioux - 69960 Corbas

Tél. +33 (0)4 72 79 05 79 - Fax. +33 (0)4 78 90 19 19

E-mail : sales@tecofi.fr - www.tecofi.fr

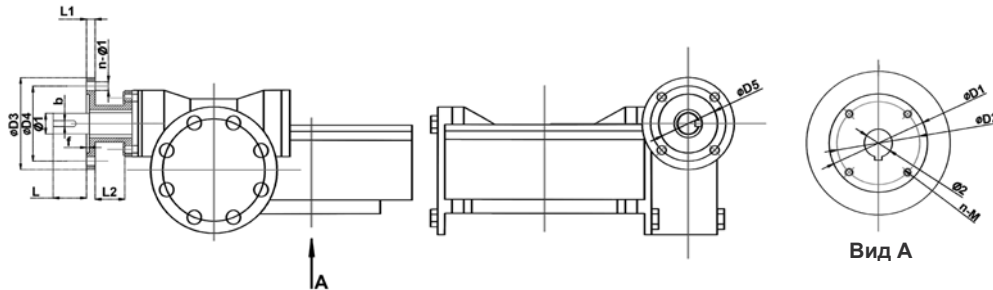


ДИСКОВЫЙ ПОВОРОТНЫЙ ЗАТВОР TECLARGE VPE

ТЕХНИЧЕСКИЙ ПАСПОРТ

VPE 4409-08

РАЗМЕРЫ РЕДУКТОРА



| Ду | | D1 | D2 | D3 | D4 | D5 | f | Ø1 | Ø2 | n-M | МОНТАЖНЫЙ ФЛАНЕЦ ISO | | n-Ø | b | L | Кол-во оборотов | Крутящий момент, Нм |
|------|------|-----|-----|-----|-----|-----|---|----|------|-------|-------------------------|------|-------|---|----|--------------------|---------------------------|
| мм | дюйм | | | | | | | | | | 5211 | 5210 | | | | | |
| 350 | 14" | 175 | 140 | 125 | 102 | 70 | 3 | 20 | 31.6 | 4-M16 | F14 | F10 | 4-Ø12 | 6 | 30 | 133 | 7 |
| 400 | 16" | 175 | 140 | 125 | 102 | 70 | 3 | 20 | 37.9 | 4-M16 | F14 | F10 | 4-Ø12 | 6 | 30 | 133 | 11 |
| 450 | 18" | 175 | 140 | 125 | 102 | 70 | 3 | 20 | 37.9 | 4-M16 | F14 | F10 | 4-Ø12 | 6 | 30 | 133 | 15 |
| 500 | 20" | 175 | 140 | 125 | 102 | 70 | 3 | 20 | 45.7 | 4-M16 | F14 | F10 | 4-Ø12 | 6 | 30 | 133 | 20 |
| 600 | 24" | 210 | 165 | 125 | 102 | 70 | 3 | 20 | 50.6 | 4-M20 | F16 | F10 | 4-Ø12 | 6 | 30 | 160 | 29 |
| 700 | 28" | 300 | 254 | 125 | 102 | 70 | 3 | 20 | 63.4 | 8-M16 | F25 | F10 | 4-Ø12 | 6 | 45 | 176 | 46 |
| 800 | 32" | 300 | 254 | 175 | 140 | 100 | 4 | 30 | 63.4 | 8-M16 | F25 | F10 | 4-Ø12 | 8 | 45 | 176 | 69 |
| 900 | 36" | 300 | 254 | 175 | 140 | 100 | 4 | 30 | 75 | 8-M16 | F25 | F10 | 4-Ø12 | 8 | 45 | 212 | 71 |
| 1000 | 40" | 300 | 254 | 175 | 140 | 100 | 4 | 30 | 85 | 8-M16 | F25 | F14 | 4-Ø20 | 8 | 45 | 212 | 91 |
| 1200 | 48" | 350 | 298 | 175 | 140 | 100 | 4 | 30 | 105 | 8-M20 | F30 | F14 | 4-Ø20 | 8 | 45 | 268 | 123 |

РАБОЧИЕ УСЛОВИЯ

Максимальное рабочее давление: 10 бар
(6 бар для сжатого воздуха)
Максимальная рабочая температура: -15°C / +130°C
Максимальная кратковременная температура: -30°C / +150°C

ПРОПУСКНАЯ СПОСОБНОСТЬ (Kv)

| Ду | | Расход Kv | | | | | | | | |
|------|------|-----------|------|-------|-------|-------|-------|-------|--------|--------|
| мм | дюйм | 10° | 20° | 30° | 40° | 50° | 60° | 70° | 80° | 90° |
| 350 | 14" | 6 | 338 | 715 | 1549 | 2761 | 4568 | 7230 | 10844 | 11917 |
| 400 | 16" | 8 | 464 | 983 | 2130 | 3797 | 6282 | 9942 | 14913 | 16388 |
| 450 | 18" | 11 | 615 | 1302 | 2822 | 5028 | 8320 | 13168 | 19752 | 21705 |
| 500 | 20" | 14 | 971 | 1674 | 3628 | 6465 | 10698 | 16931 | 25396 | 27908 |
| 600 | 24" | 22 | 1222 | 2587 | 5605 | 9989 | 16528 | 26157 | 39236 | 43116 |
| 700 | 28" | 30 | 1633 | 3522 | 7630 | 12599 | 20236 | 30482 | 46899 | 58696 |
| 800 | 32" | 45 | 2387 | 4791 | 8736 | 13786 | 20613 | 31395 | 48117 | 68250 |
| 900 | 36" | 60 | 3021 | 6063 | 11055 | 17449 | 26086 | 39731 | 60895 | 86375 |
| 1000 | 40" | 84 | 4183 | 8395 | 15307 | 24159 | 36166 | 55084 | 84425 | 119750 |
| 1200 | 48" | 102 | 4651 | 10365 | 17010 | 27242 | 43853 | 70431 | 108968 | 132888 |

Kv = величина расхода среды м³/час в клапане при заданном положении клапана и потере давления в 1 бар

Tecofi France

83 rue Marcel Mérieux - 69960 Corbas
Tél. +33 (0)4 72 79 05 79 - Fax. +33 (0)4 78 90 19 19
E-mail : sales@tecofi.fr - www.tecofi.fr

