

VANNE PAPILLON TECLARGE ENTRE BRIDES

PASSEPORT TECHNIQUE

**VANNE PAPILLON CORPS FONTE DUCTILE
A REDUCTEUR MANUEL - ENTRE BRIDES PN10**

VPE 4409-08

APPLICATION

Les vannes papillon VPE sont destinées à être utilisées pour des opérations d'ouverture/fermeture ou de régulation dans les circuits de transfert de fluides.

Domaine d'utilisation: traitement des eaux, pompage, irrigation.



Fluides: eau froide, eau chaude, eaux usées, rejets liquides, alcalins, hydroxyde de soude, etc.



CARACTERISTIQUES GENERALES

Gamme: du DN 350 au DN1200.

Deux types de construction:

- A oreilles lisses (axe traversant) du DN350 au DN600
- Avec bride centrale (axe en deux parties) du DN700 au DN1200.

-Manchette souple garantissant l'étanchéité dans les deux sens.

-Papillon profilé et réduit en épaisseur assurant un couple de manoeuvre réduit.

-Faible perte de charge.

-Embase normalisée ISO 5211 renforcée par deux nervures à partir du DN900.

Réducteur motorisable avec embase ISO 5210 permettant l'installation d'actionneurs électriques multitours.

AGREMENTS ET NORMES

| | |
|---------------------|--|
| Conception | Conception suivant la norme NF EN 593. Conforme aux exigences de la Directive Européenne 2014/68/UE «Equipement sous pression»: module H. |
| Face à face | Ecartement suivant la norme NF EN 558 série 20, ISO 5272 série 20, DIN 3202. |
| Raccordement | Montage entre brides ISO PN10 suivant la norme EN1092-1. |
| Essais | Essais hydrauliques réalisés selon les normes EN12266-1, DIN 3230, et ISO 5208: -Corps : 15 bar -Siège : 11 bar |

HOMOLOGATIONS PRODUITS



Sur demande



Attestation ACS n° 18 ACC LY 383

Tecofi France

83 rue Marcel Mérieux - 69960 Corbas

Tél. +33 (0)4 72 79 05 79 - Fax. +33 (0)4 78 90 19 19

E-mail : sales@tecofi.fr - www.tecofi.fr

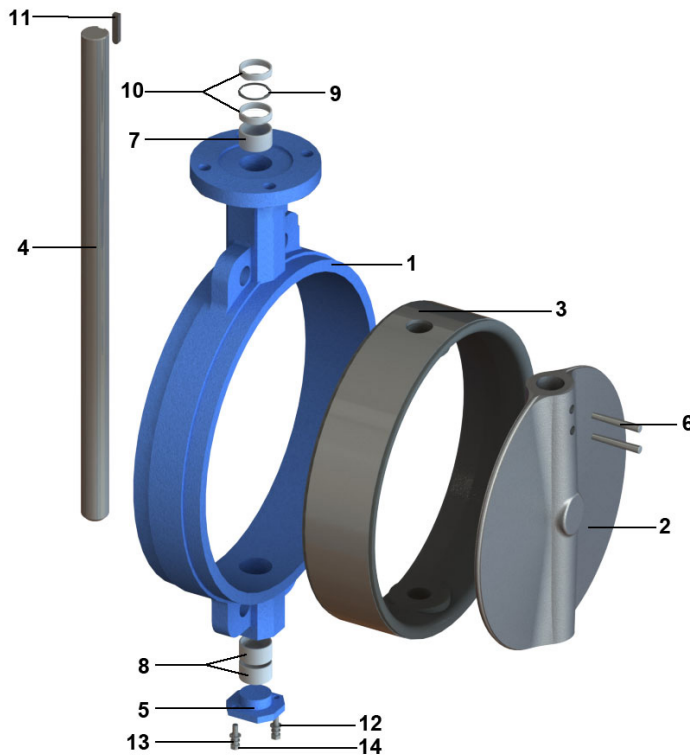


VANNE PAPILLON TECLARGE ENTRE BRIDES

PASSEPORT TECHNIQUE

VPE 4409-08

CONSTRUCTION (DN350-600)



| Constituant | Peinture |
|-------------|---|
| Corps (1) | Epoxy poudre RAL5015 épaisseur 250 microns |

| Rep. | Quantité | Désignation | Matière | Equivalences | | |
|------|----------|--------------------|---------------------|-----------------|------------------|----------------|
| | | | | DIN | ASTM | BS |
| 1 | 1 | Corps | Fonte EN-GJS-400-15 | GGG40 | A536 65-45-12 | EN-JS1030 |
| 2 | 1 | Papillon | GX5CrNiMo19-11-2 | G-X6CrNiMo18 10 | A 351 Grade CF8M | 1504 316 C16 |
| 3 | 1 | Manchette | EPDM CHALEUR | | | |
| 4 | 1 | Axe | Inox 410 | X12Cr13 | | |
| 5 | 1* | Bouchon | Fonte EN-GJS-400-15 | GGG40 | A536 65-45-12 | EN-JS1030 |
| 6 | 1 | Goupille | Inox 410 | X12Cr13 | | |
| 7 | 1 | Palier | Bronze lubrifié | | | |
| 8 | 2 | Palier | Bronze lubrifié | | | |
| 9 | 4 | Joint torique | Nitrile | | | |
| 10 | 2 | Bague d'étanchéité | Bronze lubrifié | | | |
| 11 | 1 | Entraineur | Inox 410 | X12Cr13 | | |
| 12 | n | Rondelle | A2-70 | | | |
| 13 | n | Rondelle grower | Inox | | | |
| 14 | n | Vis | A2-70 | | | |
| 15 | 1 | Réducteur | | | | |
| 16 | 1 | Embase ISO 5210 | | | | |
| 17 | 1 | Volant | Fonte EN-GJL-250 | GG25 | A48 class 40B | 1452 Grade 250 |

* Pas de bouchon en DN350 / n = 2 (DN400-500) - 4 (DN600)

Tecofi France

83 rue Marcel Mérioux - 69960 Corbas
Tél. +33 (0)4 72 79 05 79 - Fax. +33 (0)4 78 90 19 19
E-mail : sales@tecofi.fr - www.tecofi.fr

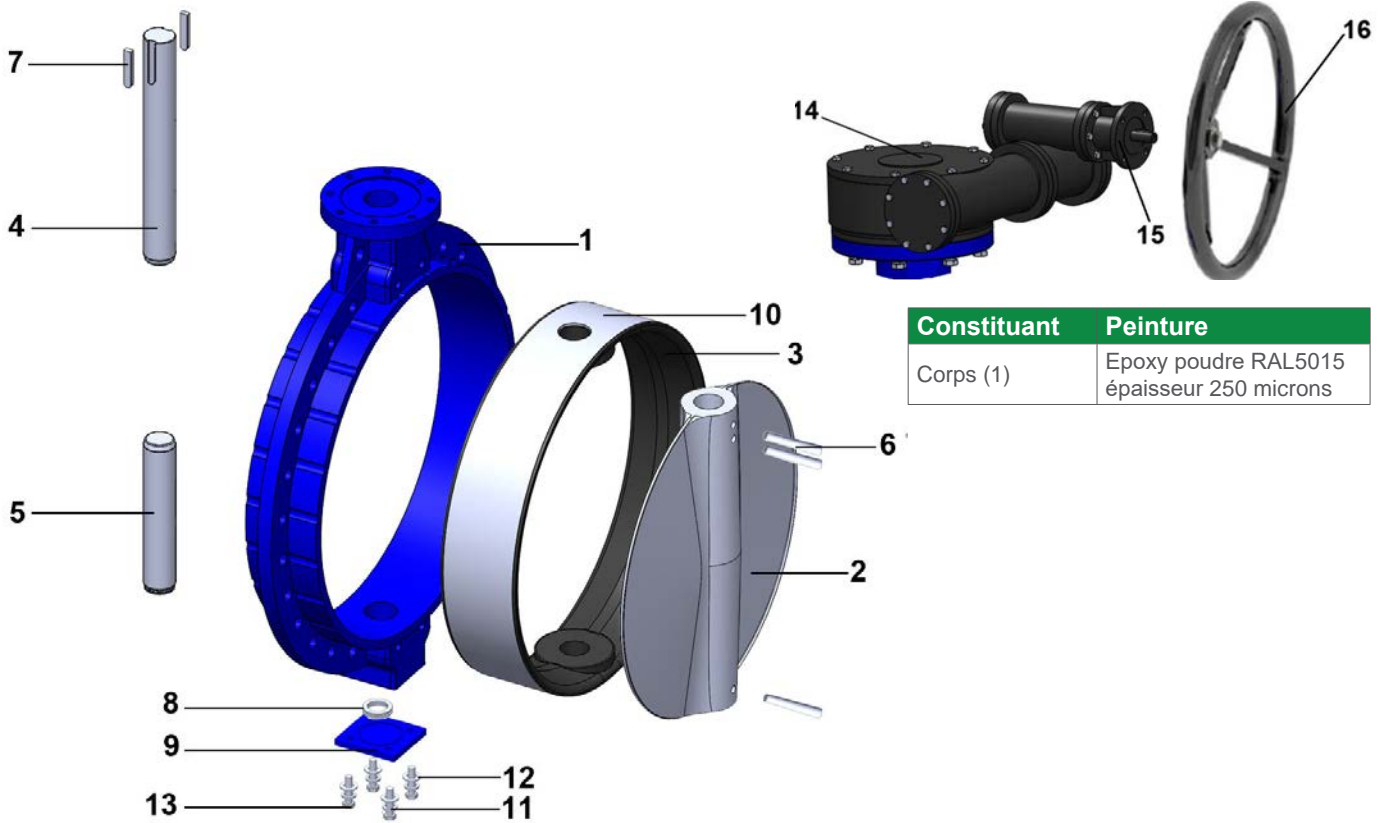


VANNE PAPILLON TECLARGE ENTRE BRIDES

PASSEPORT TECHNIQUE

VPE 4409-08

CONSTRUCTION (DN700-1200)



| Constituant | Peinture |
|-------------|---|
| Corps (1) | Epoxy poudre RAL5015 épaisseur 250 microns |

| Rep. | Quantité | Désignation | Matière | Equivalences | | |
|------|----------|-------------------|---------------------|-----------------|------------------|----------------|
| | | | | DIN | ASTM | BS |
| 1 | 1 | Corps | Fonte EN-GJS-400-15 | GGG40 | A536 65-45-12 | EN-JS1030 |
| 2 | 1 | Papillon | GX5CrNiMo19-11-2 | G-X6CrNiMo18 10 | A 351 Grade CF8M | 1504 316 C16 |
| 3 | 1 | Manchette | EPDM CHALEUR | | | |
| 4 | 1 | Axe supérieur | Inox 410 | X12Cr13 | | |
| 5 | 1 | Axe inférieur | Inox 410 | X12Cr13 | | |
| 6 | 3 | Goupille | Inox 410 | X12Cr13 | | |
| 7 | 2 | Clavette | Inox 410 | X12Cr13 | | |
| 8 | 1 | Roulement | | | | |
| 9 | 1 | Bouchon | Fonte EN-GJS-400-15 | GGG40 | A536 65-45-12 | EN-JS1030 |
| 10 | 1 | Renfort manchette | Aluminium | | | |
| 11 | n | Rondelle grower | Inox | | | |
| 12 | n | Rondelle | A2-70 | | | |
| 13 | n | Vis | A2-70 | | | |
| 14 | 1 | Réducteur | | | | |
| 15 | 1 | Embase ISO 5210 | | | | |
| 16 | 1 | Volant | Fonte EN-GJL-250 | GG25 | A48 class 40B | 1452 Grade 250 |

n = 4 (DN900-1200) - 8 (DN700-800) ;

Tecofi France

83 rue Marcel Mérioux - 69960 Corbas
Tél. +33 (0)4 72 79 05 79 - Fax. +33 (0)4 78 90 19 19
E-mail : sales@tecofi.fr - www.tecofi.fr

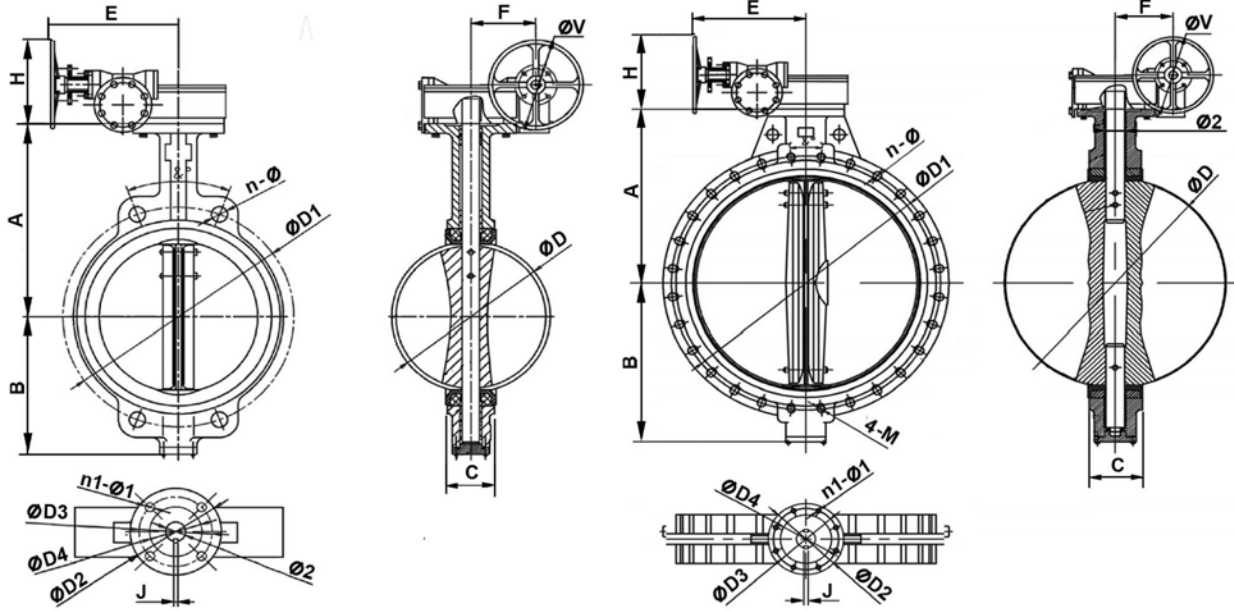


VANNE PAPILLON TECLARGE ENTRE BRIDES

PASSEPORT TECHNIQUE

VPE 4409-08

DIMENSIONS



DN350 - DN600

DN700 - DN1200

| DN | | A | B | C | ØD | Ø2 | ISO | ØD2 | ØD3 | ØD4 | n1-Ø1 | ØD1 | N-Ø | 4-M | 8° | J | E | F | ØH | ØV | Poids (kg) |
|------|------|-----|-----|------|--------|------|-----|-----|-----|-----|-------|------|-------|-------|-------|----|-----|-----|-----|-----|------------|
| mm | inch | | | | | | | | | | | | | | | | | | | | |
| 350 | 14" | 368 | 267 | 76.5 | 333.5 | 31.6 | F14 | 175 | 140 | 100 | 4-18 | 460 | 16-23 | - | 22.5 | 8 | 344 | 170 | 268 | 300 | 69 |
| 400 | 16" | 400 | 309 | 102 | 389.6 | 37.9 | F14 | 175 | 140 | 100 | 4-18 | 515 | 16-28 | - | 22.5 | 10 | 344 | 170 | 268 | 300 | 90 |
| 450 | 18" | 422 | 340 | 114 | 440.5 | 37.9 | F14 | 175 | 140 | 100 | 4-18 | 565 | 20-28 | - | 18 | 10 | 344 | 170 | 268 | 300 | 107 |
| 500 | 20" | 442 | 365 | 127 | 491.6 | 45.7 | F14 | 175 | 140 | 100 | 4-18 | 620 | 20-28 | - | 18 | 14 | 344 | 170 | 268 | 300 | 144 |
| 600 | 24" | 562 | 459 | 151 | 592.5 | 50.6 | F16 | 210 | 165 | 130 | 4-22 | 725 | 20-31 | - | 18 | 16 | 380 | 250 | 278 | 300 | 238 |
| 700 | 28" | 624 | 520 | 163 | 695 | 63.3 | F25 | 300 | 254 | 200 | 8-18 | 840 | 20-31 | 4-M27 | 15 | 18 | 430 | 300 | 358 | 450 | 352 |
| 800 | 32" | 672 | 591 | 188 | 794.7 | 63.3 | F25 | 300 | 254 | 200 | 8-18 | 950 | 20-34 | 4-M30 | 15 | 18 | 430 | 300 | 358 | 450 | 445 |
| 900 | 36" | 720 | 656 | 203 | 864.7 | 75 | F25 | 300 | 254 | 200 | 8-18 | 1050 | 24-34 | 4-M30 | 12.85 | 20 | 547 | 320 | 363 | 450 | 562 |
| 1000 | 40" | 800 | 722 | 216 | 965 | 85 | F25 | 300 | 254 | 200 | 8-18 | 1160 | 24-37 | 4-M33 | 12.85 | 22 | 547 | 320 | 388 | 450 | 810 |
| 1200 | 48" | 941 | 864 | 276 | 1160.6 | 105 | F30 | 350 | 298 | 230 | 8-22 | 1380 | 28-41 | 4-M36 | 11.25 | 28 | 684 | 320 | 403 | 450 | 1205 |



DN350

DN400-500

DN600

DN700-800

DN900-1200

Tecofi France

83 rue Marcel Mérieux - 69960 Corbas

Tél. +33 (0)4 72 79 05 79 - Fax. +33 (0)4 78 90 19 19

E-mail : sales@tecofi.fr - www.tecofi.fr

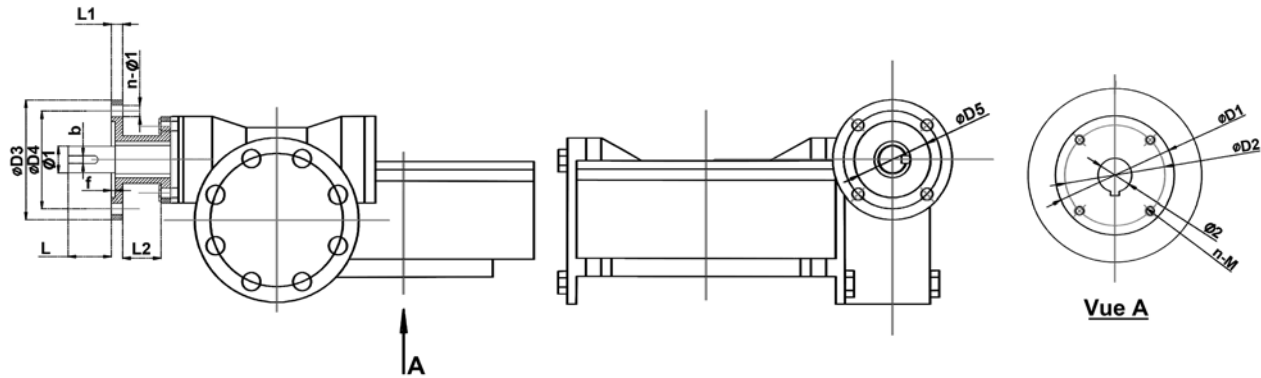


VANNE PAPILLON TECLARGE ENTRE BRIDES

PASSEPORT TECHNIQUE

VPE 4409-08

DIMENSIONS REDUCTEUR



| DN | D1 | D2 | D3 | D4 | D5 | f | Ø1 | Ø2 | n-M | Embase ISO | | n-Ø | b | L | Nombre de tours | Coupe de manoeuvre Nm | |
|------|-----|-----|-----|-----|-----|-----|----|----|------|------------|------|-----|-------|---|-----------------|-----------------------|-----|
| | | | | | | | | | | 5211 | 5210 | | | | | | |
| 350 | 14" | 175 | 140 | 125 | 102 | 70 | 3 | 20 | 31.6 | 4-M16 | F14 | F10 | 4-Ø12 | 6 | 30 | 133 | 7 |
| 400 | 16" | 175 | 140 | 125 | 102 | 70 | 3 | 20 | 37.9 | 4-M16 | F14 | F10 | 4-Ø12 | 6 | 30 | 133 | 11 |
| 450 | 18" | 175 | 140 | 125 | 102 | 70 | 3 | 20 | 37.9 | 4-M16 | F14 | F10 | 4-Ø12 | 6 | 30 | 133 | 15 |
| 500 | 20" | 175 | 140 | 125 | 102 | 70 | 3 | 20 | 45.7 | 4-M16 | F14 | F10 | 4-Ø12 | 6 | 30 | 133 | 20 |
| 600 | 24" | 210 | 165 | 125 | 102 | 70 | 3 | 20 | 50.6 | 4-M20 | F16 | F10 | 4-Ø12 | 6 | 30 | 160 | 29 |
| 700 | 28" | 300 | 254 | 125 | 102 | 70 | 3 | 20 | 63.4 | 8-M16 | F25 | F10 | 4-Ø12 | 6 | 45 | 176 | 46 |
| 800 | 32" | 300 | 254 | 125 | 102 | 70 | 3 | 20 | 63.4 | 8-M16 | F25 | F10 | 4-Ø12 | 6 | 45 | 176 | 69 |
| 900 | 36" | 300 | 254 | 125 | 102 | 70 | 3 | 20 | 75 | 8-M16 | F25 | F10 | 4-Ø12 | 6 | 45 | 212 | 71 |
| 1000 | 40" | 300 | 254 | 175 | 140 | 100 | 4 | 30 | 85 | 8-M16 | F25 | F14 | 4-Ø18 | 8 | 45 | 212 | 91 |
| 1200 | 48" | 350 | 298 | 175 | 140 | 100 | 4 | 30 | 105 | 8-M20 | F30 | F14 | 4-Ø18 | 8 | 45 | 268 | 123 |

CONDITIONS DE SERVICE

Pression de service maxi : 10 bar
 Température de service maxi : -15°C / +130°C
 Température de pointe : -30°C / +150°C

COEFFICIENT DE DEBIT (KV)

| DN | | Valeur des Kv | | | | | | | | |
|------|------|---------------|------|-------|-------|-------|-------|-------|--------|--------|
| mm | inch | 10° | 20° | 30° | 40° | 50° | 60° | 70° | 80° | 90° |
| 350 | 14" | 6 | 338 | 715 | 1549 | 2761 | 4568 | 7230 | 10844 | 11917 |
| 400 | 16" | 8 | 464 | 983 | 2130 | 3797 | 6282 | 9942 | 14913 | 16388 |
| 450 | 18" | 11 | 615 | 1302 | 2822 | 5028 | 8320 | 13168 | 19752 | 21705 |
| 500 | 20" | 14 | 971 | 1674 | 3628 | 6465 | 10698 | 16931 | 25396 | 27908 |
| 600 | 24" | 22 | 1222 | 2587 | 5605 | 9989 | 16528 | 26157 | 39236 | 43116 |
| 700 | 28" | 30 | 1633 | 3522 | 7630 | 12599 | 20236 | 30482 | 46899 | 58696 |
| 800 | 32" | 45 | 2387 | 4791 | 8736 | 13786 | 20613 | 31395 | 48117 | 68250 |
| 900 | 36" | 60 | 3021 | 6063 | 11055 | 17449 | 26086 | 39731 | 60895 | 86375 |
| 1000 | 40" | 84 | 4183 | 8395 | 15307 | 24159 | 36166 | 55084 | 84425 | 119750 |
| 1200 | 48" | 102 | 4651 | 10365 | 17010 | 27242 | 43853 | 70431 | 108968 | 132888 |

Kv = volume d'eau en m³/h traversant le robinet à une ouverture donnée du papillon sous une perte de charge de 1 bar.

Tecofi France

83 rue Marcel Mériex - 69960 Corbas
 Tél. +33 (0)4 72 79 05 79 - Fax. +33 (0)4 78 90 19 19
 E-mail : sales@tecofi.fr - www.tecofi.fr

