

Ref. : VPE 4408-N07

Rev. : Initial

Date : 28/02/2017

Page : 1/1

**ДИСКОВЫЙ
ПОВОРОТНЫЙ ЗАТВОР
МЕЖФЛАНЦЕВЫЙ ТЕКЛАРЖ
С ПНЕВМАТИЧЕСКИМ ПРИВОДОМ
ОДНОСТОРОННЕГО ДЕЙСТВИЯ**

VPE 4408-N07



ПРИМЕНЕНИЕ

Вода, сточные воды.

ОБЩИЕ ТЕХНИЧЕСКИЕ ХАРАКТЕРИСТИКИ

Разработан по норме NF EN 593.
100% герметичность в двух направлениях.
Манжета с внутренним усилением алюминием позволяет уменьшить крутящий момент.
Конструкция корпуса с проушинами.
Самосмазывающиеся прокладки из медного сплава.

ИСПОЛНЕНИЕ

10	1	Пневмопривод	
9	1	Крышка	Ковкий чугун
8		Вкладыш	Медный сплав
7	1	Кольцевая прокладка	Нитрил
6		Вкладыш	Медный сплав
5	1	Манжета	Жаростойкий ЭПДМ
4		Шпонка	Нерж.сталь 410
3	1	Диск	Ковкий чугун EN-GJS400-15
2		Шток	Нерж.сталь 410
1	1	Корпус	Ковкий чугун EN-GJS400-15
Поз.	Кол-во	Описание	Материал

РАЗМЕРЫ

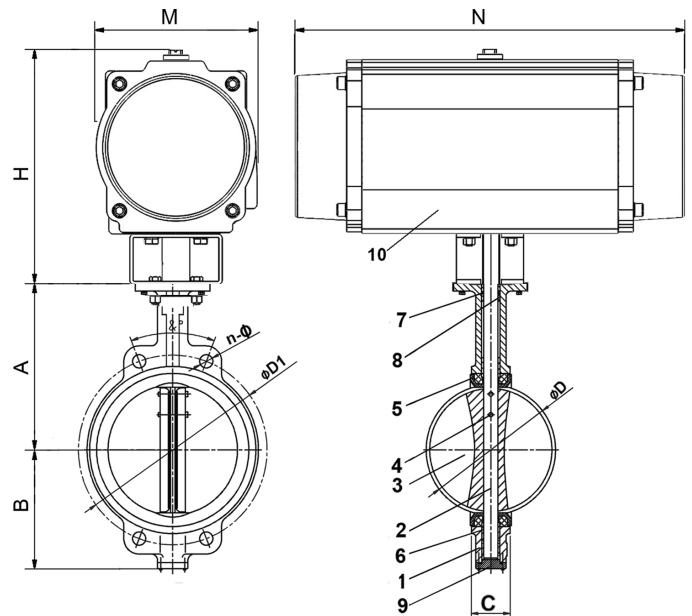
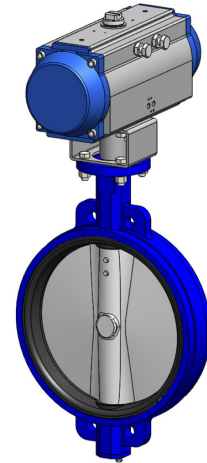
Ду	A	B	C	ØD	ISO	ØD1	n-Ø	g°	Код привода	H	M	N	Вес (кг)
мм / дюйм													
350 / 14"	368	267	76,5	333,5	F14	460	16-23	22,5	TSR240	364	245	612	149,8
400 / 16"	400	309	102	389,6	F14	515	16-28	22,5	TSR270	406	273	718	216,7
450 / 18"	422	340	114	440,5	F14	565	20-28	18	TSR300	425	335	784	254,3
500 / 20"	442	365	127	491,6	F14	620	20-28	18	TSR350	491	385	845	314,1
600 / 24"	562	459	151	592,5	F16	725	20-31	18	TSR400	557	520	956	509,3

РАБОЧИЕ УСЛОВИЯ

Максимальное рабочее давление: 10 бар.
Максимальная рабочая температура: - 15 °C / +130°C.
Кратковременная максимальная температура: -30°C / +150°C.

НОРМЫ И СТАНДАРТЫ

Производство в соответствии с Европейской Директивой 2014/68/UE "Оборудование для работы под давлением": модуль H.
Строительная длина соответствует нормам EN 558-1 серия 20, ISO 5752 серия 20, DIN 3202.
Межфланцевый монтаж Ру10 согласно норме EN1092-2.
Испытания проведены по нормам EN 12266-1, DIN 3230, BS 5154 et ISO 5208:
Корпус: 15 бар.
Седло: 11 бар.



Фотографии и технические рисунки не являются договорными. Спецификация продукции может быть изменена без предварительного уведомления.