

Ref. : VP 6447-02.pas

Rev. : Initial

Date : 19/09/2013

Page : 1/1

ROBINET A PAPILLON

VP 6447-02



Tecofi'
VALVE DESIGNER - FRANCE

APPLICATION

Usage général : fumée à haute température, pulvérulents.

CARACTERISTIQUES GENERALES

Du DN 40 au DN 200.

Col long pour calorifuge.

Motorisable (platine ISO 5211).

Oreilles de centrage.

Axe traversant.

Non étanche, coefficient de fuite : 2% du Kvs.

Papillon inox.

Poignée 9 positions, cadenassable.



CONSTRUCTION

6	1	Poignée	Fonte d'aluminium
5	1	Embase	Inox ASTM A351 CF8M
4	1	Goupille	Inox 316
3	1	Axe	Inox 316
2	1	Papillon	Inox ASTM A351 CF8M
1	1	Corps	Inox ASTM A351 CF8M
Rep.	Nb.	Désignation	Matière

DIMENSIONS

DN		A	B	ØDe	E	ØF	ØG	ØP	ØT	Poids (kg)
mm	inch									
40	1 1/2	206	140	82	33	10.5	110	88	18	3.1
50	2"	228	56	102	43	10.5	125	88	18	4.27
65	2 1/2	243	162	119	46	14.5	145	88	18	5.27
80	3"	266	170	135	46	16.5	160	88	18	5.78
100	4"	294	185	155	52	16.5	180	88	18	7.4
125	5"	324	207	185	56	18.5	210	105	18	10.15
150	6"	349	216	208	56	18.5	240	105	23	11.74
200	8"	438	256	270	60	22.5	295	105	23	19.6

CONDITIONS DE SERVICE

Température de service maxi : -30°C / 350°C

Pression de service maxi: 16 bar

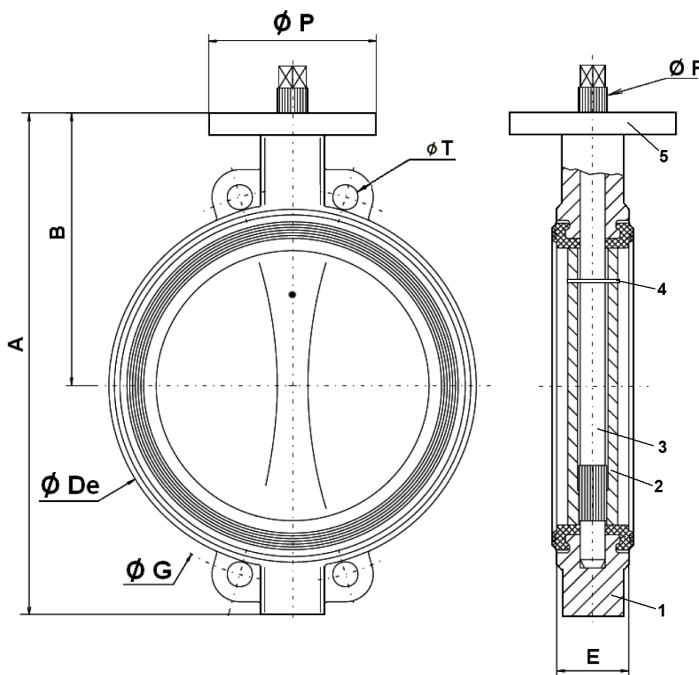
AGREMENT ET NORMES

Fabrication suivant la norme ISO 9001:2008

Ecartement suivant la norme ISO 5752 courte série 20, EN 558 série 20 (NF 29305), BS 5155 Wafer courte/médium, DIN 3202 partie 3, série K1

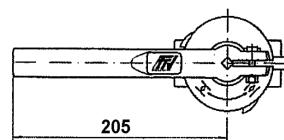
Les procédures de tests sont réalisées suivant les normes ISO 5208.

Raccordement entre-brides PN10/PN16 suivant EN 1092-1 et ISO PN20/ANSI150.



Types de poignée

DN 40 - 100



DN 125 - 200

