

Ref. : VP5441-08.pas

Rev. : B

Date : 17/06/09

Page : 1/1

ROBINET A PAPILLON HAUTE PERFORMANCE CLASS 150 TYPE TECSUP VP 5441-08



Tecofi
VALVE DESIGNER - FRANCE

APPLICATION

Usage général : Liquides, gaz, vapeur, fluides dans les centrales thermiques, industries pétrochimiques ...

CARACTERISTIQUES GENERALES

Du DN 200 au DN 600.
Montage entre brides.
Etanchéité bi-directionnelle.
Papillon à double excentration.
Commande par réducteur manuel.

CONSTRUCTION

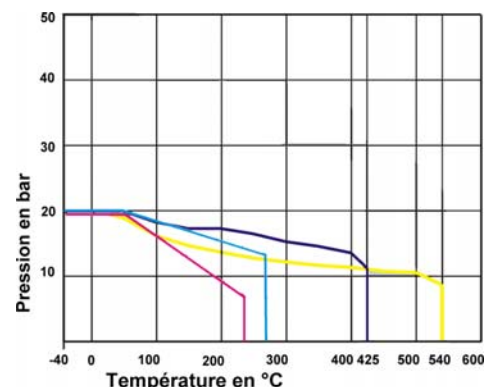
6	1	Réducteur manuel		
5	1	Support siège	Inox 316	
4	1	Axe	Inox 17-4PH	
3	1	Siège	PTFE / Inox	
2	1	Papillon	Inox 316	DIN: GX5CrNiMo 19-11-2 ASTM: Grade A351 CF8M BS: 316 C16
1	1	Corps	Acier A216WCB	DIN: GS-C25 ASTM: A216 Grade WCB BS: 161 Grade 430E
Rep.	Nb.	Désignation	Matière	

DIMENSIONS

DN		A	B	C	Ø D	d	E	F	ØHM	ØK	Poids (kg)
mm	inch										
200	8"	64	280	215	219	186	273	230	-	-	38
250	10"	71	300	235	273	231	273	230	-	-	58
300	12"	81	345	285	324	293	298	312	25,4	431,8	74
350	14"	92	400	320	356	317	298	312	28,6	476,3	99
400	16"	102	425	380	403	364	315	369	28,6	539,8	147
450	18"	115	460	410	457	415	330	554	31,6	577,9	189
500	20"	128	510	440	508	459	330	554	1"1/8	635	242
600	24"	154	600	540	610	542	440	597	1"1/4	749,3	347

Le diamètre intérieur de la tuyauterie doit être au moins supérieur de 3mm (DN200 à 300), 6mm (DN350 à 500) et 13mm (DN600) à la côte 'd'.

CONDITIONS DE SERVICE

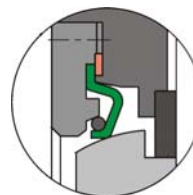
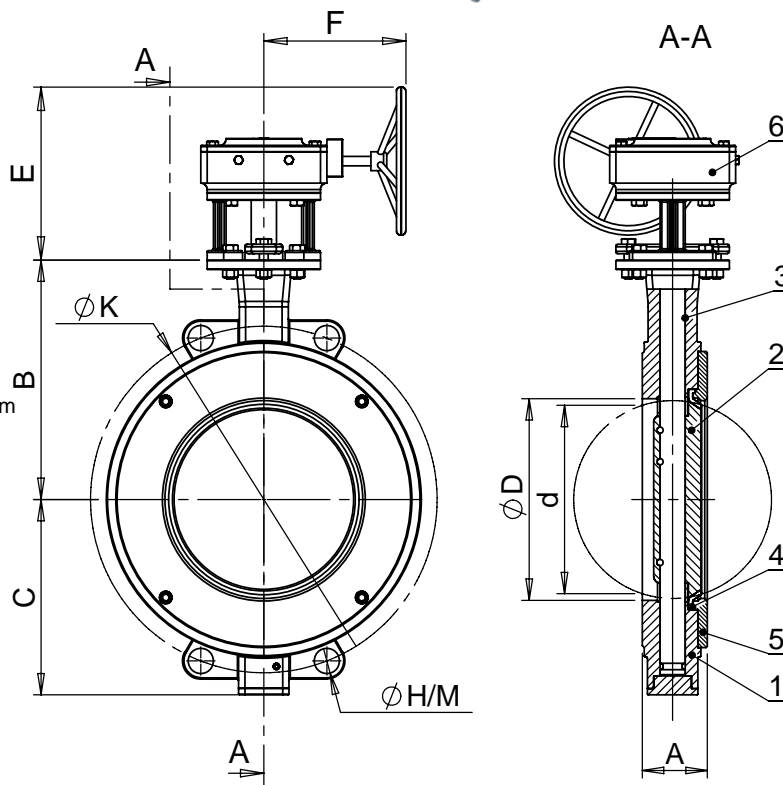


Les procédures de tests de pression sont réalisées suivant la norme FCI 70-2 Taux IV.

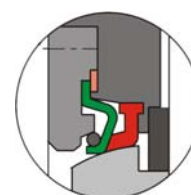
Corps : 30 bar.
Siège : 22 bar.
Siège métal: 4 bar.

AGREMENT ET NORMES

Conception conforme à la norme API 609.
Face à face suivant la norme API 609
Raccordement entre-brides suivant la norme ASME B16.5 CLASS 150.



Etanchéité
métal / métal



Etanchéité
PTFE