

## ROBINET VANNE PAILLON TECFLON CORPS FONTE DUCTILE À RÉDUCTEUR MANUEL

### APPLICATION

Le robinet vanne papillon TECFLON est utilisé pour des opérations d'ouverture, de fermeture ou de régulation dans les circuits de transfert de fluides.

**-Domaine d'utilisation:** ingénierie, industrie chimique et pétrochimique, usines de traitement des eaux usées.



**- Fluides:** eaux usées, rejets liquides, produits corrosifs, hydrocarbures, etc.  
«Non adapté pour emploi sur la vapeur»

### CARACTERISTIQUES GENERALES

- Gamme:** du DN125 au DN300.
- Type à oreilles taraudées
- Etanchéité dans les deux sens de circulation de la tuyauterie.
- Manchette PTFE avec âme viton.
- Col réhaussé compatible au calorifugeage des conduites.
- Papillon inox
- Faible couple de manoeuvre.
- Perte de charge réduite.
- Embase normalisée ISO 5211.



### AGREMENTS ET NORMES

<b>Conception</b>	Conforme aux exigences de la Directive Européenne 2014/68/UE «Equipement sous pression»: module H.
<b>Encombrement</b>	Ecartement suivant la norme NF EN 558-1 série 20, ISO 5272 série 20, DIN 3202.
<b>Raccordement</b>	Montage avec brides ISO PN10/16 du DN125 au DN150 et PN10 du DN200 au DN300 suivant la norme EN1092-2.
<b>Essais</b>	Essais hydrauliques réalisés selon les normes EN12266-1, DIN 3230, BS 5154 et ISO 5208: -Corps : PS x 1.5 bar -Siège : PS x 1.1 bar

### HOMOLOGATIONS PRODUITS

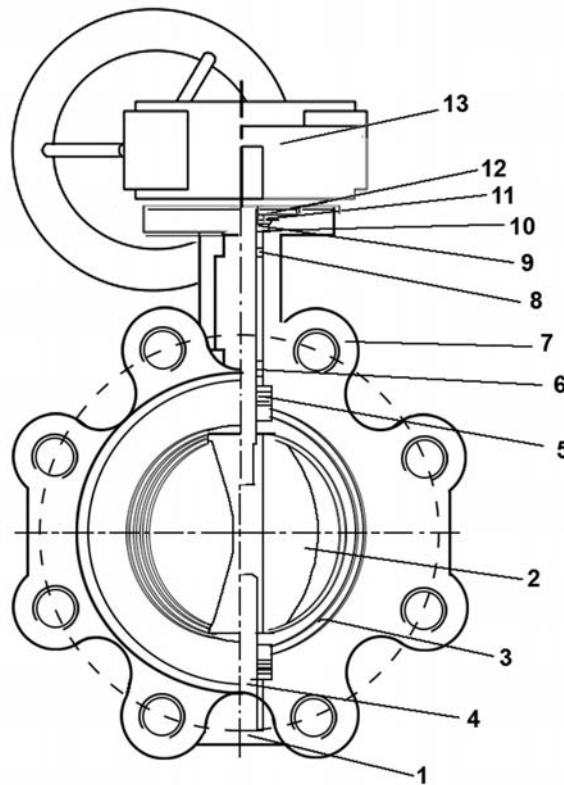


**Tecofi France**

83 rue Marcel Mérieux - 69960 Corbas  
Tél. +33 (0)4 72 79 05 79 - Fax. +33 (0)4 78 90 19 19  
E-mail : sales@tecofi.fr - [www.tecofi.fr](http://www.tecofi.fr)



### CONSTRUCTION



Corps recouvert époxy cuite au four RAL 5019 épaisseur 250µ

Rep.	Désignation	Matière	Equivalences		
			DIN	ASTM	BS
1	Corps	Fonte ductile EN-GJS-500-7	GGG50	A536 65-70-50-05	1563 EN-JS1050
2	Papillon	Inox CF8M + PTFE			
3	Manchette	PTFE + FPM (Viton®)			
4	Tige	Inox 316			
5	Joint	FRP (Plastique renforcé de fibres)			
6	Palier	FRP (Plastique renforcé de fibres)			
7	Corps	Fonte ductile EN-GJS-500-7	GGG50	A536 65-70-50-05	1563 EN-JS1050
8	Palier	FRP (Plastique renforcé de fibres)			
9	Bague	Acier			
10	Circlip de tige	Acier			
11	Bague	Acier			
12	Circlip	Acier			
13	Réducteur				

Les photographies et les illustrations techniques ne sont pas contractuelles. Les spécifications des produits présentés sont susceptibles de modifications sans avis préalable

**Tecofi France**

83 rue Marcel Mérieux - 69960 Corbas  
 Tél. +33 (0)4 72 79 05 79 - Fax. +33 (0)4 78 90 19 19  
 E-mail : sales@tecofi.fr - [www.tecofi.fr](http://www.tecofi.fr)

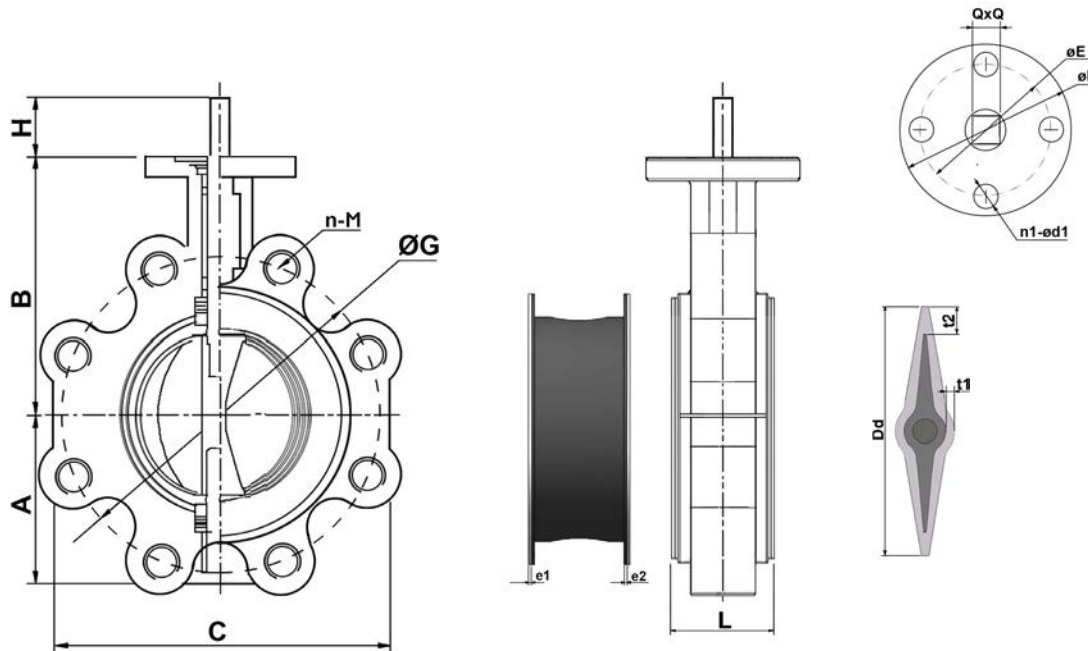


## ROBINET VANNE PAPILLON TECFLON À RÉDUCTEUR MANUEL

PASSEPORT TECHNIQUE

VP4649R-08PTFE

### DIMENSIONS



DN		A	B	C	L	H	Embase				ØG	n-M	Q	Dd	t1	t2	Epaisseur PTFE e1	Epaisseur Viton e2	Vide maxi possible (kPa)	KVs (m³/h)	Couple Nm	Poids (kg)
mm	inch						ISO	K	E	n1-ød1												
125	5"	122	180	219	59	30	F05	90	70	4-Ø10	115	8-M16	9	125.4	5.5±0.5	13±0.5	2.4	2.6	30	1000	110	14.15
150	6"	134	186	241	59	30	F05	90	70	4-Ø10	125	8-M20	9	152.7	6±0.5	14±0.5	2.4	2.6	30	1500	150	14.55
200	8"	165	234	320	63	35	F05	125	102	4-Ø12	145	8-M20	9	196.4	6.5±0.5	16±0.5	2.4	2.6	20	3000	300	26.5
250	10"	194	273	370	73	38	F05	125	102	4-Ø12	160	12-M20	9	245.4	7±0.5	17±0.5	3	3	10	5200	400	36
300	12"	224	302	450	81	38	F07	125	102	4-Ø12	180	12-M20	11	296.4	7.5±0.5	17±0.5	3	3	10	8180	550	56.3

### CONDITIONS DE SERVICE

Pression de service maxi : 16 bar du DN40 au DN150  
10 bar du DN200 au DN300  
Température de service maxi : -20°C / +190°C

**Tecofi France**

83 rue Marcel Mérieux - 69960 Corbas  
Tél. +33 (0)4 72 79 05 79 - Fax. +33 (0)4 78 90 19 19  
E-mail : sales@tecofi.fr - [www.tecofi.fr](http://www.tecofi.fr)

