

ROBINET VANNE PAPILLON TECFLON CORPS FONTE DUCTILE À POIGNÉE

VP4649-02PTFE

APPLICATION

Le robinet vanne papillon TECFLON est utilisé pour des opérations d'ouverture, de fermeture ou de régulation dans les circuits de transfert de fluides.

-Domaine d'utilisation: ingénierie, industrie chimique et pétrochimique, usines de traitement des eaux usées.



- Fluides: eaux usées, rejets liquides, produits corrosifs, hydrocarbures, etc.
«Non adapté pour emploi sur la vapeur»

CARACTERISTIQUES GENERALES

- Gamme:** du DN40 au DN100.
- Type à oreilles taraudées
- Etanchéité dans les deux sens de circulation de la tuyauterie.
- Manchette PTFE avec âme viton.
- Col réhaussé compatible au calorifugeage des conduites.
- Papillon inox
- Faible couple de manoeuvre.
- Perte de charge réduite.
- Secteur cranté assurant 10 positions de réglage de la poignée.
- Embase normalisée ISO 5211.



AGREMENTS ET NORMES

Conception	Conforme aux exigences de la Directive Européenne 2014/68/UE «Equipement sous pression»: module H.
Encombrement	Ecartement suivant la norme NF EN 558-1 série 20, ISO 5272 série 20, DIN 3202.
Raccordement	Montage avec brides ISO PN10/16 suivant la norme EN1092-2.
Essais	Essais hydrauliques réalisés selon les normes EN12266-1, DIN 3230, BS 5154 et ISO 5208: -Corps : 24 bar -Siège : 17.6 bar

HOMOLOGATIONS PRODUITS

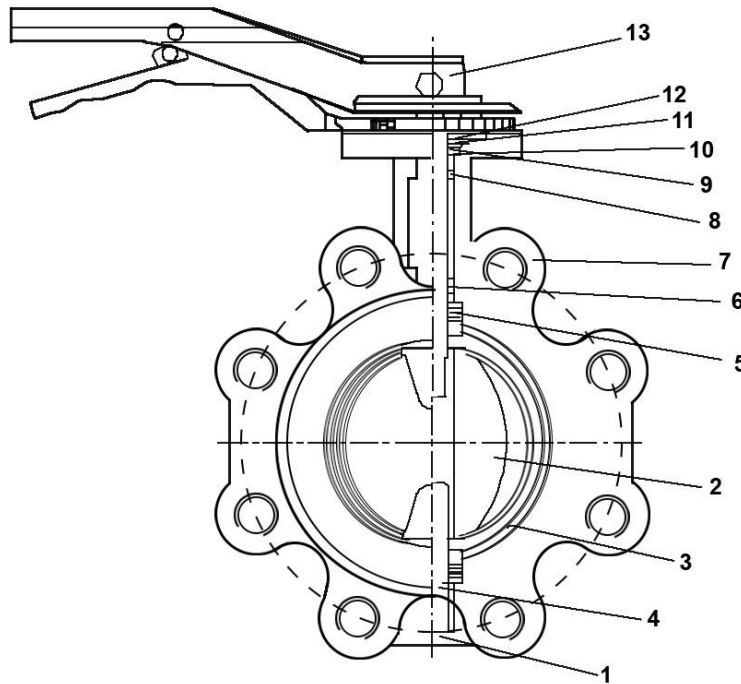


Tecofi France

83 rue Marcel Mérieux - 69960 Corbas
Tél. +33 (0)4 72 79 05 79 - Fax. +33 (0)4 78 90 19 19
E-mail : sales@tecofi.fr - www.tecofi.fr



CONSTRUCTION



Corps recouvert époxy cuite au four RAL 5019 épaisseur 250µ

Rep.	Désignation	Matière	Equivalences		
			DIN	ASTM	BS
1	Corps	Fonte ductile EN-GJS-500-7	GGG50	A536 65-70-50-05	1563 EN-JS1050
2	Papillon	Inox CF8M			
3	Manchette	PTFE + FPM (Viton®)			
4	Tige	Inox 316			
5	Joint	FRP (Plastique renforcé de fibres)			
6	Palier	FRP (Plastique renforcé de fibres)			
7	Corps	Fonte ductile EN-GJS-500-7	GGG50	A536 65-70-50-05	1563 EN-JS1050
8	Palier	FRP (Plastique renforcé de fibres)			
9	Bague	Acier			
10	Circlip de tige	Acier			
11	Bague	Acier			
12	Circlip	Acier			
13	Poignée	Fonte ductile			

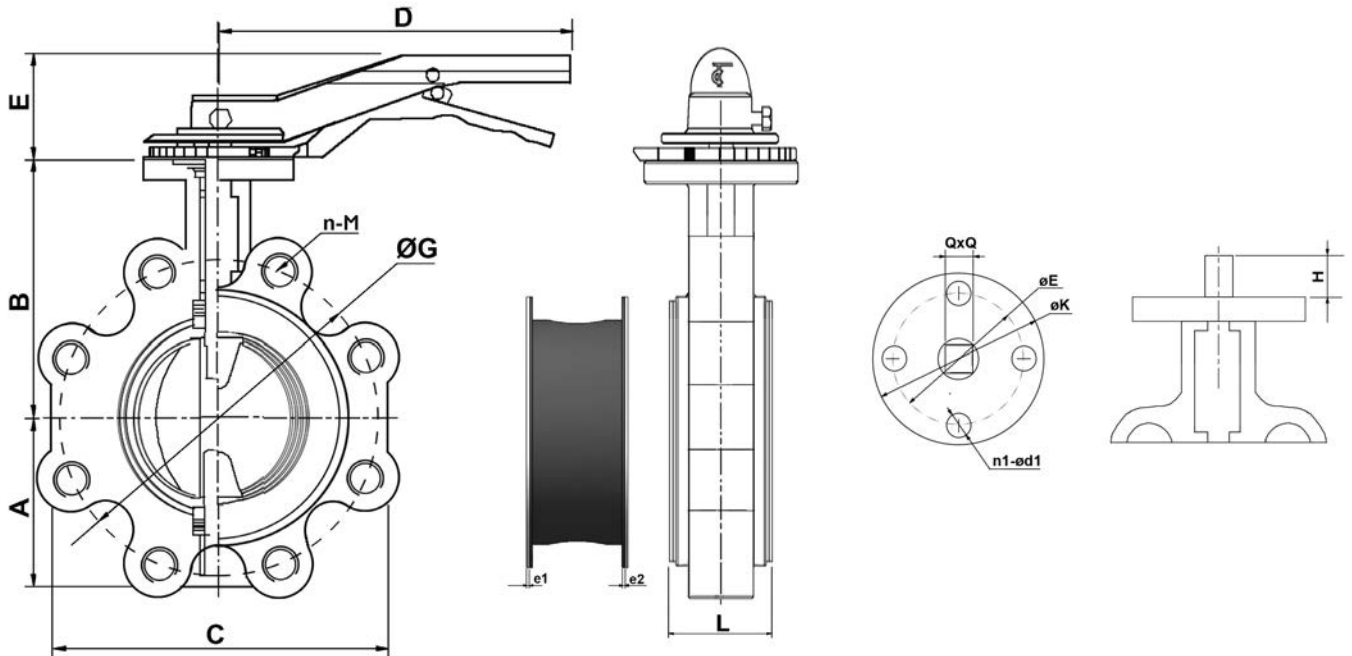
Les photographies et les illustrations techniques ne sont pas contractuelles. Les spécifications des produits présentés sont susceptibles de modifications sans avis préalable

ROBINET VANNE PAPILLON TECFLON À POIGNÉE

PASSEPORT TECHNIQUE

VP4649-02PTFE

DIMENSIONS



DN		A	B	C	L	H	Upper plate				ØG	n-M	D	Q	Epaisseur PTFE e1	Epaisseur viton e2	Dépression maxi possible (kPa)	KVs (m³/h)	Couple Nm	Poids (kg)
mm	inch						ISO	K	E	n1-Ød1										
40	1 1/2	62	130	143	47	32	F05	65	50	4-Ø7	115	4-M16	180	9	2	2	50	-	25	3.47
50	2"	62	136	153	47	32	F05	65	50	4-Ø7	125	4-M16	180	9	2	2	50	111.2	25	3.47
65	2 1/2	72	138	155	50	32	F05	65	50	4-Ø7	145	4-M16	180	9	2	2	50	179.6	30	4.1
80	3"	78	140	180	50	32	F05	65	50	4-Ø7	160	8-M16	180	9	2	2	50	256.5	45	4.55
100	4"	105	158	198	55.5	32	F07	90	70	4-Ø10	180	8-M16	220	11	2.3	2.2	50	513	65	6.8

CONDITIONS DE SERVICE

Pression de service maxi : 16 bar
Température de service maxi : -20°C / +190°C

Tecofi France

83 rue Marcel Mérieux - 69960 Corbas
Tél. +33 (0)4 72 79 05 79 - Fax. +33 (0)4 78 90 19 19
E-mail : sales@tecofi.fr - www.tecofi.fr

