

VANNE À PAPILLON TECFLY A DOUBLE BRIDE

PASSEPORT TECHNIQUE

VANNE À PAPILLON TECFLY A DOUBLE BRIDE - CORPS FONTE DUCTILE A POIGNEE

VP 4549A-02

APPLICATION

Les vannes à papillon VP sont utilisées pour des opérations d'ouverture de fermeture ou de régulation dans les circuits de transfert de fluides.

Domaine d'utilisation: traitement des eaux, pompage, irrigation.



Fluides: eau froide, eau chaude, eaux usées, rejets liquides, alcalins, hydroxydes, etc

CARACTERISTIQUES GENERALES

Gamme: du DN50 au DN300.
Conception suivant la norme NF EN 593.
Manchette garantissant l'étanchéité dans les deux sens.
Axe traversant. Papillon profilé et réduit en épaisseur permettant d'assurer un couple de manoeuvre réduit.
Embase normalisée ISO 5211.

CONDITIONS DE SERVICE

Pression de service maxi : 16 bar
Température de service maxi : -15°C / +130°C
Température de pointe : -30°C / +150°C

AGREMENTS ET NORMES

Conception	Conforme aux exigences de la Directive Européenne 2014/68/UE «Équipement sous pression»: module H.
Encombrement	Ecartement suivant la norme NF EN 558-1 série 20, ISO 5272 série 20, DIN 3202.
Raccordement	Montage à brides ISO PN10/16 du DN50 au DN150 et PN16 au delà suivant la norme EN1092-2.
Essais	Essais hydrauliques réalisés selon les normes EN12266-1, DIN 3230 et ISO 5208: -Corps : 24 bar -Siège : 17.6 bar

HOMOLOGATIONS PRODUITS



Tecofi France

83 rue Marcel Mérieux - 69960 Corbas
Tél. +33 (0)4 72 79 05 79 - Fax. +33 (0)4 78 90 19 19
E-mail : sales@tecofi.fr - www.tecofi.fr

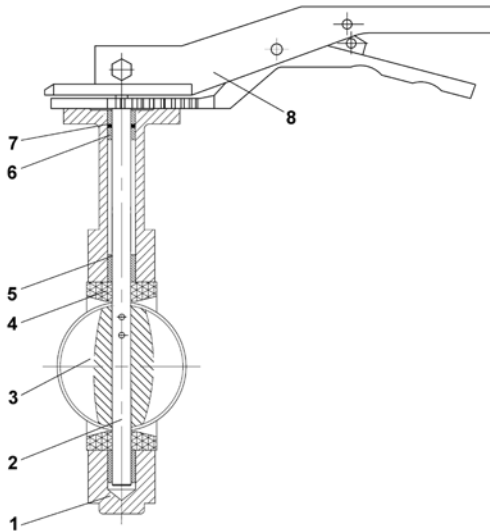


VANNE À PAPILLON TECFLY A DOUBLE BRIDE

PASSEPORT TECHNIQUE

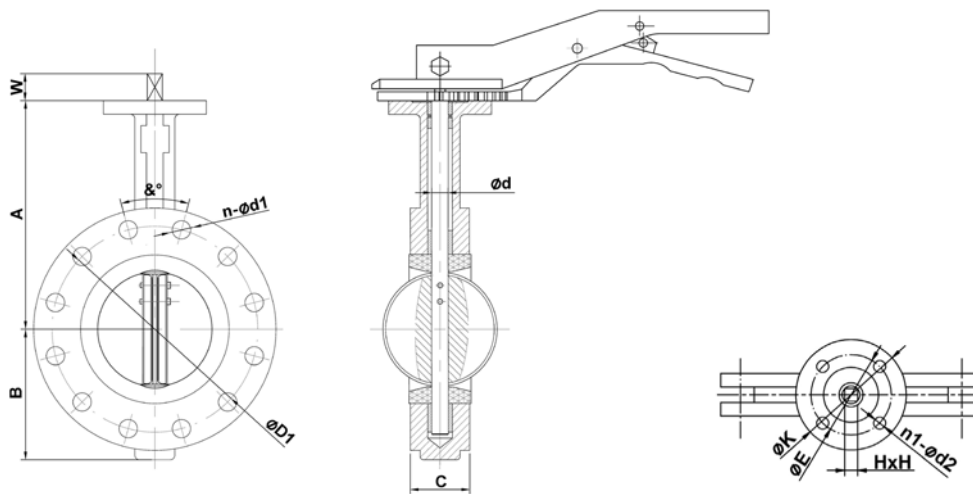
VP 4549A-02

CONSTRUCTION



Rep.	Q-té	Désignation	Matière	Equivalences		
				DIN	ASTM	BS
1	1	Corps	Fonte ductile EN-GJS-400	GGG40	A536 65-45-12	EN-JS1030
2	1	Axe	Inox 410	X12Cr13		
3	1	Papillon	Inox CF8M	G-X6CrNiMo18 10	A 351 Grade CF8M	1504 316 C16
4	1	Manchette	EPDM CHALEUR			
5	2	Palier supérieur	PRF			
6	2	Palier inférieur	PRF			
7	1	Joint torique	Nitrile			
8	1	Poignée	Fonte ductile			

DIMENSIONS



DN		A	B	C	Ød	ISO	ØK	ØE	n1-Ød2	ØD1	n-Ød1	&°	H	W	Poids (kg)
mm	inch														
50	2"	161	83	42	12.6	F05	65	50	4-Ø7	125	4-Ø19	90	9	32	5.39
65	2 1/2"	175	93	44.7	12.6	F05	65	50	4-Ø7	145	4-Ø19	90	9	32	5.69
80	3"	181	100	45.2	12.6	F05	65	50	4-Ø7	160	8-Ø19	45	9	32	6.91
100	4"	200	112	52.1	15.8	F07	90	70	4-Ø10	180	8-Ø19	45	11	32	9.79
125	5"	213	125	54.4	18.9	F07	90	70	4-Ø10	210	8-Ø19	45	14	32	11.09
150	6"	226	145	55.8	18.9	F07	90	70	4-Ø10	240	8-Ø23	45	14	32	13.69
200	8"	260	173	60.6	22.1	F10	125	102	4-Ø12	295	12-Ø23	45	17	45	19.70
250	10"	292	203	65.6	28.5	F10	125	102	4-Ø12	355	12-Ø28	30	22	45	31.90
300	12"	337	242	76.9	31.6	F10	125	102	4-Ø12	410	12-Ø28	30	22	45	51.50

Tecofi France

83 rue Marcel Mérioux - 69960 Corbas

Tél. +33 (0)4 72 79 05 79 - Fax. +33 (0)4 78 90 19 19

E-mail : sales@tecofi.fr - www.tecofi.fr

