

VANNE À PAPILLON TECFLON À RÉDUCTEUR

PASSEPORT TECHNIQUE

VANNE À PAPILLON TECFLON CORPS FONTE DUCTILE À RÉDUCTEUR - ENTRE BRIDES

VP4449R-08PTFE

APPLICATION

Les vannes à papillon TECFLON sont utilisées pour des opérations d'ouverture, de fermeture ou de régulation dans les circuits de transfert de fluides.

-Domaine d'utilisation: ingénierie, industrie chimique et pétrochimique, usines de traitement des eaux usées.



- Fluides: eaux usées, rejets liquides, produits corrosifs, hydrocarbures, etc.
«Non adapté pour emploi sur la vapeur»

CARACTERISTIQUES GENERALES

- Gamme:** du DN125 au DN300.
- Type à oreilles lisses de centrage
- Étanchéité dans les deux sens de circulation de la tuyauterie.
- Manchette PTFE avec âme viton.
- Col réhaussé compatible au calorifugeage des conduites.
- Papillon inox recouvert PTFE
- Faible couple de manoeuvre.
- Perte de charge réduite.
- Secteur cranté assurant 10 positions de réglage de la poignée.
- Embase normalisée ISO 5211.



AGREMENTS ET NORMES

Conception	Conforme aux exigences de la Directive Européenne 2014/68/UE «Équipement sous pression»: module H.
Encombrement	Ecartement suivant la norme NF EN 558-1 série 20, ISO 5272 série 20, DIN 3202.
Raccordement	Montage entre brides ISO PN10/16 du DN125 au DN150 et PN10 du DN200 au DN300 suivant la norme EN1092-2, BS450, AISI B16.1-5. Adaptable entre brides ASME B16.5 Classe 150.
Essais	Essais hydrauliques réalisés selon les normes EN12266-1, DIN 3230 et ISO 5208: -Corps : PS x 1.5 bar -Siège : PS x 1.1 bar

HOMOLOGATIONS PRODUITS



Tecofi France

83 rue Marcel Mérieux - 69960 Corbas
Tél. +33 (0)4 72 79 05 79 - Fax. +33 (0)4 78 90 19 19
E-mail : sales@tecofi.fr - www.tecofi.fr

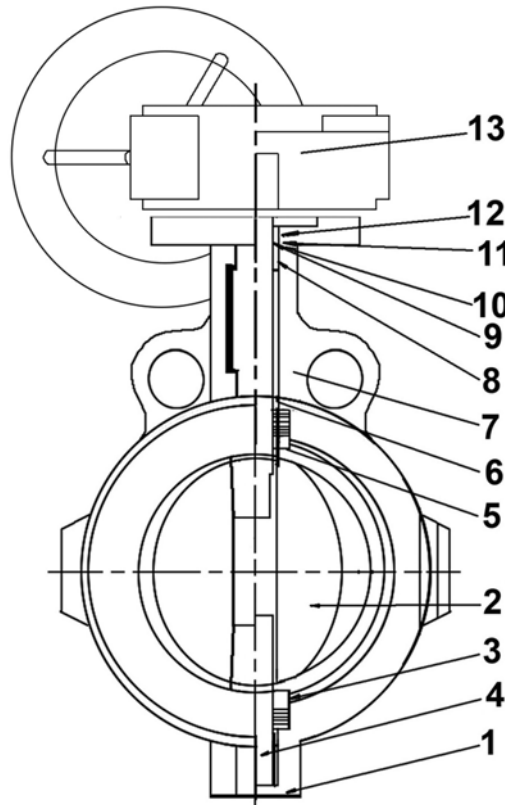


ROBINET VANNE PAPILLON TECFLON À RÉDUCTEUR

PASSEPORT TECHNIQUE

VP4449R-08PTFE

CONSTRUCTION



Corps recouvert époxy cuite au four RAL 5019 épaisseur 250µ

Rep.	Désignation	Matière	Equivalences		
			DIN	ASTM	BS
1	Corps	Fonte ductile EN-GJS-500-7	GGG50	A536 65-70-50-05	1563 EN-JS1050
2	Papillon	Inox CF8M + PTFE			
3	Manchette	PTFE + FPM (Viton®)			
4	Tige	Inox 316			
5	Joint	FRP (Plastique renforcé de fibres)			
6	Palier	FRP (Plastique renforcé de fibres)			
7	Corps	Fonte ductile EN-GJS-500-7	GGG50	A536 65-70-50-05	1563 EN-JS1050
8	Palier	FRP (Plastique renforcé de fibres)			
9	Bague	Acier			
10	Circlip de tige	Acier			
11	Bague	Acier			
12	Circlip	Acier			
13	Réducteur				

Les photographies et les illustrations techniques ne sont pas contractuelles. Les spécifications des produits présentés sont susceptibles de modifications sans avis préalable

Tecofi France

83 rue Marcel Mérieux - 69960 Corbas
Tél. +33 (0)4 72 79 05 79 - Fax. +33 (0)4 78 90 19 19
E-mail : sales@tecofi.fr - www.tecofi.fr

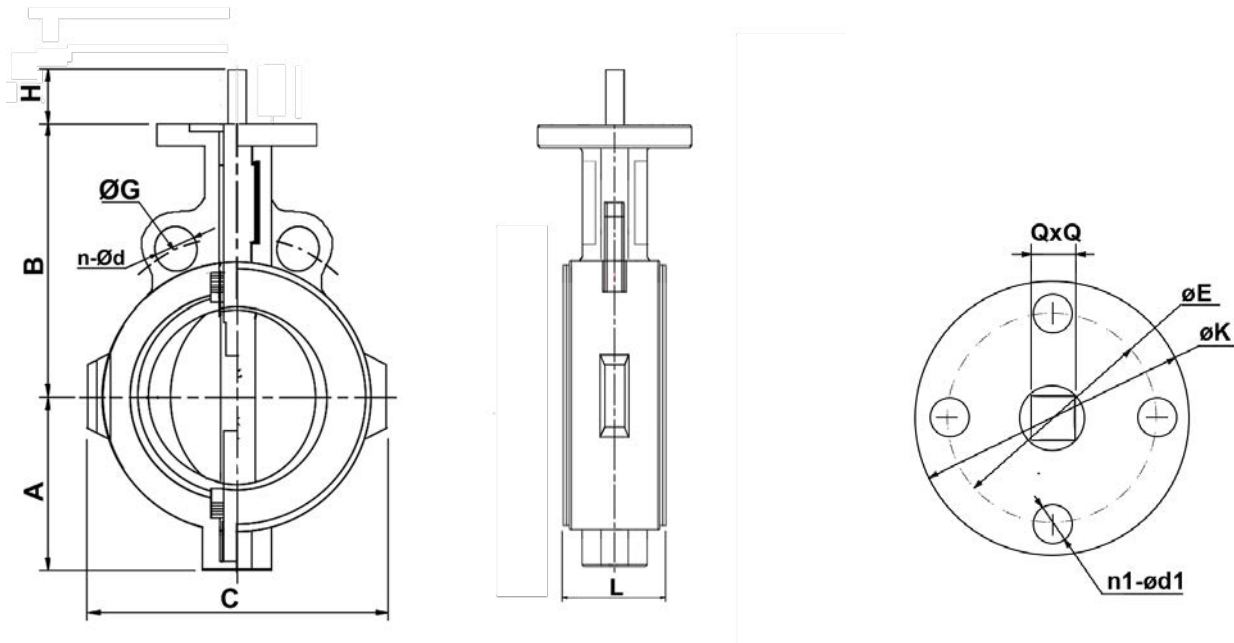


ROBINET VANNE PAPILLON TECFLON À RÉDUCTEUR

PASSEPORT TECHNIQUE

VP4449R-08PTFE

DIMENSIONS



DN		A	B	C	L	H	Embase				ØG	n-Ød	Q	Couple de manoeuvre Nm	Poids (kg)
mm	inch						ISO	K	E	n1-Ød1					
125	5"	122	180	202	59	32	F07	90	70	4-Ø10	210	8-Ø19	14	110	10.93
150	6"	134	186	231	59	32	F07	90	70	4-Ø10	240	8-Ø22	14	150	11.8
200	8"	165	234	283.5	63	32	F10	125	102	4-Ø12	295	8-Ø22	17	300	19.8
250	10"	194	273	340	76	45	F10	125	102	4-Ø12	355	12-Ø22	22	400	28
300	12"	224	302	396	81	45	F10	125	102	4-Ø12	410	12-Ø22	22	550	42.6

Les photographies et les illustrations techniques ne sont pas contractuelles. Les spécifications des produits présentés sont susceptibles de modifications sans avis préalable

Tecofi France

83 rue Marcel Mérieux - 69960 Corbas
Tél. +33 (0)4 72 79 05 79 - Fax. +33 (0)4 78 90 19 19
E-mail : sales@tecofi.fr - www.tecofi.fr

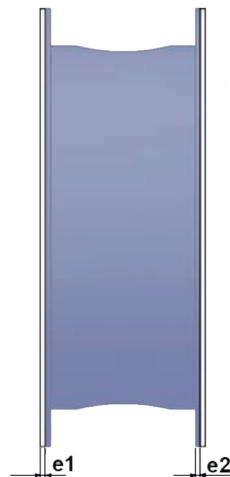
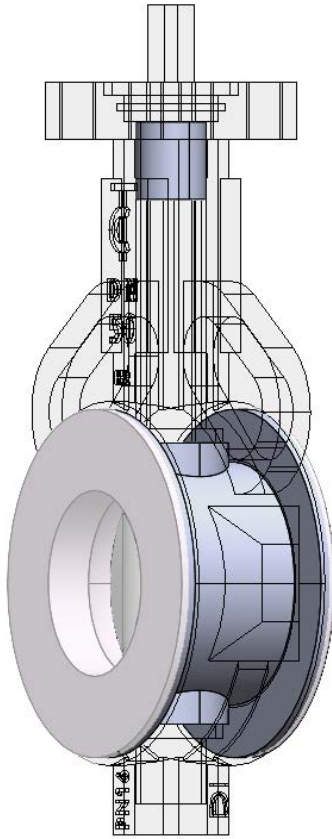


ROBINET VANNE PAPILLON TECFLON À RÉDUCTEUR

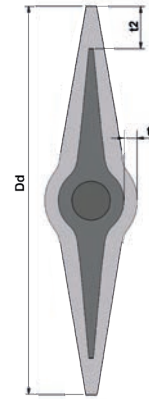
PASSEPORT TECHNIQUE

VP4449R-08PTFE

DIMENSIONS



MANCHETTE



PAPILLON

DN		Epaisseur PTFE e1	Epaisseur viton e2	Epaisseur mini t1	Epaisseur maxi t2	Dd	Dépression maxi possible (kPa)	KVs (m³/h)
mm	inch							
125	5"	2.4	2.6	5.5 ± 0.5	13 ± 0.5	125.4	30	1000
150	6"	2.4	2.6	6 ± 0.5	14 ± 0.5	152.7	30	1500
200	8"	2.4	2.6	6.5 ± 0.5	16 ± 0.5	196.4	20	3000
250	10"	3	3	7 ± 0.5	17 ± 0.5	245.4	10	5200
300	12"	3	3	7.5 ± 0.5	17 ± 0.5	296.4	10	8180

CONDITIONS DE SERVICE

Pression de service maxi : 16 bar du DN125 au DN150
10 bar du DN200 au DN300

Température de service maxi : -20°C / +190°C

Tecofi France

83 rue Marcel Mérieux - 69960 Corbas

Tél. +33 (0)4 72 79 05 79 - Fax. +33 (0)4 78 90 19 19

E-mail : sales@tecofi.fr - www.tecofi.fr

ISO 9001
ISO 14001
BUREAU VERITAS
Certification

