

# VANNE À PAPILLON TECFLON À POIGNÉE

PASSEPORT TECHNIQUE

## VANNE À PAPILLON TECFLON CORPS FONTE DUCTILE À POIGNÉE - ENTRE BRIDES PN10/16

VP4449-02PTFE

### APPLICATION

Les vannes à papillon TECFLON sont utilisées pour des opérations d'ouverture, de fermeture ou de régulation dans les circuits de transfert de fluides.

- **Domaine d'utilisation:** ingénierie, industrie chimique et pétrochimique, usines de traitement des eaux usées.



- **Fluides:** eaux usées, rejets liquides, produits corrosifs, hydrocarbures, etc.  
«Non adapté pour emploi sur la vapeur»



### CARACTERISTIQUES GENERALES

- **Gamme:** du DN40 au DN100.
- Type à oreilles lisses de centrage
- Etanchéité dans les deux sens de circulation de la tuyauterie.
- Manchette PTFE avec âme viton.
- Col réhaussé compatible au calorifugeage des conduites.
- Papillon inox
- Faible couple de manoeuvre.
- Perte de charge réduite.
- Secteur cranté assurant 10 positions de réglage de la poignée.
- Embase normalisée ISO 5211.

### AGREMENTS ET NORMES

<b>Conception</b>	Conforme aux exigences de la Directive Européenne 2014/68/UE «Equipement sous pression»: module H.
<b>Encombrement</b>	Ecartement suivant la norme NF EN 558-1 série 20, ISO 5272 série 20, DIN 3202.
<b>Raccordement</b>	Montage entre brides ISO PN10/16 suivant la norme EN1092-2, BS450, AISI B16.1-5. Adaptable entre brides ASME B16.5 Classe 150.
<b>Essais</b>	Essais hydrauliques réalisés selon les normes EN12266-1, DIN 3230 et ISO 5208: - Corps : 24 bar - Siège : 17.6 bar

### HOMOLOGATIONS PRODUITS



**Tecofi France**

83 rue Marcel Mérieux - 69960 Corbas  
Tél. +33 (0)4 72 79 05 79 - Fax. +33 (0)4 78 90 19 19  
E-mail : sales@tecofi.fr - [www.tecofi.fr](http://www.tecofi.fr)

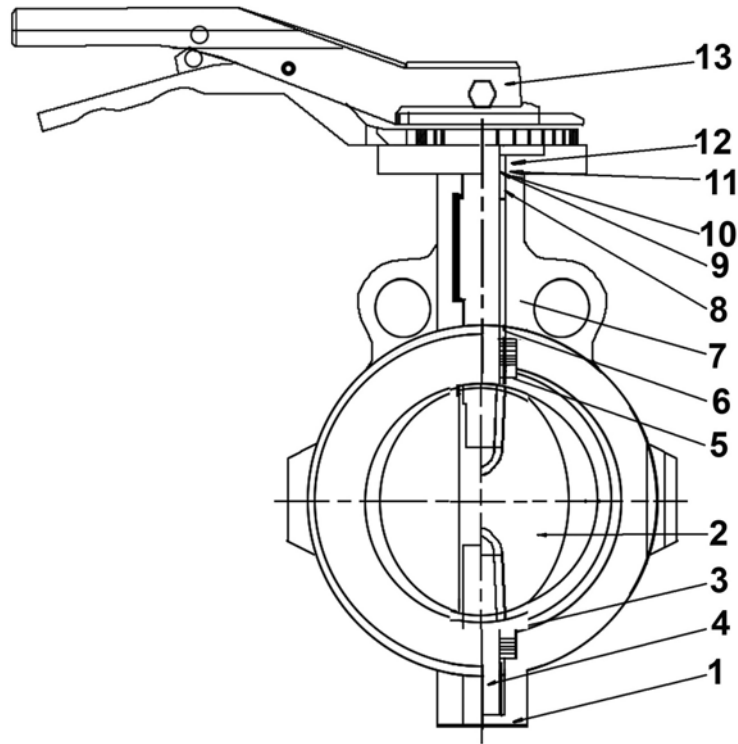


## ROBINET VANNE PAPILLON TECFLON À POIGNÉE

PASSEPORT TECHNIQUE

VP4449-02PTFE

### CONSTRUCTION



Corps recouvert époxy cuite au four RAL 5019 épaisseur 250µ

Rep.	Désignation	Matière	Equivalences		
			DIN	ASTM	BS
1	Corps	Fonte ductile EN-GJS-500-7	GGG50	A536 65-70-50-05	1563 EN-JS1050
2	Papillon	Inox CF8M			
3	Manchette	PTFE + FPM (Viton®)			
4	Tige	Inox 316			
5	Joint	FRP (Plastique renforcé de fibres)			
6	Palier	FRP (Plastique renforcé de fibres)			
7	Corps	Fonte ductile EN-GJS-500-7	GGG50	A536 65-70-50-05	1563 EN-JS1050
8	Palier	FRP (Plastique renforcé de fibres)			
9	Bague	Acier			
10	Circlip de tige	Acier			
11	Bague	Acier			
12	Circlip	Acier			
13	Poignée	Fonte ductile			

Les photographies et les illustrations techniques ne sont pas contractuelles. Les spécifications des produits présentés sont susceptibles de modifications sans avis préalable

**Tecofi France**

83 rue Marcel Mérioux - 69960 Corbas  
Tél. +33 (0)4 72 79 05 79 - Fax. +33 (0)4 78 90 19 19  
E-mail : sales@tecofi.fr - [www.tecofi.fr](http://www.tecofi.fr)

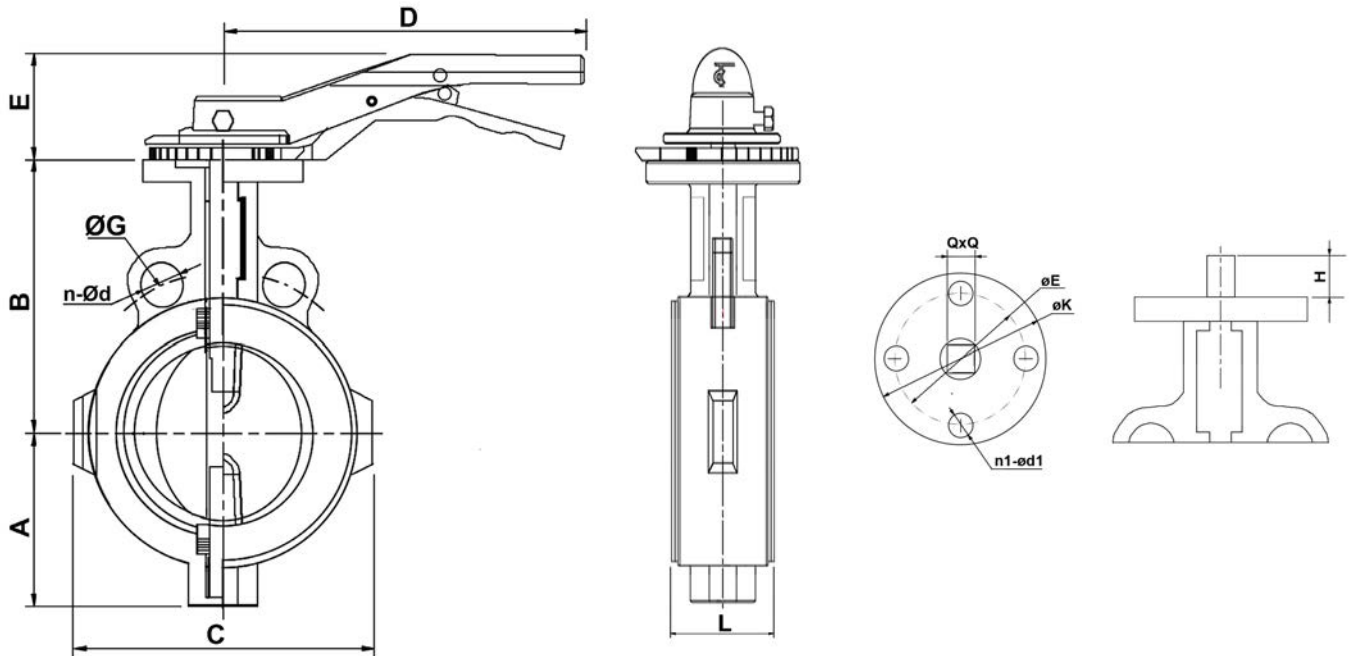


## ROBINET VANNE PAPILLON TECFLON À POIGNÉE

PASSEPORT TECHNIQUE

VP4449-02PTFE

### DIMENSIONS



DN		A	B	C	L	H	Embase				ØG	n-Ød	D	Q	Couple de manoeuvre Nm	Poids (kg)
mm	inch						ISO	K	E	n1-Ød1						
40	1 1/2	62	130	102	47	32	F05	65	50	4-Ø7	115	4-Ø19	180	9	25	2.9
50	2"	62	136	112	47	32	F05	65	50	4-Ø7	125	4-Ø19	180	9	25	2.9
65	2 1/2	72	138	126	50	32	F05	65	50	4-Ø7	145	4-Ø19	180	9	30	3.36
80	3"	78	140	142	50	32	F05	65	50	4-Ø7	160	8-Ø19	180	9	45	3.81
100	4"	105	158	168	55.5	32	F07	90	70	4-Ø10	180	8-Ø19	220	11	65	5.3

Les photographies et les illustrations techniques ne sont pas contractuelles. Les spécifications des produits présentés sont susceptibles de modifications sans avis préalable

**Tecofi France**

83 rue Marcel Mérieux - 69960 Corbas  
Tél. +33 (0)4 72 79 05 79 - Fax. +33 (0)4 78 90 19 19  
E-mail : sales@tecofi.fr - [www.tecofi.fr](http://www.tecofi.fr)

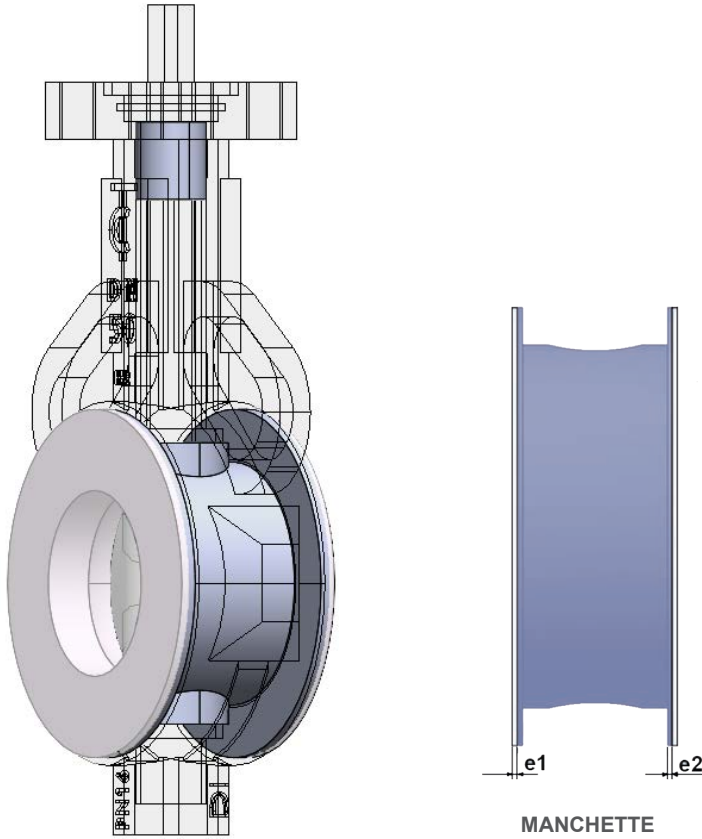


**ROBINET VANNE PAPILLON  
TECFLON À POIGNÉE**

PASSEPORT TECHNIQUE

VP4449-02PTFE

**DIMENSIONS**



DN		Epaisseur PTFE e1	Epaisseur viton e2	Dépression maxi possible (kPa)	KVs (m³/h)
mm	inch				
40	1"1/2	2	2	50	-
50	2"	2	2	50	111.2
65	2"1/2	2	2	50	179.6
80	3"	2	2	50	256.5
100	4"	2.3	2.2	50	513

**CONDITIONS DE SERVICE**

Pression de service maxi : 16 bar  
Température de service maxi : -20°C / +190°C

**Tecofi France**

83 rue Marcel Mérieux - 69960 Corbas  
Tél. +33 (0)4 72 79 05 79 - Fax. +33 (0)4 78 90 19 19  
E-mail : sales@tecofi.fr - [www.tecofi.fr](http://www.tecofi.fr)

