

VANNE PAPILLON A DOUBLE EXCENTRATION TECWAT A BRIDES

PASSEPORT TECHNIQUE

**VANNE PAPILLON CORPS FONTE DUCTILE
A MOTEUR BERNARD - A BRIDES PN25**

VP 4251-B04

APPLICATION

Les vannes papillon VP de type TECWAT sont destinées à être utilisées pour des opérations d'ouverture et de fermeture dans les circuits de transfert des fluides.

Domaine d'utilisation: réseaux d'eau, usines de production, stations de pompage, circuits d'incendie sur sites industriels, etc.



Fluides: eau, eau potable.



ACS

CARACTERISTIQUES GENERALES

Modèle TECWAT: écartement long.

-Conception suivant NF EN 593.

Gamme: du DN100 au DN1600.

-Etanchéité bi-directionnelle avec un sens de montage préférentiel indiqué par une flèche sur le corps.

-Liaison axe/papillon goupillée.

-Vanne papillon à double excentration, évite l'usure du fait du siège inox rapporté sur le corps.

-Joint sur papillon retenu par une frette inox.

-Couple de manoeuvre optimisé.

-Faible perte de charge.

-Avec réducteur manuel IP65

Actionnement par moteur électrique BERNARD.

ET NORMES

Conception	Conforme à la norme EN 593.
Face à face	Suivant la norme NF EN 558 série 14.
Raccordement	Montage à brides ISO PN25 suivant la norme EN1092-2.
Essais	Essais hydrauliques réalisés selon la norme EN12266-1: -Corps : 37.5 bar -Siège : 27.5 bar

HOMOLOGATIONS PRODUITS



Certificat WRAS n° 1607394



n° 19 ACC LY 582

EN 1074

ISO 9001
ISO 14001
BUREAU VERITAS
Certification



Tecofi France

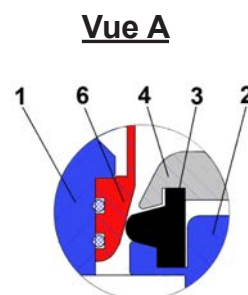
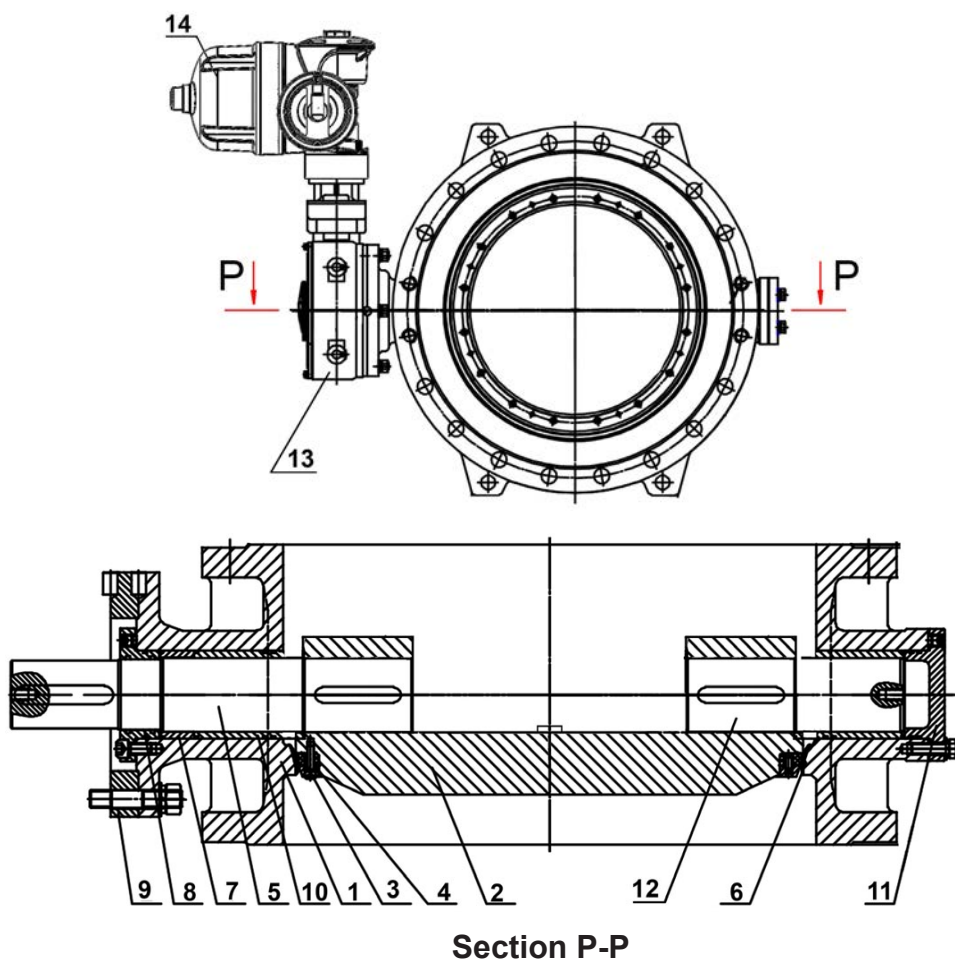
83 rue Marcel Mérieux - 69960 Corbas

Tél. +33 (0)4 72 79 05 79 - Fax. +33 (0)4 78 90 19 19

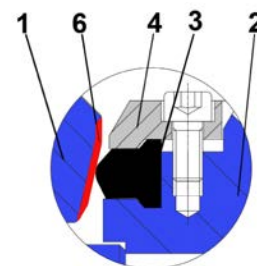
E-mail : sales@tecofi.fr - www.tecofi.fr

VANNE PAPILLON A DOUBLE EXCENTRATION TECWAT A BRIDES

CONSTRUCTION



DN100-150



DN200-1600

Rep	Désignation	Matière	Equivalences		
			DIN	ASTM	BS
1	Corps	Fonte ductile EN-GJS-500-7	GGG 50	ASTM 80-55-06	BS 500/7
2	Papillon	Fonte ductile EN-GJS-500-7	GGG 50	ASTM 80-55-06	BS 500/7
3	Joint d'étanchéité	EPDM			
4	Frette	Inox X5CrNi 18 10	X5CrNi 18 10	A 182 AISI 304	1449-2 304 S15
5	Arbre	Inox 420	1.4021	AISI 420	420 S 37
6	Siège du corps	Inox X5CrNi 18 10	X5CrNi 18 10	A 182 AISI 304	1449-2 304 S15
7	Palier	Al-Bronze QAl 9-2	G-CuAl10Fe	C95200	ZCuAl10Fe3
8	Presse étoupe	Fonte ductile EN-GJS-500-7	GGG 50	ASTM 80-55-06	BS 500/7
9	Embase	Сталь Q235B	EN 10025-2	ASTM A36	S235JR
10	Palier d'ajustement	Al-Bronze QAl 9-2	G-CuAl10Fe	C95200	ZCuAl10Fe3
11	Couvercle	Fonte ductile ENGJS-500-7	GGG 50	ASTM 80-55-06	BS 500/7
12	Axe	Inox 420	1.4021	AISI 420	420 S 37
13	Réducteur	Fonte ductile			
14	Moteur électrique	BERNARD			

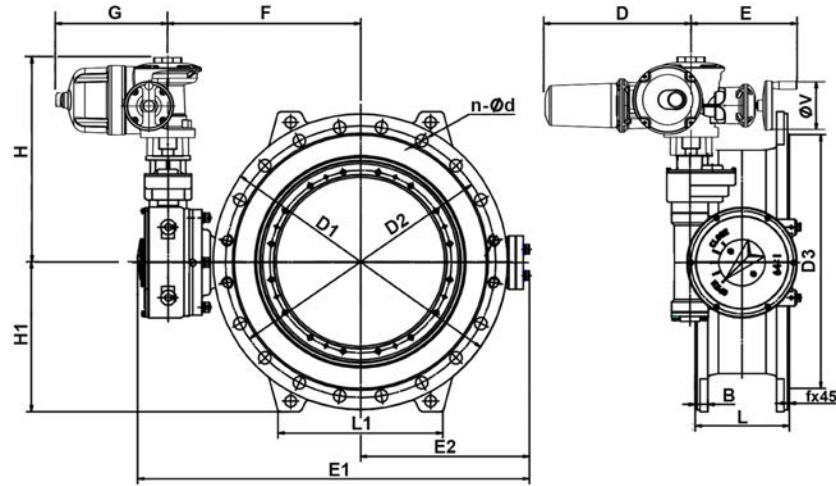
Tecofi France

83 rue Marcel Mériex - 69960 Corbas
Tél. +33 (0)4 72 79 05 79 - Fax. +33 (0)4 78 90 19 19
E-mail : sales@tecofi.fr - www.tecofi.fr



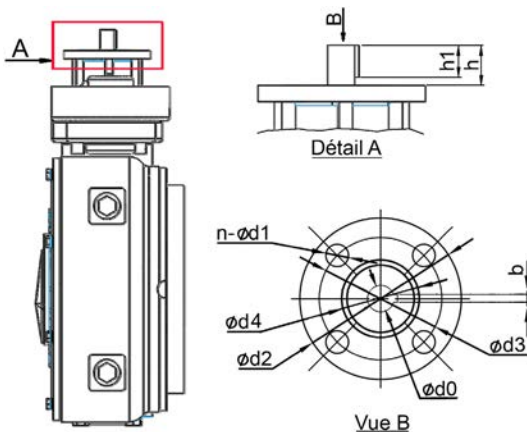
VANNE PAPILLON A DOUBLE EXCENTRATION TECWAT A BRIDES

DIMENSIONS



DN		ØD1	ØD2	ØD3	B	f	L	n-Ød	H	H1	D	E	E1	E2	F	G	L1	Réf. moteur	ØV	Poids (kg)
mm	inch																			
100	4"	235	190	156	19	3	190	8-Ø23	-	117	388	326	284	133	194	315	150	AT3_	160	59
150	6"	300	250	211	20	3	210	8-Ø28	425	147.5	388	326	315	164	225	315	180	AT6L	160	76
200	8"	360	310	274	22	3	230	12-Ø28	425	175	388	326	526	198	272	315	196	AT6_	160	102
250	10"	425	370	330	25	3	250	12-Ø31	468	202.7	472	343	568	219	293	347	240	AT14_	160	158
300	12"	485	430	389	28	4	270	12-Ø31	468	227.5	472	343	670	254	351	347	275	AT14_	160	228
350	14"	555	490	448	30	4	290	16-Ø34	482	257.5	472	343	720	279	225	347	280	AT6_	160	246
400	16"	620	550	503	32	4	310	16-Ø37	480	287.5	472	343	834	320	351	347	310	AT14_	160	378
450	18"	670	600	548	34.5	4	330	20-Ø37	607	312.5	472	343	903	359	462	347	340	AT14_	160	446
500	20"	730	660	609	37	4	350	20-Ø37	605	340	472	343	988	393	513	347	370	AT14_	160	586
600	24"	845	770	720	42	5	390	20-Ø41	605	395	472	343	1119	450	580	347	430	AT14_	160	735
700	28"	960	875	820	46.5	5	430	24-Ø44	662	452.5	472	343	1217	530	598	347	480	AT14_	160	1123
800	32"	1085	990	928	51	5	470	24-Ø50	636	512.5	472	343	1410	614	691	347	560	AT14_	160	1373
900	36"	1185	1090	1028	55.5	5	510	28-Ø50	680	562.5	472	343	1530	675	750	347	615	AT14_	160	2043
1000	40"	1320	1210	1140	60	5	550	24-Ø57/4-M52	741	620	472	343	1712	748	839	347	670	AT14_	160	2136
1200	48"	1530	1420	1350	69	5	630	32-Ø57	797	732.5	472	343	1971	865	981	347	800	AT14_	160	3071
1400	56"	1755	1640	1560	74	5	710	36-Ø62	915	842.5	572	299	2313	1011	1263	385	920	AT25_	250	4833
1600	64"	1975	1860	1780	81	5	790	36-Ø62/4-M56	915	962.5	572	299	2588	1161	1263	385	1050	AT25_	250	6752

DIMENSIONS EMBASE ISO 5210



DN		ISO 5210								Nbre de tours	Couple* (Nm)
mm	inch	ISO 5210	Ød0	n-Ød1	Ød2	Ød3	Ød4	h	b x h1		
100	4"	F10	20	4-Ø10	125	102	70	28	6X20	10	14
150	6"	F10	20	4-Ø10	125	102	70	28	6X20	12	48
200	8"	F10	20	4-Ø10	125	102	70	28	6X20	12	80
250	10"	F10	20	4-Ø10	125	102	70	30	6X20	20	72
300	12"	F10	20	4-Ø10	125	102	70	30	6X25	80	29
350	14"	F10	20	4-Ø10	125	102	70	30	6X25	64	51
400	16"	F10	20	4-Ø10	125	102	70	30	6X25	64	67
450	18"	F10	20	4-Ø10	125	102	70	30	6X25	96	60
500	20"	F10	20	4-Ø10	125	102	70	30	6X25	96	87
600	24"	F10	20	4-Ø10	125	102	70	30	6X25	198,9	67
700	28"	F10	20	4-Ø10	125	102	70	30	6X25	198,9	93
800	32"	F10	20	4-Ø10	125	102	70	30	6X25	382,2	60
900	36"	F10	20	4-Ø10	125	102	70	30	6X25	421,4	79
1000	40"	F10	20	4-Ø10	125	102	70	30	6X25	641,25	65
1200	48"	F10	20	4-Ø10	125	102	70	30	6X25	641,25	116
1400	56"	F10	20	4-Ø10	125	102	70	30	6X25	559	193
1600	60"	F10	20	4-Ø10	125	102	70	30	6X25	421,4	107

* Sans coefficient de sécurité

Tecofi France

83 rue Marcel Mérieux - 69960 Corbas

Tél. +33 (0)4 72 79 05 79 - Fax. +33 (0)4 78 90 19 19

E-mail : sales@tecofi.fr - www.tecofi.fr

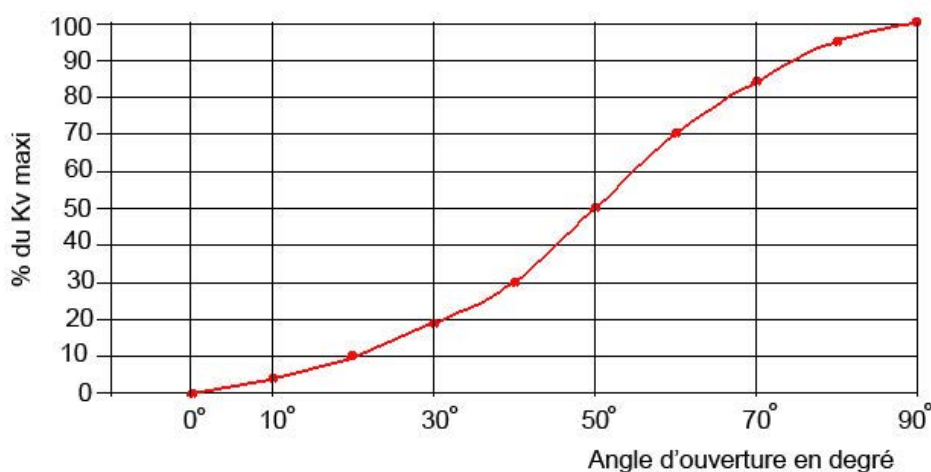


VANNE PAPILLON A DOUBLE EXCENTRATION TECWAT A BRIDES

CONDITIONS DE SERVICE

Pression de service maxi : 25 bar.
Température de service maxi : + 80 °C.

COEFFICIENT DE DÉBIT Kv



DN	mm	200	250	300	350	400	450	500	600	700	800	900	1000	1100	1200	1400	1600
	inch	8"	10"	12"	14"	16"	18"	20"	24"	28"	32"	36"	40"	44"	48"	56"	64"
Kvs		1880	3800	4950	8000	10900	14200	18250	28000	40500	55100	74000	93338	116213	142516	167310	264433

Valeurs données à titre indicatif

Tecofi France

83 rue Marcel Mérieux - 69960 Corbas
Tél. +33 (0)4 72 79 05 79 - Fax. +33 (0)4 78 90 19 19
E-mail : sales@tecofi.fr - www.tecofi.fr

