

VANNE PAPILLON A DOUBLE EXCENTRATION TECWAT A BRIDES

PASSEPORT TECHNIQUE

**VANNE PAPILLON CORPS FONTE DUCTILE
ÉQUIPÉ D'UN SERVOMOTEUR ÉLECTRIQUE AUMA
A BRIDES PN16**

VP 4248-U04

APPLICATION

Les vannes papillon VP de type TECWAT sont destinées à être utilisées pour des opérations d'ouverture et de fermeture dans les circuits de transfert de fluides.

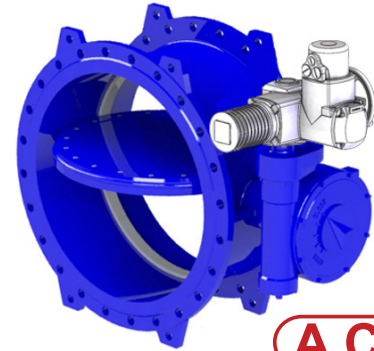
Domaine d'utilisation: réseaux d'eau, usines de production, stations de pompage, circuits d'incendie sur sites industriels, etc.



Fluides: eau, eau potable.

CARACTERISTIQUES GENERALES

- Modèle TECWAT:** écartement long
- Conception suivant NF EN 593.
 - Gamme : du DN100 au DN1600.
 - Étanchéité bi-directionnelle avec un sens de montage préférentiel indiqué par une flèche sur le corps.
 - Liaison axe/papillon goupillée.
 - Vanne papillon à double excentration, arbre chemisé évitant l'usure du fait du siège inox rapporté sur le corps.
 - Ne nécessite pas d'entretien grâce aux paliers autolubrifiés
 - Joint sur papillon retenu par une frette inox.
 - Couple de manoeuvre optimisé.
 - Faible perte de charge.
 - Avec réducteur IP67 muni d'une embase ISO 5210.
 - Fermeture sens horaire (FSH)



ARBRE SEC

AGREMENTS ET NORMES

| | |
|--------------|--|
| Conception | Conforme à la norme EN 593 |
| Face à face | Ecartement suivant la norme NF EN 558 série 14. |
| Raccordement | Montage à brides ISO PN16 suivant la norme EN1092-2. |
| Essais | Essais hydrauliques réalisés selon la norme EN12266-1: - Corps : 24 bar - Siège : 17.6 bar |

HOMOLOGATIONS PRODUITS

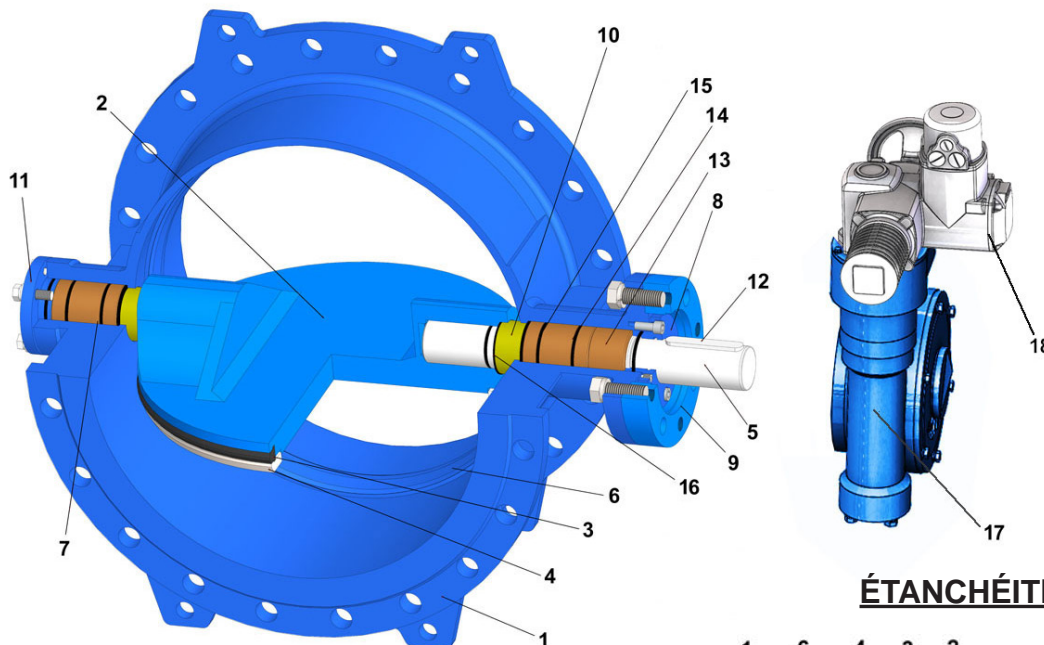


Attestation de conformité sanitaire n° 19 ACC LY 582

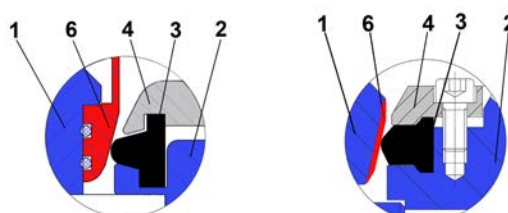


VANNE PAPILLON A DOUBLE EXCENTRATION TECWAT A BRIDES

CONSTRUCTION



ÉTANCHÉITÉ



DN80-150

DN200-1600

| Constituant | Revêtement |
|-------------|--------------------------------------|
| Corps | Epoxy poudre RAL 5015 250 microns |

| Rep. | Désignation | Matière | Equivalences | | |
|------|------------------------|---------------------------|--------------|----------------|----------------|
| | | | DIN | ASTM | BS |
| 1 | Corps | Fonte ductile ENGJS-500-7 | GGG 50 | ASTM 80-55-06 | BS 500/7 |
| 2 | Papillon | Fonte ductile ENGJS-500-7 | GGG 50 | ASTM 80-55-06 | BS 500/7 |
| 3 | Joint de siège | EPDM | | | |
| 4 | Frette | Inox X5CrNi 18 10 | X5CrNi 18 10 | A 182 AISI 304 | 1449-2 304 S15 |
| 5 | Arbre | Inox 420 | 1.4021 | AISI 420 | 420 S 37 |
| 6 | Siège du corps | Inox X5CrNi 18 10 | X5CrNi 18 10 | A 182 AISI 304 | 1449-2 304 S15 |
| 7 | Palier | Al-Bronze | G-CuAl10Fe | C95200 | ZCuAl10Fe3 |
| 8 | Presse étoupe | Fonte ductile | GGG 50 | ASTM 80-55-06 | BS 500/7 |
| 9 | Embase | Acier Q235B | EN 10025-2 | ASTM A36 | S235JR |
| 10 | Palier d'ajustement | Al-Bronze | G-CuAl10Fe | C95200 | ZCuAl10Fe3 |
| 11 | Couvercle | Fonte ductile ENGJS-500-7 | GGG 50 | ASTM 80-55-06 | BS 500/7 |
| 12 | Entraîneur | Inox 420 | 1.4021 | AISI 420 | 420 S 37 |
| 13 | Palier d'axe | Al-Bronze | G-CuAl10Fe | C95200 | ZCuAl10Fe3 |
| 14 | Joint torique | EPDM | | | |
| 15 | Joint d'axe | EPDM | | | |
| 16 | Joint d'étanchéité | EPDM | | | |
| 17 | Réducteur | Fonte ductile | | | |
| 18 | Servomoteur électrique | AUMA | | | |

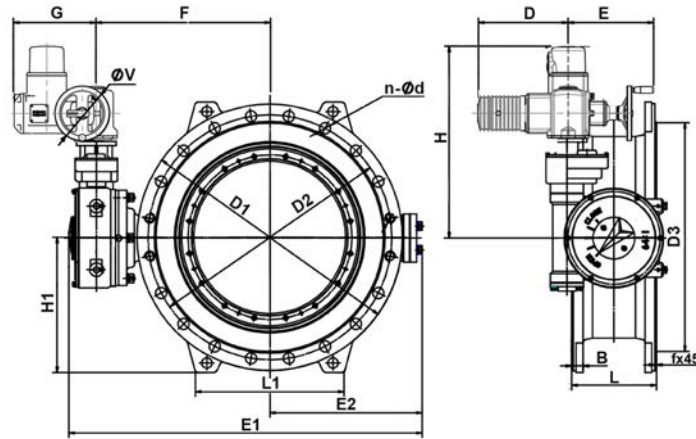
Tecofi France

83 rue Marcel Mériex - 69960 Corbas
Tél. +33 (0)4 72 79 05 79 - Fax. +33 (0)4 78 90 19 19
E-mail : sales@tecofi.fr - www.tecofi.fr



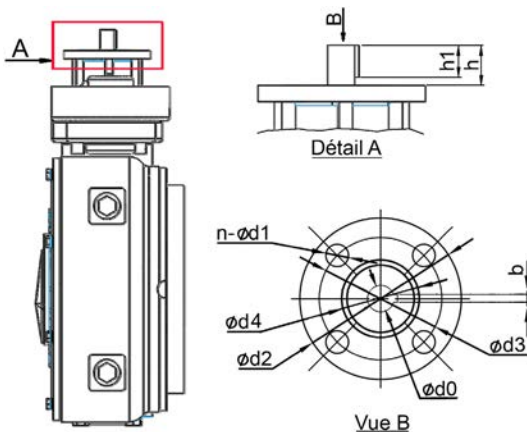
VANNE PAPILLON A DOUBLE EXCENTRATION TECWAT A BRIDES

DIMENSIONS



| DN | mm | | ØD1 | ØD2 | ØD3 | B | f | L | n-Ød | H | H1 | D | E | E1 | E2 | F | G | L1 | Réf. moteur | ØV | Poids (kg) |
|------|------|------|------|------|------|---|-----|--------------|------|-------|-----|-----|------|------|------|-----|------|--------|-------------|------|------------|
| | inch | | | | | | | | | | | | | | | | | | | | |
| 100 | 4" | 220 | 180 | 156 | 19 | 3 | 190 | 8-Ø19 | - | 117 | 265 | 249 | 284 | 133 | 194 | 238 | 150 | SA7.2 | 160 | 42 | |
| 125 | 5" | 250 | 210 | 184 | 19 | 3 | 200 | 8-Ø19 | - | 125 | 265 | 249 | - | - | - | 238 | - | SA7.2 | 160 | 45 | |
| 150 | 6" | 285 | 240 | 211 | 19 | 3 | 210 | 8-Ø23 | - | 147.5 | 265 | 249 | 315 | 164 | 225 | 238 | 180 | SA7.2 | 160 | 50 | |
| 200 | 8" | 340 | 295 | 266 | 20 | 3 | 230 | 12-Ø23 | 425 | 175 | 265 | 249 | 526 | 198 | 272 | 238 | 196 | SA7.6 | 160 | 72 | |
| 250 | 10" | 405 | 355 | 319 | 22 | 3 | 250 | 12-Ø28 | 468 | 202.7 | 265 | 249 | 568 | 219 | 328 | 248 | 240 | SA7.6 | 160 | 110 | |
| 300 | 12" | 460 | 410 | 370 | 24.5 | 4 | 270 | 12-Ø28 | 468 | 227.5 | 283 | 254 | 670 | 254 | 351 | 248 | 275 | SA10.2 | 200 | 146 | |
| 350 | 14" | 520 | 470 | 429 | 26.5 | 4 | 290 | 16-Ø28 | 482 | 257.5 | 283 | 254 | 720 | 279 | 407 | 248 | 280 | SA10.2 | 200 | 196 | |
| 400 | 16" | 580 | 525 | 480 | 28 | 4 | 310 | 16-Ø31 | 480 | 287.5 | 283 | 254 | 834 | 320 | 437 | 238 | 310 | SA10.2 | 160 | 221 | |
| 450 | 18" | 640 | 585 | 548 | 30 | 4 | 330 | 20-Ø31 | 607 | 312.5 | 285 | 249 | 903 | 359 | 488 | 248 | 340 | SA7.6 | 200 | 265 | |
| 500 | 20" | 715 | 650 | 609 | 31.5 | 4 | 350 | 20-Ø34 | 605 | 340 | 283 | 254 | 988 | 393 | 530 | 248 | 370 | SA10.2 | 200 | 359 | |
| 600 | 24" | 840 | 770 | 720 | 36 | 5 | 390 | 20-Ø37 | 605 | 395 | 283 | 254 | 1119 | 450 | 548 | 248 | 430 | SA10.2 | 200 | 485 | |
| 700 | 28" | 910 | 840 | 794 | 39.5 | 5 | 430 | 24-Ø37 | 662 | 452.5 | 283 | 254 | 1217 | 530 | 640 | 286 | 480 | SA10.2 | 315 | 656 | |
| 800 | 32" | 1025 | 950 | 901 | 43 | 5 | 470 | 24-Ø41 | 636 | 512.5 | 389 | 336 | 1410 | 614 | 698 | 248 | 560 | SA14.2 | 200 | 856 | |
| 900 | 36" | 1125 | 1050 | 1001 | 46.5 | 5 | 510 | 28-Ø41 | 680 | 562.5 | 283 | 254 | 1530 | 675 | 789 | 248 | 615 | SA10.2 | 200 | 1173 | |
| 1000 | 40" | 1255 | 1170 | 1112 | 50 | 5 | 550 | 28-Ø44 | 741 | 620 | 283 | 254 | 1712 | 748 | 882 | 248 | 670 | SA10.2 | 200 | 1447 | |
| 1100 | 44" | 1355 | 1270 | 1218 | 55 | 5 | 590 | 32-Ø44 | - | 682.5 | 283 | 254 | 1967 | 795 | 1008 | 248 | 750 | SA10.2 | 200 | 2272 | |
| 1200 | 48" | 1485 | 1390 | 1328 | 57 | 5 | 630 | 32-Ø50 | 797 | 732.5 | 283 | 254 | 1971 | 865 | 1038 | 248 | 800 | SA10.2 | 200 | 2351 | |
| 1400 | 56" | 1685 | 1590 | 1530 | 60 | 5 | 710 | 36-Ø50 | 889 | 842.5 | 283 | 254 | 2313 | 1011 | 1253 | 248 | 920 | SA10.2 | 200 | 3778 | |
| 1500 | 60" | 1930 | 1820 | 1750 | 65 | 5 | 790 | 36-Ø57/4-M52 | 317 | 915 | 283 | 254 | 2489 | 1112 | 1300 | 248 | 980 | SA10.2 | 200 | 3432 | |
| 1600 | 64" | 1930 | 1820 | 1750 | 65 | 5 | 790 | 36-Ø57/4-M52 | 915 | 962.5 | 389 | 336 | 2588 | 1161 | 1369 | 286 | 1050 | SA14.2 | 315 | 4507 | |

DIMENSIONS EMBASE ISO 5210



| DN | mm | | Embase | ISO 5210 | | | | | | | Nombre de tour | Couple * (Nm) |
|------|------|-----|--------|----------|-------|-----|-----|-----|------|--------|----------------|---------------|
| | inch | | | Ød0 | n-Ød1 | Ød2 | Ød3 | Ød4 | h | bxh1 | | |
| 80 | 3" | F07 | 15 | 4-Ø8 | 90 | 70 | 55 | 18 | 5X16 | 8 | 5 | |
| 100 | 4" | F07 | 15 | 4-Ø8 | 90 | 70 | 55 | 18 | 5X16 | 8 | 11 | |
| 125 | 5" | F07 | 15 | 4-Ø8 | 90 | 70 | 55 | 18 | 5X16 | 8 | 16 | |
| 150 | 6" | F10 | 20 | 4-Ø10 | 125 | 102 | 70 | 28 | 6X20 | 10 | 15 | |
| 200 | 8" | F10 | 20 | 4-Ø10 | 125 | 102 | 70 | 28 | 6X20 | 10 | 33 | |
| 250 | 10" | F10 | 20 | 4-Ø10 | 125 | 102 | 70 | 28 | 6X20 | 12 | 49 | |
| 300 | 12" | F10 | 20 | 4-Ø10 | 125 | 102 | 70 | 28 | 6X20 | 12 | 69 | |
| 350 | 14" | F10 | 20 | 4-Ø10 | 125 | 102 | 70 | 30 | 6X25 | 20 | 63 | |
| 400 | 16" | F10 | 20 | 4-Ø10 | 125 | 102 | 70 | 30 | 6X25 | 20 | 84 | |
| 450 | 18" | F10 | 20 | 4-Ø10 | 125 | 102 | 70 | 30 | 6X25 | 80 | 32 | |
| 500 | 20" | F10 | 20 | 4-Ø10 | 125 | 102 | 70 | 30 | 6X25 | 64 | 54 | |
| 600 | 24" | F10 | 20 | 4-Ø10 | 125 | 102 | 70 | 30 | 6X25 | 64 | 83 | |
| 700 | 28" | F10 | 20 | 4-Ø10 | 125 | 102 | 70 | 30 | 6X25 | 96 | 80 | |
| 800 | 32" | F10 | 20 | 4-Ø10 | 125 | 102 | 70 | 30 | 6X25 | 96 | 118 | |
| 900 | 36" | F10 | 20 | 4-Ø10 | 125 | 102 | 70 | 30 | 6X25 | 198.9 | 75 | |
| 1000 | 40" | F10 | 20 | 4-Ø10 | 125 | 102 | 70 | 30 | 6X25 | 382.2 | 52 | |
| 1100 | 44" | F10 | 20 | 4-Ø10 | 125 | 102 | 70 | 30 | 6X25 | 421.4 | 61 | |
| 1200 | 48" | F10 | 20 | 4-Ø10 | 125 | 102 | 70 | 30 | 6X25 | 421.4 | 75 | |
| 1400 | 56" | F10 | 20 | 4-Ø10 | 125 | 102 | 70 | 30 | 6X25 | 641.25 | 70 | |
| 1500 | 60" | F10 | 20 | 4-Ø10 | 125 | 102 | 70 | 30 | 6X25 | 641.25 | 74 | |
| 1600 | 60" | F10 | 20 | 4-Ø10 | 125 | 102 | 70 | 30 | 6X25 | 641.25 | 107 | |

* Valeurs sans coefficient de sécurité

Tecofi France

83 rue Marcel Mérieux - 69960 Corbas

Tél. +33 (0)4 72 79 05 79 - Fax. +33 (0)4 78 90 19 19

E-mail : sales@tecofi.fr - www.tecofi.fr



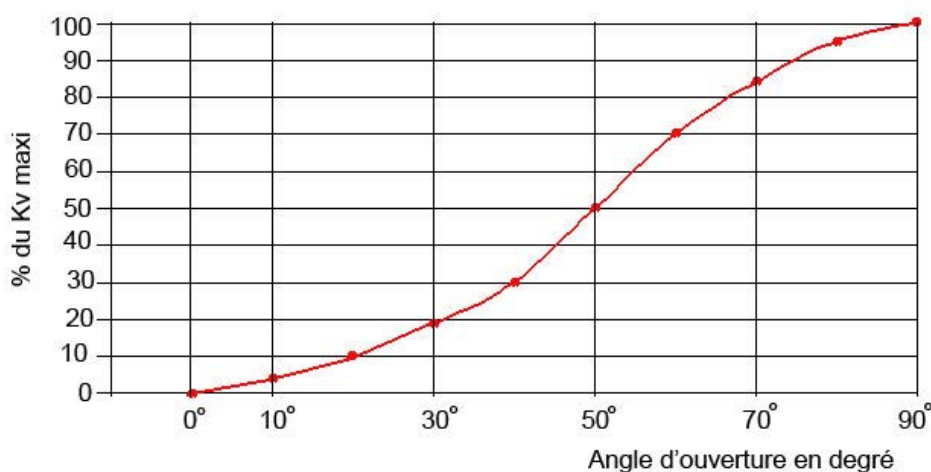
VANNE PAPILLON A DOUBLE EXCENTRATION TECWAT A BRIDES

CONDITIONS DE SERVICE

Pression de service maxi : 16 bar.

Température maxi : + 80 °C.

COEFFICIENT DE DEBIT - Kv



| DN | mm | 200 | 250 | 300 | 350 | 400 | 450 | 500 | 600 | 700 | 800 | 900 | 1000 | 1100 | 1200 | 1400 | 1600 |
|------------|------|------|------|------|------|-------|-------|-------|-------|-------|-------|-------|-------|--------|--------|--------|--------|
| | inch | 8" | 10" | 12" | 14" | 16" | 18" | 20" | 24" | 28" | 32" | 36" | 40" | 44" | 48" | 56" | 64" |
| Kvs | | 1880 | 3800 | 4950 | 8000 | 10900 | 14200 | 18250 | 28000 | 40500 | 55100 | 74000 | 93338 | 116213 | 142516 | 167310 | 264433 |

Valeurs données à titre indicatif

Tecofi France

83 rue Marcel Mérieux - 69960 Corbas
Tél. +33 (0)4 72 79 05 79 - Fax. +33 (0)4 78 90 19 19
E-mail : sales@tecofi.fr - www.tecofi.fr

