

VANNE À PAPILLON À DOUBLE EXCENTRATION À BRIDES

VANNE À PAPILLON À DOUBLE EXCENTRATION CORPS FONTE DUCTILE À RÉDUCTEUR MANUEL - À BRIDES PN10

APPLICATION

Opérations d'ouverture/fermeture dans les circuits de transfert de fluides.

Domaines d'utilisation: réseaux d'eaux, circuits d'eau potable, stations de pompage, irrigation, traitement des eaux, industries.



Fluides: eau froide, eau brute filtrée, eaux usées, etc.

CARACTERISTIQUES GENERALES

Dimension : du DN200 au DN2400.

- Corps et papillon en fonte ductile revêtu époxy.
- Axe et boulonnerie en acier inoxydable.
- Avec joint élastomère fixé sur papillon, maintenu par une bague inox.
- Sens de montage indiqué par une flèche sur le corps.
- Construction simple extrêmement fiable, maintenance facile.
- Faible couple de manoeuvre.
- Actionné par réducteur manuel à commande par volant
- Indicateur visuel de position sur le réducteur

CONDITIONS DE SERVICE

Pression de service maxi : 10 bar

Température de service maxi : -10°C / +110°C

AGREMENTS ET NORMES

Conception	Conforme à la norme EN 593
Encombrement	Suivant les normes EN 558 série 13 et ISO 5752 série 13
Raccordement	Montage à brides ISO PN10 suivant la norme EN1092-2
Essais	Essais hydrauliques réalisés selon les normes EN12266-1, DIN 3230 et ISO 5208: -Corps : 15 bar -Siège : 11 bar

HOMOLOGATIONS PRODUITS



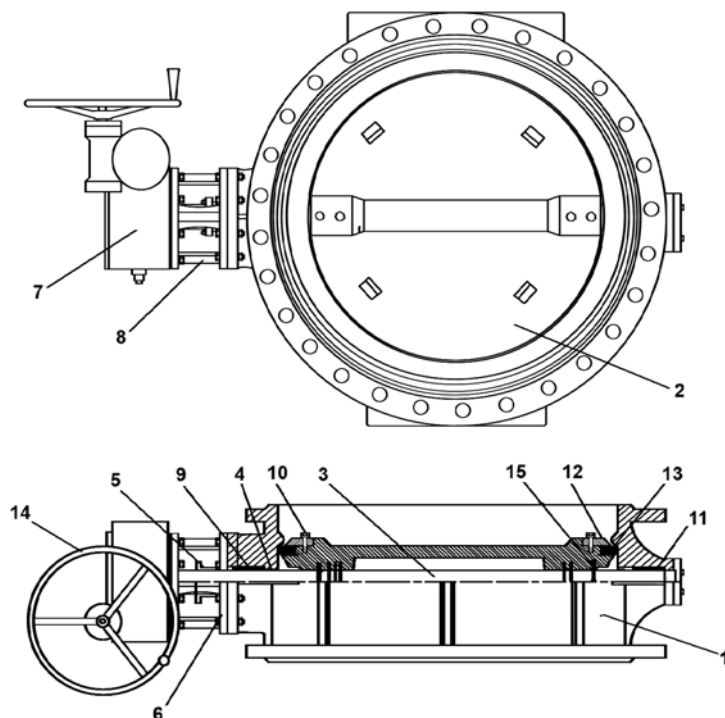
Tecofi France

83 rue Marcel Mérieux - 69960 Corbas
Tél. +33 (0)4 72 79 05 79 - Fax. +33 (0)4 78 90 19 19
E-mail : sales@tecofi.fr - www.tecofi.fr



VANNE À PAPILLON À DOUBLE EXCENTRATION À BRIDES

CONSTRUCTION



Constituant	Peinture
Corps (1)	Epoxy poudre RAL5015 épaisseur 250 microns
Réducteur (7)	Epoxy poudre RAL7037 épaisseur 140 microns
Volant (14)	Peinture noire appliquée par électrophorèse

Rep.	Désignation	Matière
1	Corps	Fonte ductile GGG50 / EN-GJS-500-7 / ASTM A536 65-70-50-05
2	Papillon	Fonte ductile GGG50 / EN-GJS-500-7 / ASTM A536 65-70-50-05
3	Tige	Inox 420
4	Palier	Inox recouvert PTFE
5	Fouloir de presse étoupe	Fonte ductile GGG50 / EN-GJS-500-7 / ASTM A536 65-70-50-05
6	Arcade	Fonte ductile GGG50 / EN-GJS-500-7 / ASTM A536 65-70-50-05
7	Réducteur manuel	Fonte ductile GGG50 / EN-GJS-500-7 / ASTM A536 65-70-50-05
8	Vis	Inox 304 - A2
9	Joints toriques	EPDM
10	Vis	Inox 304 - A2
11	Palier	Inox recouvert PTFE
12	Frette	Inox 304
13	Joint d'étanchéité	EPDM
14	Volant	Fonte ductile GGG50 / EN-GJS-500-7 / ASTM A536 65-70-50-05
15	Goupille	Inox 304 - A2

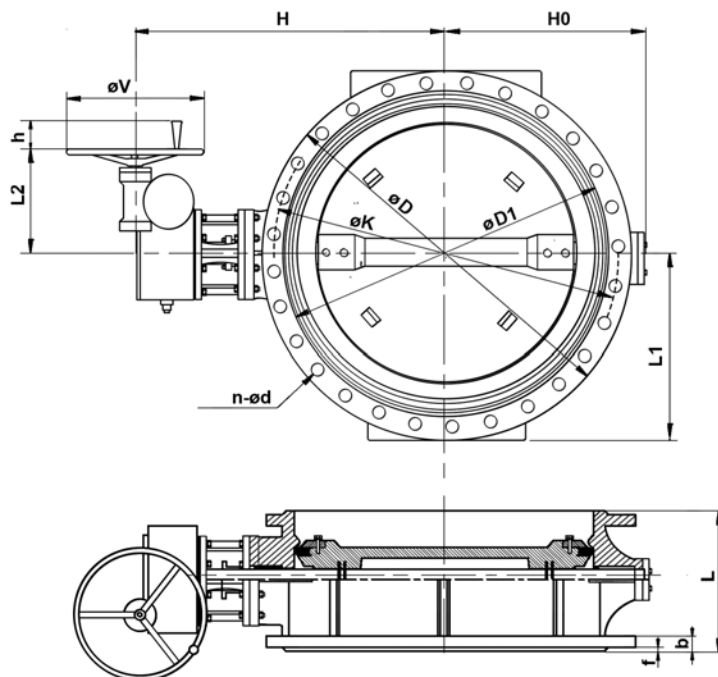
Tecofi France

83 rue Marcel Mériex - 69960 Corbas
Tél. +33 (0)4 72 79 05 79 - Fax. +33 (0)4 78 90 19 19
E-mail : sales@tecofi.fr - www.tecofi.fr



VANNE À PAPILLON À DOUBLE EXCENTRATION À BRIDES

DIMENSIONS



DN		H	H0	L	L1	L2	ØD	ØD1	ØK	n-Ød	h	f	b	ØV	Poids (kg)
mm	inch														
200	8"	350	202	152	170	160	340	268	295	8x23	75	3	20	240	35
250	10"	402	234	165	197,5	160	395	320	350	12x23	75	3	22	240	50
300	12"	432	237	178	222,5	180	445	378	400	12x23	75	4	24,5	275	70
350	14"	452	262	190	252,5	180	505	438	460	16x23	75	4	24,5	275	87
400	16"	500	310	216	282,5	200	565	490	515	16x28	75	4	24,5	315	123
450	18"	572	327	222	307,5	220	615	550	565	20x28	75	4	25,5	315	171
500	20"	580	345	229	335	220	670	610	620	20x28	75	4	26,5	350	186
600	24"	630	430	267	390	250	780	725	725	20x31	75	5	30	350	250
700	28"	782	502	292	447,5	300	895	793	840	24x31	75	5	32,5	350	386
800	32"	850	510	318	507,5	350	1015	900	950	24x34	75	5	35	350	530
900	36"	897	612	330	557,5	350	1115	1000	1050	28x34	75	5	37,5	350	715
1000	40"	1050	720	410	630	370	1230	1116	1160	28x37	75	5	40	420	892
1100	44"	1112	760	440	685,5	350	1355	1218	1270	32x37	100	5	43,5	420	1082
1200	48"	1200	800	470	735	350	1455	1330	1380	32x40	100	5	45	420	1280
1300	52"	1247	902	500	800	400	1585	1432	1490	32x43	100	5	45	420	1900
1400	56"	1337	942	530	837,5	430	1675	1530	1590	36x43	100	5	46	500	2452
1500	60"	1407	1007	566	910	430	1820	1640	1700	36x43	100	5	47	500	2826
1600	64"	1501	1027	600	957,5	530	1915	1760	1820	40x49	100	5	49	500	3650
1800	72"	1616	1162	670	1057,5	630	2115	1960	2020	44x49	100	5	52	500	4800
2000	80"	1901	1307	760	1162,5	630	2325	2170	2230	48x49	100	5	55	500	6250
2200	88"	1931	1417	800	1283,5	730	2550	2230	2440	52x56	100	5	58	500	-
2400	96"	2016	1585	850	1388,5	770	2760	2440	2650	56x56	100	5	61	500	-

Tecofi France

83 rue Marcel Mériex - 69960 Corbas
Tél. +33 (0)4 72 79 05 79 - Fax. +33 (0)4 78 90 19 19
E-mail : sales@tecofi.fr - www.tecofi.fr

