

VANNE PAPILLON A DOUBLE EXCENTRATION TECWAT A BRIDES

PASSEPORT TECHNIQUE

**VANNE PAPILLON CORPS FONTE DUCTILE
ÉQUIPÉ D'UN SERVOMOTEUR ÉLECTRIQUE AUMA
A BRIDES PN10**

VP 4208-U04

APPLICATION

Les vannes papillon VP de type TECWAT sont destinées à être utilisées pour des opérations d'ouverture et de fermeture dans les circuits de transfert de fluides.

Domaine d'utilisation: réseaux d'eau, usines de production, stations de pompage, circuits d'incendie sur sites industriels, etc.

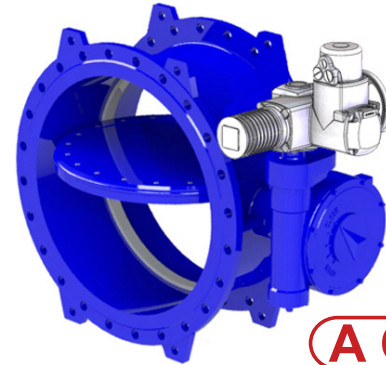


Fluides: eau, eau potable.

CARACTERISTIQUES GENERALES

Modèle TECWAT: écartement long

- Conception suivant NF EN 593.
- Gamme : du DN200 au DN1600.
- Étanchéité bi-directionnelle avec un sens de montage préférentiel indiqué par une flèche sur le corps.
- Liaison axe/papillon goupillée.
- Vanne papillon à double excentration, arbre chemisé évitant l'usure du fait du siège inox rapporté sur le corps.
- Ne nécessite pas d'entretien grâce aux paliers autolubrifiés
- Joint sur papillon retenu par une frette inox.
- Couple de manoeuvre optimisé.
- Faible perte de charge.
- Avec réducteur IP67 muni d'une embase ISO 5210.
- Fermeture sens horaire (FSH)



ACS

ARBRE SEC

AGREMENTS ET NORMES

Conception	Conforme à la norme EN 593
Face à face	Ecartement suivant la norme NF EN 558 série 14.
Raccordement	Montage à brides ISO PN10 suivant la norme EN1092-2.
Essais	Essais hydrauliques réalisés selon la norme EN12266-1: -Corps : 15 bar -Siège : 11 bar

HOMOLOGATIONS PRODUITS

Certificat WRAS n° 1607394



EN 1074

Attestation de conformité sanitaire n° 19 ACC LY 582



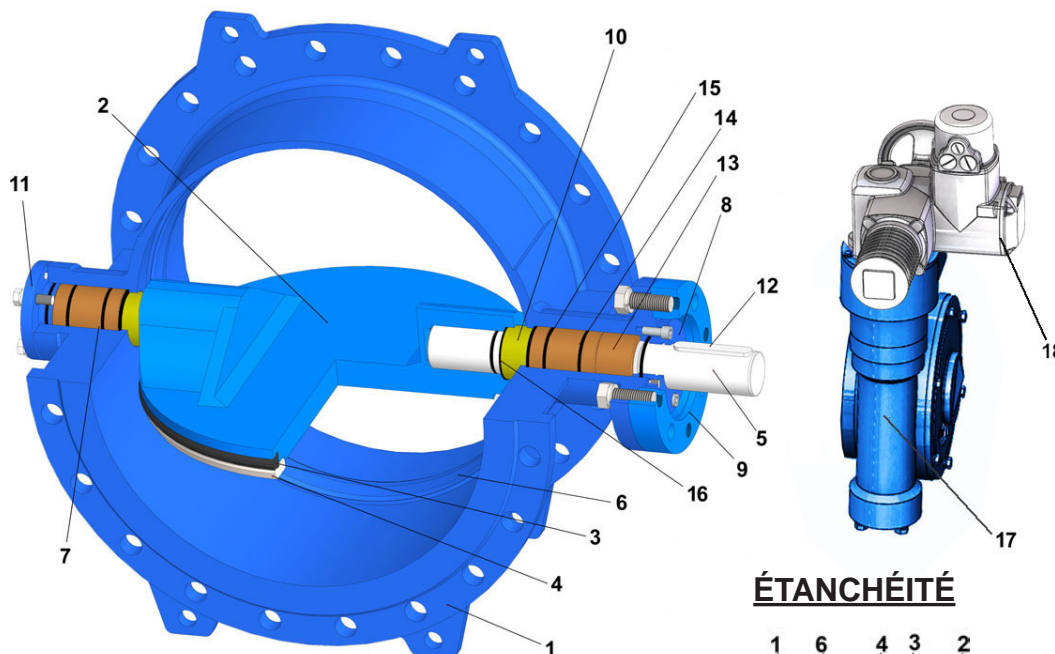
Tecofi France

83 rue Marcel Mérieux - 69960 Corbas
Tél. +33 (0)4 72 79 05 79 - Fax. +33 (0)4 78 90 19 19
E-mail : sales@tecofi.fr - www.tecofi.fr

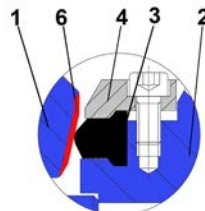


VANNE PAPILLON A DOUBLE EXCENTRATION TECWAT A BRIDES

CONSTRUCTION



ÉTANCHÉITÉ



Constituant	Revêtement
Corps	Epoxy poudre RAL 5015 250 microns

Rep.	Désignation	Matière	Equivalences		
			DIN	ASTM	BS
1	Corps	Fonte ductile ENGJS-500-7	GGG 50	ASTM 80-55-06	BS 500/7
2	Papillon	Fonte ductile ENGJS-500-7	GGG 50	ASTM 80-55-06	BS 500/7
3	Joint de siège	EPDM			
4	Frette	Inox X5CrNi 18 10	X5CrNi 18 10	A 182 AISI 304	1449-2 304 S15
5	Arbre	Inox 420	1.4021	AISI 420	420 S 37
6	Siège du corps	Inox X5CrNi 18 10	X5CrNi 18 10	A 182 AISI 304	1449-2 304 S15
7	Palier	Al-Bronze	G-CuAl10Fe	C95200	ZCuAl10Fe3
8	Presse étoupe	Fonte ductile	GGG 50	ASTM 80-55-06	BS 500/7
9	Embase	Acier Q235B	EN 10025-2	ASTM A36	S235JR
10	Palier d'ajustement	Al-Bronze	G-CuAl10Fe	C95200	ZCuAl10Fe3
11	Couvercle	Fonte ductile ENGJS-500-7	GGG 50	ASTM 80-55-06	BS 500/7
12	Entraîneur	Inox 420	1.4021	AISI 420	420 S 37
13	Palier d'axe	Al-Bronze	G-CuAl10Fe	C95200	ZCuAl10Fe3
14	Joint torique	EPDM			
15	Joint d'axe	EPDM			
16	Joint d'étanchéité	EPDM			
17	Réducteur	Fonte ductile			
18	Servomoteur électrique	AUMA			

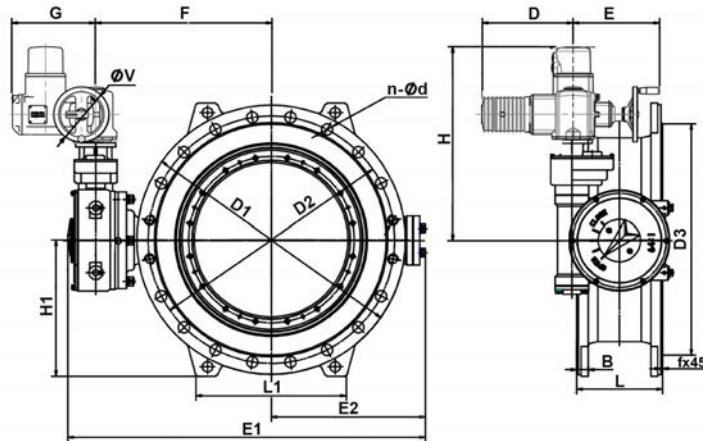
Tecofi France

83 rue Marcel Mérieux - 69960 Corbas
Tél. +33 (0)4 72 79 05 79 - Fax. +33 (0)4 78 90 19 19
E-mail : sales@tecofi.fr - www.tecofi.fr



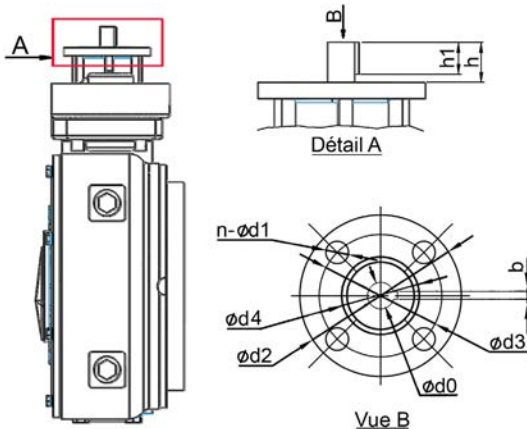
VANNE PAPILLON A DOUBLE EXCENTRATION TECWAT A BRIDES

DIMENSIONS



DN		ØD1	ØD2	ØD3	B	f	L	n-Ød	H	H1	D	E	E1	E2	F	G	L1	Réf. moteur	ØV	Poids (kg)
mm	inch																			
200	8"	340	295	266	20	3	230	8-Ø23	410	175	265	249	526	198	272	237	196	SA07.2	160	69
250	10"	395	350	319	22	3	250	12-Ø23	410	202.7	265	249	568	219	293	237	240	SA07.6	160	83
300	12"	460	400	370	24.5	4	270	12-Ø23	453	227.5	265	249	670	254	351	237	275	SA07.6	160	113
350	14"	505	460	429	24.5	4	290	16-Ø23	453	257.5	283	254	720	279	376	247	280	SA10.2	200	157
400	16"	565	515	480	24.5	4	310	16-Ø28	465	287.5	283	254	834	320	432	247	310	SA10.2	200	205
450	18"	615	565	530	25.5	4	330	20-Ø28	465	312.5	283	254	903	359	462	285	340	SA10.2	315	232
500	20"	670	620	582	26.5	4	350	20-Ø28	591.5	340	265	249	988	393	513	237	370	SA07.6	160	258
600	24"	780	725	682	30	5	390	20-Ø31	588.5	395	283	254	1119	450	580	247	430	SA10.2	200	387
700	28"	895	840	794	32.5	5	430	24-Ø31	588.5	452.5	283	254	1217	530	598	247	480	SA10.2	200	513
800	32"	1015	950	901	35	5	470	24-Ø34	619.5	512.5	283	254	1410	614	691	247	560	SA10.2	200	705
900	36"	1115	1050	1001	37.5	5	510	28-Ø34	679.5	562.5	283	254	1530	675	750	247	615	SA10.2	200	878
1000	40"	1230	1160	1112	40	5	550	28-Ø37	663	620	283	254	1712	748	839	247	670	SA10.2	200	1255
1100	44"	1355	1270	1218	55	5	590	32-Ø37	317	682.5	283	254	1893	795	904	247	750	SA10.2	200	1852
1200	48"	1455	1380	1328	45	5	630	32-Ø41	722.5	732.5	283	254	1971	865	981	247	800	SA10.2	200	1797
1400	56"	1675	1590	1530	46	5	710	36-Ø44	775	842.5	283	254	2313	1011	1138	247	920	SA10.2	200	2613
1500	60"	1785	1700	1640	48	5	750	36-Ø44	775	897.5	283	254	2489	1112	1213	247	980	SA10.2	200	3183
1600	64"	1915	1820	1750	49	5	790	40-Ø50	835	962.5	283	254	2588	1161	1263	247	1050	SA10.2	200	3484

DIMENSIONS EMBASE ISO 5210



DN		Embase	ISO 5210						Nombre de tour	Couple * (Nm)	
mm	inch		Ød0	n-Ød1	Ød2	Ød3	Ød4	h			bxh1
200	8"	F10	20	4-Ø10	125	102	70	28	6X20	10	23
250	10"	F10	20	4-Ø10	125	102	70	28	6X20	10	36
300	12"	F10	20	4-Ø10	125	102	70	28	6X20	12	47
350	14"	F10	20	4-Ø10	125	102	70	28	6X20	12	65
400	16"	F10	20	4-Ø10	125	102	70	30	6X25	20	57
450	18"	F10	20	4-Ø10	125	102	70	30	6X25	20	72
500	20"	F10	20	4-Ø10	125	102	70	30	6X25	80	28
600	24"	F10	20	4-Ø10	125	102	70	30	6X25	64	53
700	28"	F10	20	4-Ø10	125	102	70	30	6X25	64	76
800	32"	F10	20	4-Ø10	125	102	70	30	6X25	96	73
900	36"	F10	20	4-Ø10	125	102	70	30	6X25	96	100
1000	40"	F10	20	4-Ø10	125	102	70	30	6X25	198,9	65
1100	44"	F10	20	4-Ø10	125	102	70	30	6X25	198,9	86
1200	48"	F10	20	4-Ø10	125	102	70	30	6X25	382,2	52
1400	56"	F10	20	4-Ø10	125	102	70	30	6X25	421,4	67
1500	60"	F10	20	4-Ø10	125	102	70	30	6X25	421,4	82
1600	60"	F10	20	4-Ø10	125	102	70	30	6X25	421,4	98

* Valeurs sans coefficient de sécurité

Tecofi France

83 rue Marcel Mérieux - 69960 Corbas

Tél. +33 (0)4 72 79 05 79 - Fax. +33 (0)4 78 90 19 19

E-mail : sales@tecofi.fr - www.tecofi.fr



VANNE PAPILLON A DOUBLE EXCENTRATION TECWAT A BRIDES

CONDITIONS DE SERVICE

Pression de service maxi : 10 bar.

Température maxi : + 80 °C.

COEFFICIENT DE DEBIT - Kv



DN	mm	200	250	300	350	400	450	500	600	700	800	900	1000	1100	1200	1400	1600
	inch	8"	10"	12"	14"	16"	18"	20"	24"	28"	32"	36"	40"	44"	48"	56"	64"
Kvs		1880	3800	4950	8000	10900	14200	18250	28000	40500	55100	74000	93338	116213	142516	167310	264433

Valeurs données à titre indicatif

Tecofi France

83 rue Marcel Mérieux - 69960 Corbas
Tél. +33 (0)4 72 79 05 79 - Fax. +33 (0)4 78 90 19 19
E-mail : sales@tecofi.fr - www.tecofi.fr

