

VANNE A OPERCULE CAOUTCHOUC CORPS FONTE DUCTILE

PASSEPORT TECHNIQUE

VANNE A OPERCULE CAOUTCHOUC AXE NU AVEC EMBASE ISO POUR MOTORISATION CORPS FONTE DUCTILE - A BRIDES PN10/16

VOC 4241CM-00

APPLICATION

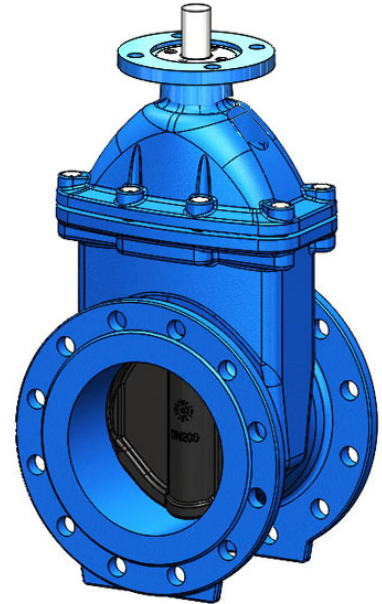
La vanne à opercule caoutchouc TECOFI est destinée à être utilisée pour des applications d'adduction et de traitement des eaux, d'irrigation et d'assainissement.



Fluides : eau, eau usée, liquides neutres non agressifs, etc.

CARACTERISTIQUES GENERALES

- Gamme : DN40 à DN400.
- Vanne « tout ou rien » à étanchéité bidirectionnelle et tige non montante.
- Montage à brides PN10 et PN16 (perçage de brides adaptés à partir du DN200).
- Corps et chapeau unis par vis avec un joint d'étanchéité moulé.
- Opercule en fonte ductile surmoulé d'élastomère.
- Nervures sur la face externe de l'opercule pour faciliter son guidage dans le corps.
- Excellente étanchéité amont-aval : en fin de fermeture l'opercule se plaque sur le fond plat de la vanne et, grâce à son élasticité, épouse parfaitement sa forme.
- Etanchéité de la partie supérieure garanti grâce à un système de joints toriques placés les uns à côté des autres et séparés par de petits segments métalliques.
- Utilisation très économique ne nécessitant aucun entretien.
- Faible perte de charge.
- Passage intégral en fin d'ouverture.
- Sans zone de rétention en partie basse.
- Bonne résistance à la corrosion (revêtement époxy à l'extérieur comme à l'intérieur).
- Visserie protégée des agressions extérieures par bouchon de cire.
- Changement des joints d'axe possible en charge



AGREMENTS ET NORMES

Conception	Suivant DIN3352, conforme aux exigences de la norme EN1171.
Face à face	Ecartement conforme aux normes EN558 série 14, et DIN 3202 / F4 série courte
Raccordement	Montage à brides suivant la normes EN1092-2 : ISO PN10 et ISO PN16
Essais	Essais hydrauliques réalisés selon les normes EN 12266-1

HOMOLOGATIONS PRODUITS



Tecofi France

83 rue Marcel Mérieux - 69960 Corbas
Tél. +33 (0)4 72 79 05 79 - Fax. +33 (0)4 78 90 19 19
E-mail : sales@tecofi.fr - www.tecofi.fr



VANNE A OPERCULE CAOUTCHOUC CORPS FONTE DUCTILE

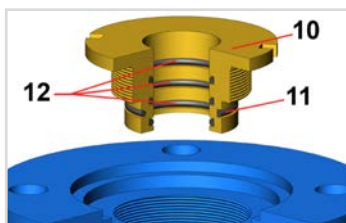
PASSEPORT TECHNIQUE

VOC 4241CM-00

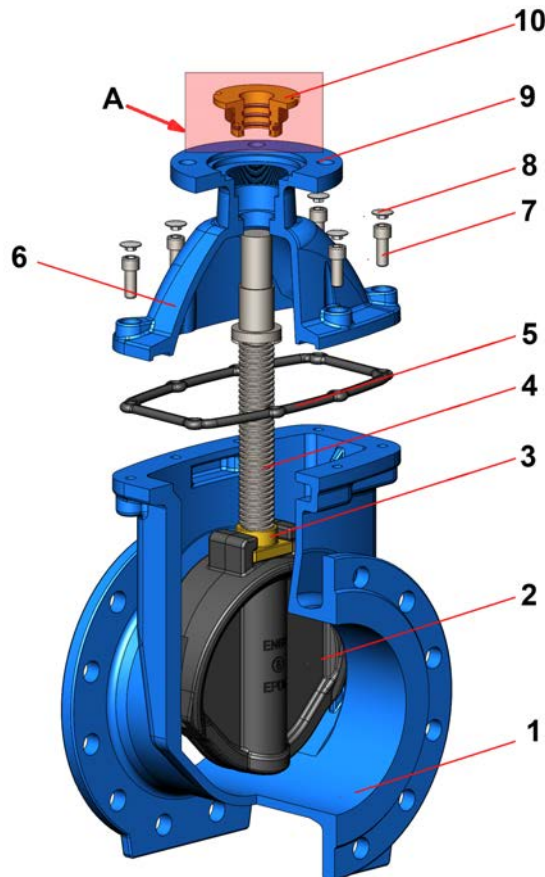
CONSTRUCTION

Les vannes sont revêtues de peinture époxy à l'extérieur et à l'intérieur du corps et du chapeau pour assurer une protection contre la corrosion.

Constituant	Revêtement
Corps (1)	Epoxy poudre RAL 5015 250 microns
Chapeau	Epoxy liquide RAL 5015 250 microns



Vue A



Rep.	Quantité	Désignation	Matière	Equivalences		
				DIN	ASTM	BS
1	1	Corps	Fonte ductile	GGG50	A536 65-45-12	1563 EN-JS1050
2	1	Opércule	Fonte ductile revêtu EPDM	GGG50	A536 65-45-12	1563 EN-JS1050
3	1	Ecrou de tige	Laiton			
4	1	Tige de manoeuvre	Inox 420	1.4021	AISI 420	420 S 37
5	1	Joint	EPDM			
6	1	Chapeau	Fonte ductile	GGG50	A536 65-45-12	1563 EN-JS1050
7	n	Vis	Inox 304			
8	n	Bouchon de cire				
9	1	Embase ISO	Fonte ductile	GGG50	A536 65-45-12	1563 EN-JS1050
10	1	Ecrou	Laiton			
11	1	Joint torique	EPDM			
12	3	Joint de tige	EPDM			

n = 4 (DN40-DN65); 6 (DN100); 8 (DN150-DN300) ; 12 (DN350-DN400)

Tecofi France

83 rue Marcel Mérieux - 69960 Corbas
Tél. +33 (0)4 72 79 05 79 - Fax. +33 (0)4 78 90 19 19
E-mail : sales@tecofi.fr - www.tecofi.fr

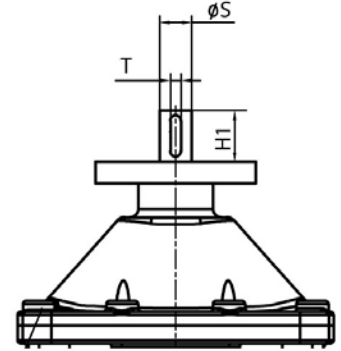
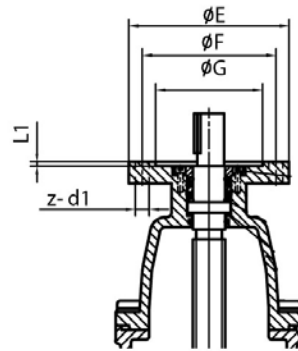
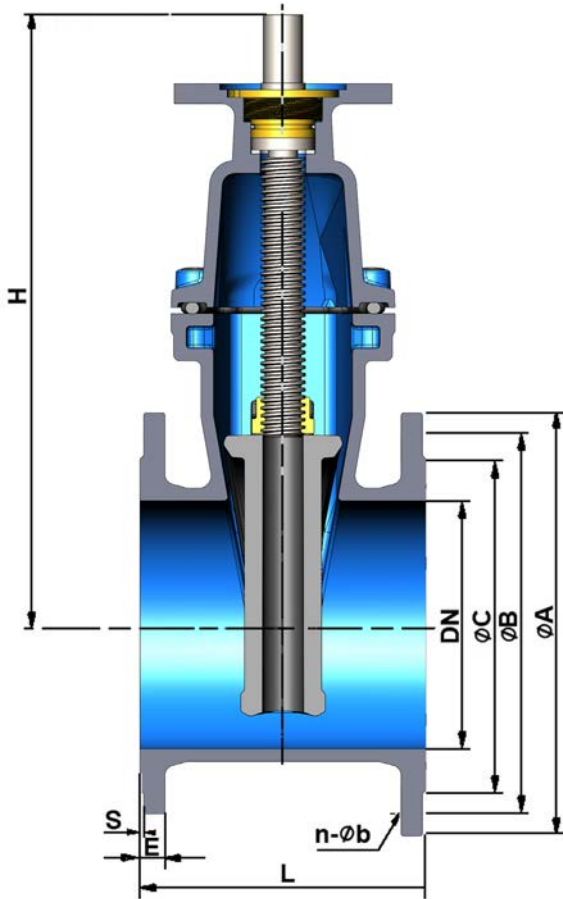


VANNE A OPERCULE CAOUTCHOUC CORPS FONTE DUCTILE

PASSEPORT TECHNIQUE

VOC 4241CM-00

DIMENSIONS



DN		ISO	L1	ØE	ØF	ØG	z-d1	T	ØS	H1	Nbre de tours	Couple* (Nm)
mm	inch											
40	2"1/2	F10	4	125	102	70	4-Ø11	6	20	30	7	30
50	2"	F10	4	125	102	70	4-Ø11	6	20	30	8	40
60/65	2"1/4 / 2"1/2	F10	4	125	102	70	4-Ø11	6	20	30	10	50
80	3"	F10	4	125	102	70	4-Ø11	6	20	30	11	60
100	4"	F10	4	125	102	70	4-Ø11	6	20	30	14	80
125	5"	F10	4	125	102	70	4-Ø11	6	20	30	14	92
150	6"	F10	4	125	102	70	4-Ø11	6	20	30	17	100
200	8"	F14	5	175	140	100	4-Ø18	8	30	55	22	160
250	10"	F14	5	175	140	100	4-Ø18	8	30	55	27	200
300	12"	F14	5	175	140	100	4-Ø18	8	30	55	27	240
350	14"	F14	5	175	140	100	4-Ø18	8	30	55	31	300
400	16"	F14	5	175	140	100	4-Ø18	8	30	55	35	320

* - Couple sans coefficient de sécurité

DN		L	H	ØD	ØA		ØB		E		S	n - Øb		Poids (kg)
mm	inch				PN10	PN16	PN10	PN16	PN10	PN16		PN10	PN16	
40	2"1/2	140	220	180	150	110	16	3	4 x Ø19	10				
50	2"	150	230	180	165	125	16	3	4 x Ø19	10.75				
60/65	2"1/4 / 2"1/2	170	265	200	185	135/145	16	3	4 x Ø19	13.9				
80	3"	180	290	200	200	160	16	3	8 x Ø19	15				
100	4"	190	335	250	220	180	16	3	8 x Ø19	18				
125	5"	200	380	250	250	210	16	3	8 x Ø19	29.5				
150	6"	210	415	300	285	240	16	3	8 x Ø23	34				
200	8"	230	510	300	340	295	17	3	8 x Ø23 12 x Ø23	52.7				
250	10"	250	600	350	400	350 355	19	3	12 x Ø23 12 x Ø28	73.5				
300	12"	270	690	350	455	400 410	20.5	4	12 x Ø23 12 x Ø28	104.5				
350	14"	290	790	400	520	460 470	22.5	4	16 x Ø23 16 x Ø28	165				
400	16"	310	855	400	580	515 525	24	4	16 x Ø28 16 x Ø31	230				

Tecofi France

83 rue Marcel Mérieux - 69960 Corbas

Tél. +33 (0)4 72 79 05 79 - Fax. +33 (0)4 78 90 19 19

E-mail : sales@tecofi.fr - www.tecofi.fr



VANNE A OPERCULE CAOUTCHOUC CORPS FONTE DUCTILE

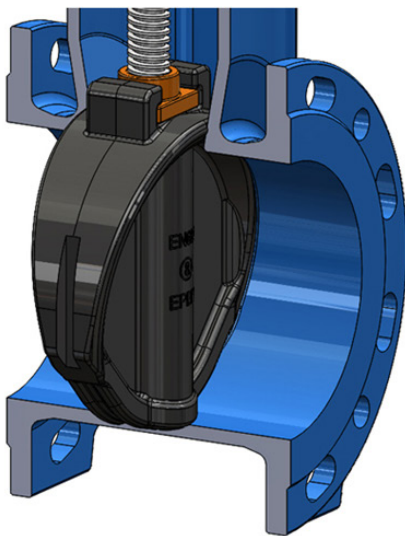
PASSEPORT TECHNIQUE

VOC 4241CM-00

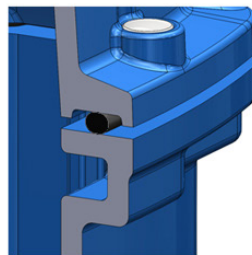
CONDITIONS DE SERVICE

Pression de service maxi : 16 bar

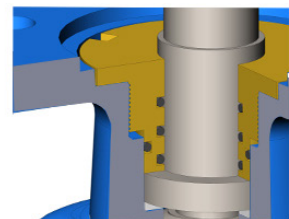
Température de service maxi : +80°C



Etanchéité amont/aval



Etanchéité corps/chapeau



Etanchéité haut de vanne

Les photographies et les illustrations techniques ne sont pas contractuelles. Les spécifications des produits présentés sont susceptibles de modifications sans avis préalable

Tecofi France

83 rue Marcel Mérieux - 69960 Corbas
Tél. +33 (0)4 72 79 05 79 - Fax. +33 (0)4 78 90 19 19
E-mail : sales@tecofi.fr - www.tecofi.fr

