

VANNE A OPERCULE CAOUTCHOUC CORPS FONTE DUCTILE

PASSEPORT TECHNIQUE

VANNE A OPERCULE CAOUTCHOUC A RÉDUCTEUR PLANÉTAIRE CORPS FONTE DUCTILE - A BRIDES PN10/16

VOC 4241C-08

APPLICATION

La vanne à opercule caoutchouc TECOFI est destinée à être utilisée pour des applications d'adduction et de traitement des eaux, d'irrigation et d'assainissement.



Fluides : eau, eau usée, liquides neutres non agressifs, etc.

CARACTERISTIQUES GENERALES

Gamme : DN450 à DN600.

- Vanne « tout ou rien » à étanchéité bidirectionnelle et tige non montante.
- Montage à brides PN10 et PN16 grâce à l'adaptation du perçage.
- Corps et chapeau assemblés par vis protégés par un joint d'étanchéité moulé.
- Opercule en fonte ductile recouvert d'une épaisse couche d'élastomère.
- Nervures sur la face externe de l'opercule facilitant le guidage dans le corps.
- Etanchéité amont-aval fiabilisée grâce à l'élasticité et de rigidité de l'opercule.
- Fond de vanne plat, permettant à l'opercule de reproduire parfaitement sa forme.
- Absorption à la fermeture des impuretés contenues dans le fluide (sable, gravier, etc.)
- Restitution à l'ouverture des impuretés vers le fluide qui les évacue.
- Etanchéité de la partie supérieure garanti grâce à un système de joints toriques.
- Utilisation très économique sans nécessité d'entretien.
- Faible perte de charge.
- Passage intégral en fin d'ouverture.
- Absence de zone de rétention.
- Bonne résistance à la corrosion (revêtement époxy à l'extérieur comme à l'intérieur).
- Visserie protégée des agressions extérieures par bouchon de cire.



AGREMENTS ET NORMES

| | |
|---------------------|---|
| Conception | Suivant DIN3352, conforme aux exigences de la norme EN1171. |
| Face à face | Ecartement conforme aux normes EN558 série 14, et DIN 3202 / F4 série courte |
| Raccordement | Montage à brides suivant la normes EN1092-2 : ISO PN10 et ISO PN16 |
| Essais | Essais hydrauliques réalisés suivant la norme EN 12266-1 |
| Certificats | Attestation de conformité sanitaire (ACS) n° 21 ACC LY 015. / Certification WRAS n° 1606373 |

HOMOLOGATIONS PRODUITS



Tecofi France

83 rue Marcel Mérieux - 69960 Corbas
Tél. +33 (0)4 72 79 05 79 - Fax. +33 (0)4 78 90 19 19
E-mail : sales@tecofi.fr - www.tecofi.fr



VANNE A OPERCULE CAOUTCHOUC CORPS FONTE DUCTILE

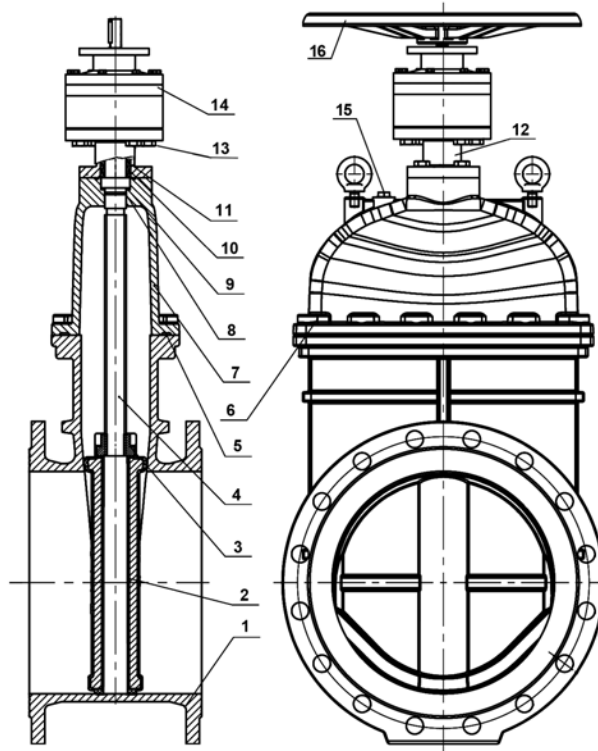
PASSEPORT TECHNIQUE

VOC 4241C-08

CONSTRUCTION

Les vannes sont revêtues de peinture époxy à l'extérieur et à l'intérieur du corps et du chapeau pour assurer une protection contre la corrosion.

| Constituant | Revêtement |
|---|---------------------------------------|
| Corps (1) | Epoxy poudre RAL 5015 250 microns |
| Chapeau (7) | Epoxy liquide RAL 5015 250 microns |
| Manchon (12) Réducteur (15) Volant (16) | Epoxy liquide RAL 5015 70 microns |



| Rep. | Quantité | Désignation | Matière | Equivalences | | |
|------|----------|----------------------|-----------------------------------|--------------|---------------|----------------|
| | | | | DIN | ASTM | BS |
| 1 | 1 | Corps | Fonte ductile EN-GJS-500-7 | GGG50 | A536 65-45-12 | 1563 EN-JS1050 |
| 2 | 1 | Opercule | Fonte ductile EN-GJS-500-7 + EPDM | GGG50 | A536 65-45-12 | 1563 EN-JS1050 |
| 3 | 1 | Ecrou de tige | Laiton | | | |
| 4 | 1 | Tige de manoeuvre | Inox 420 | 1.4021 | AISI 420 | 420 S 37 |
| 5 | 1 | Joint | EPDM | | | |
| 6 | 16 | Vis | Inox 304 | | | |
| 7 | 1 | Chapeau | Fonte ductile EN-GJS-500-7 | GGG50 | A536 65-45-12 | 1563 EN-JS1050 |
| 8 | 1 | Joint torique | Nitrile | | | |
| 9 | 1 | Joint | EPDM | | | |
| 10 | 1 | Joint torique | Nitrile | | | |
| 11 | 1 | Bague d'étanchéité | Inox 304 | | | |
| 12 | 1 | Manchon | Fonte ductile EN-GJS-500-7 | GGG50 | A536 65-45-12 | 1563 EN-JS1050 |
| 13 | 6 | Vis | Inox 304 | | | |
| 14 | 1 | Réducteur planétaire | | | | |
| 15 | 1 | Orifice de purge | | | | |
| 16 | 1 | Volant | Fonte | | | |

Tecofi France

83 rue Marcel Mériex - 69960 Corbas
Tél. +33 (0)4 72 79 05 79 - Fax. +33 (0)4 78 90 19 19
E-mail : sales@tecofi.fr - www.tecofi.fr

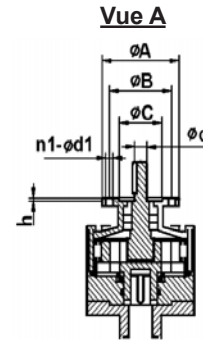
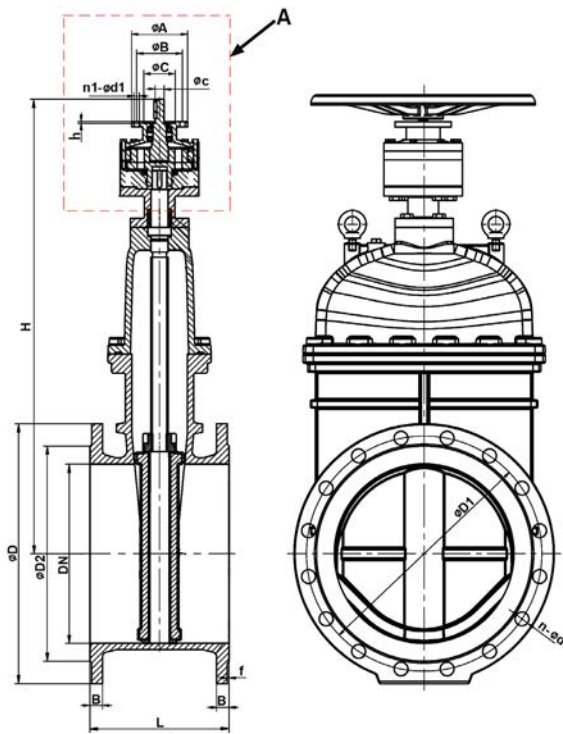


VANNE A OPERCULE CAOUTCHOUC CORPS FONTE DUCTILE

PASSEPORT TECHNIQUE

VOC 4241C-08

DIMENSIONS



| DN | | ISO | ØA | ØB | ØC | ØD3 | n1 | Ød1 | Øc | h | Couple (Nm) | Nbre de tours |
|-----|------|-----|-----|-----|-----|-----|----|-----|----|---|-------------|---------------|
| mm | inch | | | | | | | | | | | |
| 450 | 18" | F14 | 175 | 140 | 100 | 450 | 4 | 18 | 32 | 4 | 120 | 128 |
| 500 | 20" | F14 | 175 | 140 | 100 | 450 | 4 | 18 | 32 | 4 | 120 | 179 |
| 600 | 24" | F14 | 175 | 140 | 100 | 450 | 4 | 18 | 32 | 4 | 120 | 257 |

| DN | | ØD | ØD1 | | | I | H | L | f | n - Ød | | Poids* (kg) |
|-----|------|-----|------|------|-----|------|------|-----|---|----------|----------|-------------|
| mm | inch | | PN10 | PN16 | ØD2 | | | | | PN10 | PN16 | |
| 450 | 18" | 640 | 565 | 585 | 548 | 30 | 1160 | 330 | 5 | 20 x Ø28 | 20 x Ø31 | 310 |
| 500 | 20" | 715 | 620 | 650 | 609 | 31.5 | 1260 | 350 | 5 | 20 x Ø28 | 20 x Ø34 | 400 |
| 600 | 24" | 840 | 725 | 770 | 720 | 36 | 1450 | 390 | 5 | 20 x Ø31 | 20 x Ø37 | 610 |

* - Poids de vanne volant inclus

CONDITIONS DE SERVICE

Pression de service maxi : 16 bar

Température de service maxi : +80°C

Tecofi France

83 rue Marcel Mérieux - 69960 Corbas
Tél. +33 (0)4 72 79 05 79 - Fax. +33 (0)4 78 90 19 19
E-mail : sales@tecofi.fr - www.tecofi.fr

