

VANNE A OPERCULE CAOUTCHOUC CORPS FONTE DUCTILE

PASSEPORT TECHNIQUE

VANNE A OPERCULE CAOUTCHOUC A CARRE DE MANOEUVRE CORPS FONTE DUCTILE - A BRIDES PN10/16

VOC 4241C-051

APPLICATION

La vanne à opercule caoutchouc TECOFI est destinée à être utilisée pour des applications d'adduction et de traitement des eaux, d'irrigation et d'assainissement.

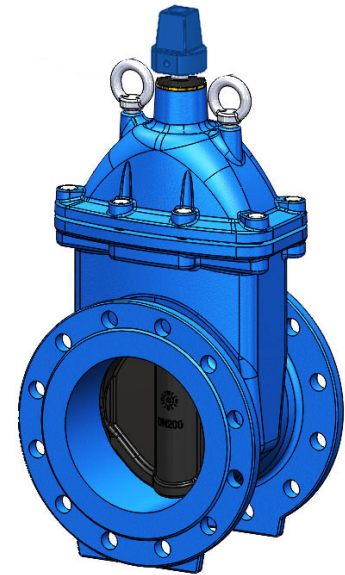


Fluides : eau, eau usée, liquides neutres non agressifs, etc.

CARACTERISTIQUES GENERALES

Gamme : DN40 à DN400.

- Vanne « tout ou rien » à étanchéité bidirectionnelle et tige non montante.
- Montage à brides PN10 et PN16 (perçage de brides adaptés à partir du DN200).
- Corps et chapeau assemblés par vis protégés par un joint d'étanchéité moulé.
- Opercule en fonte ductile recouvert d'une épaisse couche d'élastomère.
- Nervures sur la face externe de l'opercule facilitant le guidage dans le corps.
- Etanchéité amont-aval fiabilisée grâce à l'élasticité et de rigidité de l'opercule.
- Fond de vanne plat, permettant à l'opercule de reproduire parfaitement sa forme.
- Absorption à la fermeture des impuretés contenues dans le fluide (sable, gravier, etc.)
- Restitution à l'ouverture des impuretés vers le fluide qui les évacue.
- Etanchéité de la partie supérieure garanti grâce à un système de joints toriques.
- Utilisation très économique sans nécessité d'entretien.
- Faible perte de charge.
- Passage intégral en fin d'ouverture.
- Absence de zone de rétention.
- Bonne résistance à la corrosion (revêtement époxy à l'extérieur comme à l'intérieur).
- Visserie protégée des agressions extérieures par bouchon de cire.



AGREMENTS ET NORMES

Conception	Suivant DIN3352, conforme aux exigences de la norme EN1171.
Face à face	Ecartement conforme aux normes EN558 série 14, et DIN 3202 / F4 série courte
Raccordement	Montage à brides suivant la norme EN1092-2 : ISO PN10 et ISO PN16
Essais	Essais réalisés suivant les normes NF EN 12266-1, NF EN 12266-2, DIN 3230, ISO 5208.
Certificats	Attestation de conformité sanitaire (ACS) n° 21 ACC LY 015. / Certification WRAS n° 2107136

HOMOLOGATIONS PRODUITS



Tecofi France

83 rue Marcel Mérieux - 69960 Corbas
Tél. +33 (0)4 72 79 05 79 - Fax. +33 (0)4 78 90 19 19
E-mail : sales@tecofi.fr - www.tecofi.fr



VANNE A OPERCULE CAOUTCHOUC CORPS FONTE DUCTILE

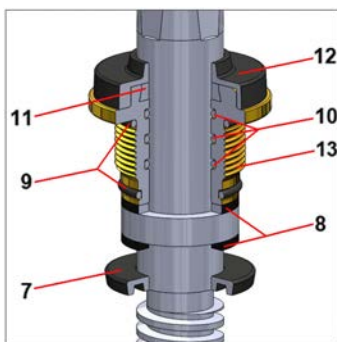
PASSEPORT TECHNIQUE

VOC 4241C-051

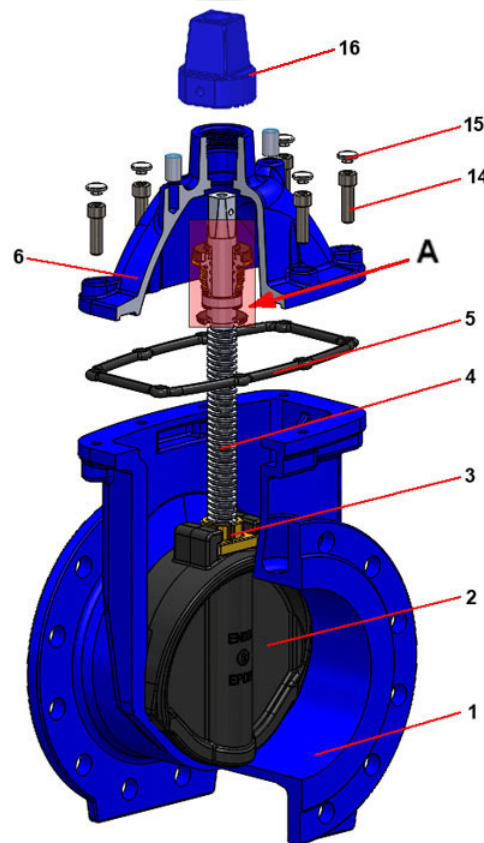
CONSTRUCTION

Les vannes sont revêtues de peinture époxy à l'extérieur et à l'intérieur du corps et du chapeau pour assurer une protection contre la corrosion.

Constituant	Revêtement
Corps (1)	Epoxy poudre RAL 5015 250 microns
Chapeau	Epoxy liquide RAL 5015 250 microns
Carré (16)	Epoxy liquide RAL 5015 70 microns



Vue A



Rep.	Quantité	Désignation	Matière	Equivalences		
				DIN	ASTM	BS
1	1	Corps	Fonte ductile EN-GJS-500-7	GGG50	A536 65-45-12	1563 EN-JS1050
2	1	Opercule	Fonte ductile revêtu EPDM	GGG50	A536 65-45-12	1563 EN-JS1050
3	1	Ecrou de tige	Laiton			
4	1	Tige de manoeuvre	Inox 420	1.4021	AISI 420	420 S 37
5	1	Joint	EPDM			
6	1	Chapeau	Fonte ductile EN-GJS-500-7	GGG50	A536 65-45-12	1563 EN-JS1050
7	1	Joint	EPDM			
8	2	Palier	PTFE			
9	2	Joint torique	EPDM			
10	3	Joint torique	EPDM			
11	1	Joint de tige	EPDM			
12	1	Cache poussière	Nitrile			
13	1	Ecrou	Laiton			
14	n	Vis	Inox 304			
15	n	Bouchon de cire				
16	1	Carré de manoeuvre	Fonte EN-GJL-250	GG25	A48 class 40B	1452 Grade 250

n = 4 (DN40-DN65); 6 (DN100); 8 (DN150-DN300) ; 12 (DN350-DN400)

Tecofi France

83 rue Marcel Mérieux - 69960 Corbas
Tél. +33 (0)4 72 79 05 79 - Fax. +33 (0)4 78 90 19 19
E-mail : sales@tecofi.fr - www.tecofi.fr

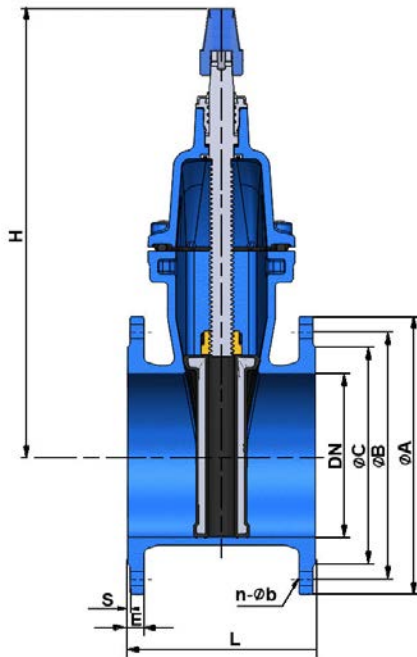


VANNE A OPERCULE CAOUTCHOUC CORPS FONTE DUCTILE

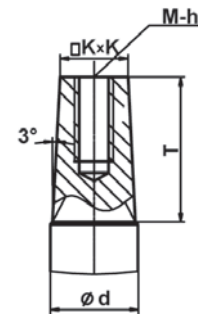
PASSEPORT TECHNIQUE

VOC 4241C-051

DIMENSIONS

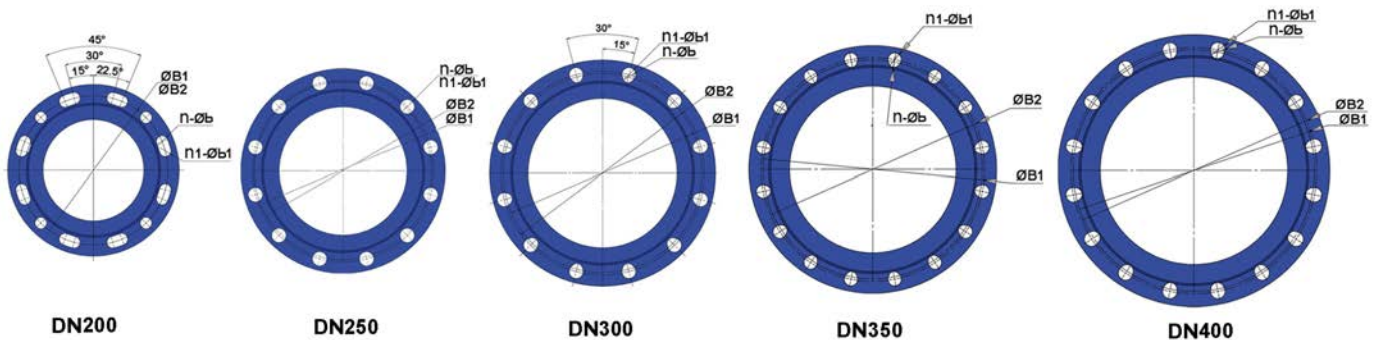


Carré de manoeuvre



DN		Ød	K	M	h	T
mm	inch					
40	2"1/2	20	14.3	8	20	29
50	2"	20	14.3	8	20	29
60/65	2"1/4 / 2"1/2	24	17.3	10	20	33
80	3"	24	17.3	10	20	33
100	4"	28	19.3	10	20	38
125	5"	28	19.3	10	20	38
150	6"	28	19.3	10	20	38
200	8"	30	24.3	10	20	42
250	10"	36	27.3	12	25	47
300	12"	36	27.3	12	25	47
350	14"	38	27.3	12	25	47
400	16"	38	27.3	12	25	47

DN		L	H	ØA		ØB		ØC	E	S	n - Øb		Poids (kg)
mm	inch			PN10	PN16	ØB1 (PN10)	ØB2 (PN16)				PN10	PN16	
40	2"1/2	140	254	150		110		84	16	3	4 x Ø19		10
50	2"	150	264	165		125		99	16	3	4 x Ø19		10.6
60/65	2"1/4 / 2"1/2	170	299	185		135/145		118	16	3	4 x Ø19		12.5
80	3"	180	324	200		160		132	16	3	8 x Ø19		13.8
100	4"	190	369	220		180		156	16	3	8 x Ø19		18
125	5"	200	414	250		210		184	16	3	8 x Ø19		22
150	6"	210	449	285		240		211	16	3	8 x Ø23		31.9
200	8"	230	544	340		295		266	17	3	8 x Ø23	12 x Ø23	54.5
250	10"	250	634	400		350	355	319	19	3	12 x Ø23	12 x Ø28	75.5
300	12"	270	724	455		400	410	370	20.5	4	12 x Ø23	12 x Ø28	110
350	14"	290	824	520		460	470	429	22.5	4	16 x Ø23	16 x Ø28	158
400	16"	310	889	580		515	525	480	24	4	16 x Ø28	16 x Ø31	201



DN200

DN250

DN300

DN350

DN400

Tecofi France

83 rue Marcel Mérieux - 69960 Corbas

Tél. +33 (0)4 72 79 05 79 - Fax. +33 (0)4 78 90 19 19

E-mail : sales@tecofi.fr - www.tecofi.fr



VANNE A OPERCULE CAOUTCHOUC CORPS FONTE DUCTILE

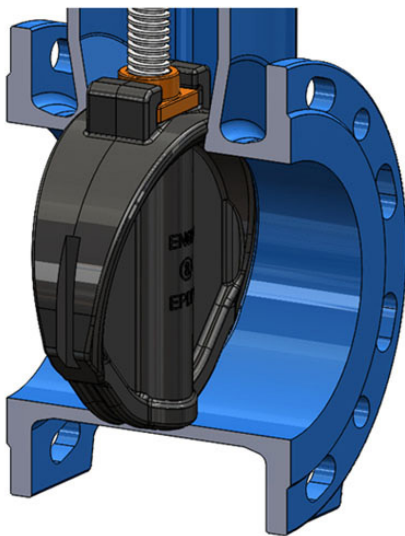
PASSEPORT TECHNIQUE

VOC 4241C-051

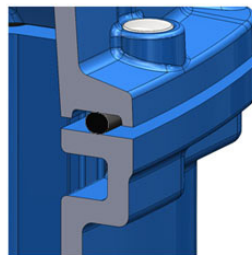
CONDITIONS DE SERVICE

Pression de service maxi : 16 bar

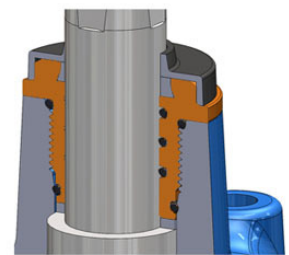
Température de service maxi : +80°C



Etanchéité amont/aval

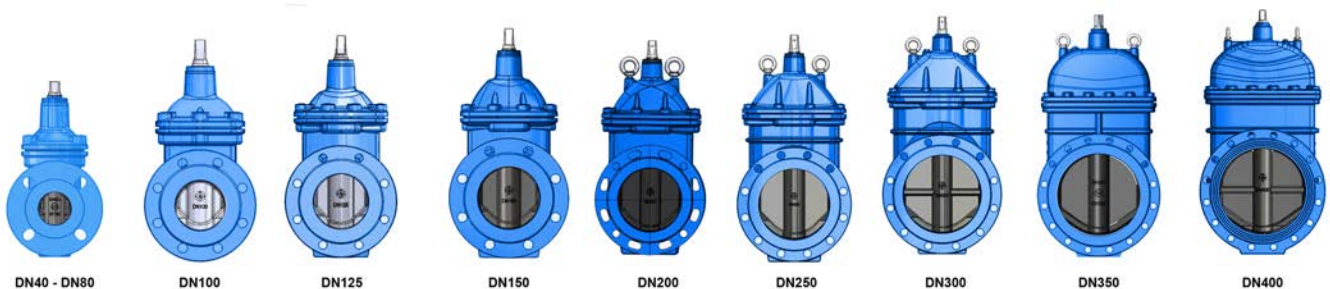


Etanchéité corps/chapeau



Etanchéité haut de vanne

TYPES DE CONSTRUCTION



DN40 - DN80

DN100

DN125

DN150

DN200

DN250

DN300

DN350

DN400

Tecofi France

83 rue Marcel Mérieux - 69960 Corbas

Tél. +33 (0)4 72 79 05 79 - Fax. +33 (0)4 78 90 19 19

E-mail : sales@tecofi.fr - www.tecofi.fr

