

# VANNE À OPERCULE CAOUTCHOUC CORPS FONTE DUCTILE

PASSEPORT TECHNIQUE

## VANNE À OPERCULE CAOUTCHOUC À RÉDUCTEUR PLANÉTAIRE CORPS FONTE DUCTILE - À BRIDES PN10

VOC 4241AP-08

### APPLICATION

La vanne à opercule caoutchouc TECOFI est destinée à être utilisée pour des applications d'adduction et de traitement des eaux, d'irrigation et d'assainissement.

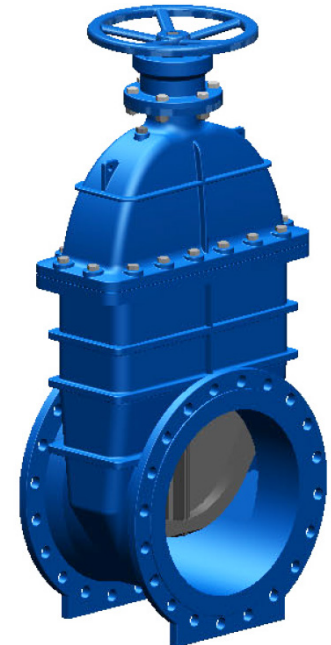


**Fluides** : eau, eau usée, liquides neutres non agressifs, etc.

### CARACTERISTIQUES GENERALES

**Gamme** : DN700 à DN1200.

- Vanne « tout ou rien » à étanchéité bidirectionnelle et tige non montante.
- Montage à brides PN10.
- Fermeture sens horaire
- Corps et chapeau assemblés par vis protégés par un joint d'étanchéité moulé.
- Opercule en fonte ductile recouvert d'une épaisse couche d'élastomère.
- Nervures sur la face externe de l'opercule facilitant le guidage dans le corps.
- Étanchéité amont-aval fiabilisée grâce à l'élasticité et de rigidité de l'opercule.
- Fond de vanne plat, permettant à l'opercule de reproduire parfaitement sa forme.
- Absorption à la fermeture des impuretés contenues dans le fluide (sable, gravier, etc.)
- Restitution à l'ouverture des impuretés vers le fluide qui les évacue.
- Étanchéité de la partie supérieure garantit grâce à un système de joints toriques.
- Utilisation très économique sans nécessité d'entretien.
- Faible perte de charge.
- Passage intégral en fin d'ouverture.
- Absence de zone de rétention.
- Bonne résistance à la corrosion (revêtement époxy à l'extérieur comme à l'intérieur).
- Visserie protégée des agressions extérieures par bouchon de cire.



**ACS**

### AGREMENTS ET NORMES

<b>Conception</b>	Conforme aux exigences de la norme EN1171.
<b>Face à face</b>	Ecartement conforme aux normes EN558 série 14, et DIN 3202 / F4 série courte
<b>Raccordement</b>	Montage à brides suivant la normes EN1092-2 : ISO PN10
<b>Essais</b>	Essais hydrauliques réalisés suivant la norme EN 12266-1
<b>Certificats</b>	Attestation de conformité sanitaire (ACS) n° 21 ACC LY 015.

### HOMOLOGATIONS PRODUITS



**Tecofi France**

83 rue Marcel Mérieux - 69960 Corbas  
Tél. +33 (0)4 72 79 05 79 - Fax. +33 (0)4 78 90 19 19  
E-mail : sales@tecofi.fr - [www.tecofi.fr](http://www.tecofi.fr)



# VANNE À OPERCULE CAOUTCHOUC CORPS FONTE DUCTILE

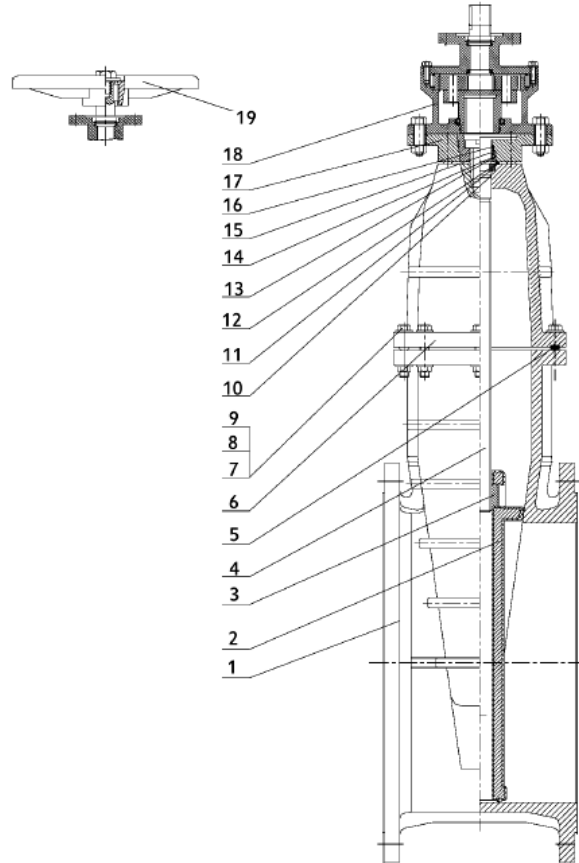
PASSEPORT TECHNIQUE

VOC 4241AP-08

## CONSTRUCTION

Les vannes sont revêtues de peinture époxy à l'extérieur et à l'intérieur du corps et du chapeau pour assurer une protection contre la corrosion.

Constituant	Revêtement
Corps (1)	Epoxy poudre RAL 5015 250 microns
Chapeau (6)	Epoxy liquide RAL 5015 250 microns
Réducteur (18) Volant (19)	Epoxy liquide RAL 5015 70 microns



Rep.	Désignation	Matière	Equivalences		
			DIN	ASTM	BS
1	Corps	Fonte ductile EN-GJS-500-7	GGG50	A536 65-45-12	1563 EN-JS1050
2	Opércule	Fonte ductile EN-GJS-500-7 + EPDM	GGG50	A536 65-45-12	1563 EN-JS1050
3	Ecrou de tige	Laiton			
4	Tige de manoeuvre	Inox 2Cr13			
5	Joint	EPDM			
6	Chapeau	Fonte ductile EN-GJS-500-7	GGG50	A536 65-45-12	1563 EN-JS1050
7	Vis	Inox A3			
8	Rondelle	Inox A3			
9	Ecrou	Inox A3			
10	Joint torique	EPDM			
11	Bague	Laiton			
12	Joint	TFL			
13	Joint torique	EPDM			
14	Joint torique	EPDM			
15	Bague d'étanchéité	Laiton			
16	Cache poussière	EPDM			
17	Fouloir de presse étoupe	Fonte ductile EN-GJS-500-7 + EPDM	GGG50	A536 65-45-12	1563 EN-JS1050
18	Réducteur motorisable				
19	Volant				

**Tecofi France**

83 rue Marcel Mériex - 69960 Corbas  
Tél. +33 (0)4 72 79 05 79 - Fax. +33 (0)4 78 90 19 19  
E-mail : sales@tecofi.fr - [www.tecofi.fr](http://www.tecofi.fr)

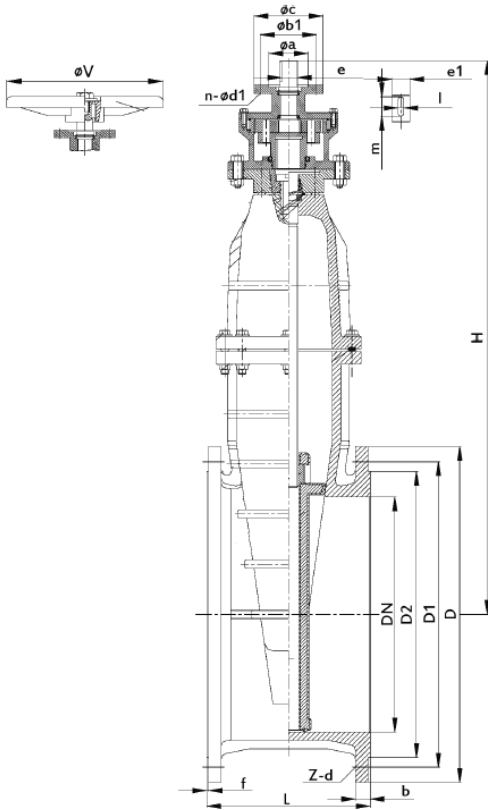


## VANNE À OPERCULE CAOUTCHOUC CORPS FONTE DUCTILE

PASSEPORT TECHNIQUE

VOC 4241AP-08

### DIMENSIONS



DN		ISO	øa	øb1	øc	e	e1	l	m	n-ød1	øv	Couple (Nm)
mm	inch											
700	28"	F14	100	140	175	27.5	32	10	35	4- Ø18	400	162
800	32"	F14	100	140	175	27.5	32	10	35	4- Ø18	400	189
900	36"	F14	100	140	175	27.5	32	10	35	4- Ø18	400	207
1000	40"	F14	100	140	175	27.5	32	10	35	4- Ø18	400	234
1200	48"	F16	130	165	210	35.5	40	10	35	4- Ø22	500	235

DN		ØD	ØD1	ØD2	H	L	b	f	Z - Ød	Poids* (kg)
mm	inch									
700	28"	928	840	794	1570	430	39.5	5	24 x Ø31	975
800	32"	1034	950	901	1740	470	43	5	24 x Ø34	1275
900	36"	1125	1050	1001	1845	510	47	5	28 x Ø34	1875
1000	40"	1255	1160	1112	2070	550	50	5	28 x Ø37	3395
1200	48"	1485	1380	1328	2460	630	57	5	32 x Ø40	4600

\* - Poids de vanne volant inclus

**⚠ La vanne doit être montée sur tuyauterie horizontale en position verticale, tige de manoeuvre orientée vers le haut. Nous contacter pour tout montage sur tuyauterie verticale ou fortement inclinée.**

### CONDITIONS DE SERVICE

Pression de service maxi : 10 bar

Température de service maxi : 0°C / + 80°C

**Tecofi France**

83 rue Marcel Mérieux - 69960 Corbas  
Tél. +33 (0)4 72 79 05 79 - Fax. +33 (0)4 78 90 19 19  
E-mail : sales@tecofi.fr - [www.tecofi.fr](http://www.tecofi.fr)

