

# VANNE À OPERCULE CAOUTCHOUC CORPS FONTE DUCTILE

PASSEPORT TECHNIQUE

## VANNE À OPERCULE CAOUTCHOUC À RÉDUCTEUR PLANÉTAIRE CORPS FONTE DUCTILE - À BRIDES PN16

VOC 424116AP-08

### APPLICATION

La vanne à opercule caoutchouc TECOFI est destinée à être utilisée pour des applications d'adduction et de traitement des eaux, d'irrigation et d'assainissement.

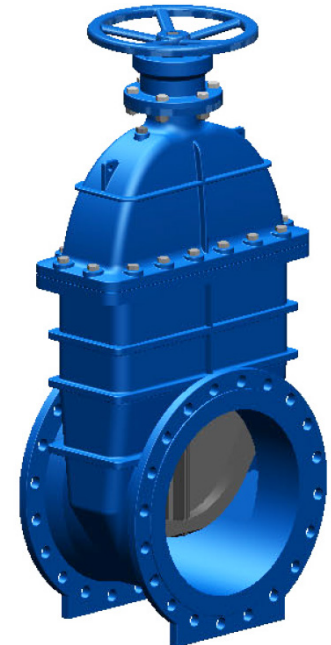


**Fluides** : eau, eau usée, liquides neutres non agressifs, etc.

### CARACTERISTIQUES GENERALES

**Gamme** : DN700 à DN1200.

- Vanne « tout ou rien » à étanchéité bidirectionnelle et tige non montante.
- Montage à brides PN16.
- Fermeture sens horaire
- Corps et chapeau assemblés par vis protégés par un joint d'étanchéité moulé.
- Opercule en fonte ductile recouvert d'une épaisse couche d'élastomère.
- Nervures sur la face externe de l'opercule facilitant le guidage dans le corps.
- Etanchéité amont-aval fiabilisée grâce à l'élasticité et de rigidité de l'opercule.
- Fond de vanne plat, permettant à l'opercule de reproduire parfaitement sa forme.
- Absorption à la fermeture des impuretés contenues dans le fluide (sable, gravier, etc.)
- Restitution à l'ouverture des impuretés vers le fluide qui les évacue.
- Etanchéité de la partie supérieure garantit grâce à un système de joints toriques.
- Utilisation très économique sans nécessité d'entretien.
- Faible perte de charge.
- Passage intégral en fin d'ouverture.
- Absence de zone de rétention.
- Bonne résistance à la corrosion (revêtement époxy à l'extérieur comme à l'intérieur).
- Visserie protégée des agressions extérieures par bouchon de cire.



**ACS**

### AGREMENTS ET NORMES

<b>Conception</b>	Conforme aux exigences de la norme EN1171.
<b>Face à face</b>	Ecartement conforme aux normes EN558 série 14, et DIN 3202 / F4 série courte
<b>Raccordement</b>	Montage à brides suivant la normes EN1092-2 : ISO PN16
<b>Essais</b>	Essais hydrauliques réalisés suivant la norme EN 12266-1
<b>Certificats</b>	Attestation de conformité sanitaire (ACS) n° 21 ACC LY 015.

### HOMOLOGATIONS PRODUITS



**Tecofi France**

83 rue Marcel Mérieux - 69960 Corbas  
Tél. +33 (0)4 72 79 05 79 - Fax. +33 (0)4 78 90 19 19  
E-mail : sales@tecofi.fr - [www.tecofi.fr](http://www.tecofi.fr)



# VANNE À OPERCULE CAOUTCHOUC CORPS FONTE DUCTILE

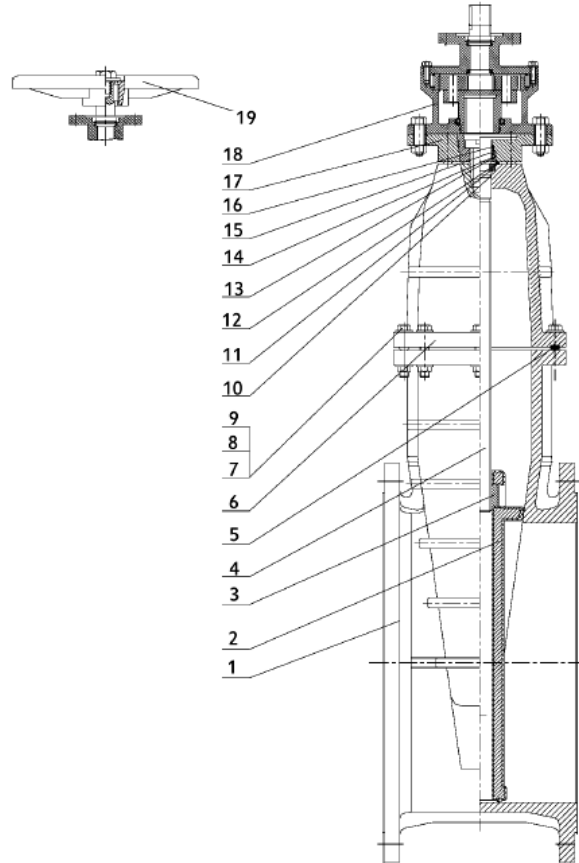
PASSEPORT TECHNIQUE

VOC 424116AP-08

## CONSTRUCTION

Les vannes sont revêtues de peinture époxy à l'extérieur et à l'intérieur du corps et du chapeau pour assurer une protection contre la corrosion.

Constituant	Revêtement
Corps (1)	Epoxy poudre RAL 5015 250 microns
Chapeau (6)	Epoxy liquide RAL 5015 250 microns
Réducteur (18) Volant (19)	Epoxy liquide RAL 5015 70 microns



Rep.	Désignation	Matière	Equivalences		
			DIN	ASTM	BS
1	Corps	Fonte ductile EN-GJS-500-7	GGG50	A536 65-45-12	1563 EN-JS1050
2	Opércule	Fonte ductile EN-GJS-500-7 + EPDM	GGG50	A536 65-45-12	1563 EN-JS1050
3	Ecrou de tige	Laiton			
4	Tige de manoeuvre	Inox 2Cr13			
5	Joint	EPDM			
6	Chapeau	Fonte ductile EN-GJS-500-7	GGG50	A536 65-45-12	1563 EN-JS1050
7	Vis	Inox A3			
8	Rondelle	Inox A3			
9	Ecrou	Inox A3			
10	Joint torique	EPDM			
11	Bague	Laiton			
12	Joint	TFL			
13	Joint torique	EPDM			
14	Joint torique	EPDM			
15	Bague d'étanchéité	Laiton			
16	Cache poussière	EPDM			
17	Fouloir de presse étoupe	Fonte ductile EN-GJS-500-7 + EPDM	GGG50	A536 65-45-12	1563 EN-JS1050
18	Réducteur motorisable				
19	Volant				

**Tecofi France**

83 rue Marcel Mériex - 69960 Corbas  
Tél. +33 (0)4 72 79 05 79 - Fax. +33 (0)4 78 90 19 19  
E-mail : sales@tecofi.fr - [www.tecofi.fr](http://www.tecofi.fr)

ISO 9001  
ISO 14001  
BUREAU VERITAS  
Certification

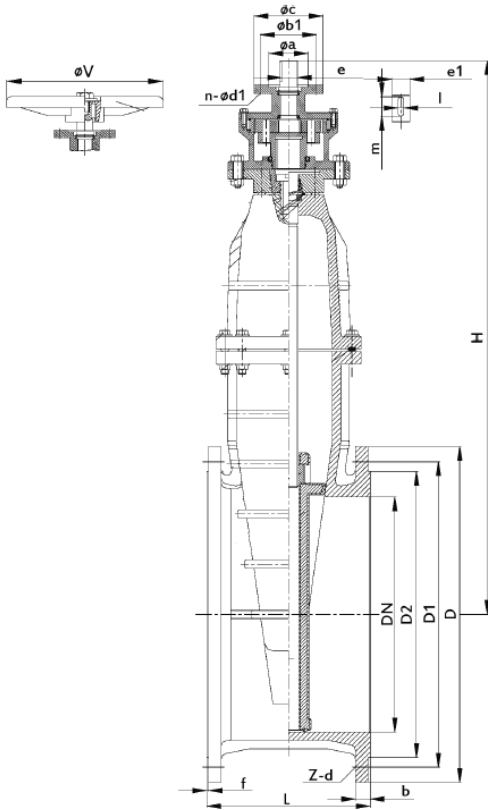


## VANNE À OPERCULE CAOUTCHOUC CORPS FONTE DUCTILE

PASSEPORT TECHNIQUE

VOC 424116AP-08

### DIMENSIONS



DN		ISO	øa	øb1	øc	e	e1	l	m	n-ød1	øv	Couple (Nm)
mm	inch											
700	28"	F14	100	140	175	27.5	32	10	35	4- Ø18	450	162
800	32"	F14	100	140	175	27.5	32	10	35	4- Ø18	450	189
900	36"	F14	100	140	175	27.5	32	10	35	4- Ø18	450	207
1000	40"	F14	100	140	175	27.5	32	10	35	4- Ø18	450	234
1200	48"	F16	130	165	210	35.5	40	10	35	4- Ø22	500	235

DN		ØD	ØD1	ØD2	H	L	b	f	Z - Ød	Poids* (kg)
mm	inch									
700	28"	910	840	794	1570	430	39.5	5	24 x Ø37	960
800	32"	1025	950	901	1740	470	43	5	24 x Ø40	1250
900	36"	1125	1050	1001	1845	510	47	5	28 x Ø37	1880
1000	40"	1255	1170	1112	2070	550	50	5	28 x Ø43	3400
1200	48"	1485	1390	1328	2460	630	57	5	32 x Ø49	4600

\* - Poids de vanne volant inclus

**⚠** La vanne doit être montée sur tuyauterie horizontale en position verticale, tige de manoeuvre orientée vers le haut. Nous contacter pour tout montage sur tuyauterie verticale ou fortement inclinée.

### CONDITIONS DE SERVICE

Pression de service maxi : 16 bar

Température de service maxi : 0°C / + 80°C

**Tecofi France**

83 rue Marcel Mérieux - 69960 Corbas

Tél. +33 (0)4 72 79 05 79 - Fax. +33 (0)4 78 90 19 19

E-mail : sales@tecofi.fr - [www.tecofi.fr](http://www.tecofi.fr)

