

Ref. : VGS 4400-03.pas

Rev. : Initial

Page : 1

**ТЕХНИЧЕСКИЙ ПАСПОРТ**  
**ШИБЕРНАЯ НОЖЕВАЯ**  
**ЗАДВИЖКА ДЛЯ СИЛОСА**  
**МЕЖФЛАНЦЕВАЯ Ру10**  
**С ПНЕВМАТИЧЕСКИМ ПРИВОДОМ**  
**ДВУХСТОРОННЕГО ДЕЙСТВИЯ**  
**VGS 4400-03**



**ПРИМЕНЕНИЕ**

Исключительное применение: гранулированные, порошковые и кристаллизованные среды.

**ОБЩИЕ ТЕХНИЧЕСКИЕ ХАРАКТЕРИСТИКИ**

Задвижка специально приспособлена для работы под силосом. Межфланцевый монтаж ISO Ру 10. Односторонняя герметичность, стрелка на корпусе указывает направление движения среды. Нож направляется штифтами, уменьшающими трение и позволяющими продукту продвигаться, не накапливаясь в мертвых зонах корпуса, помогая таким образом избежать заклинивания задвижки. Нож прямолинейно режет проходящую среду; наличие у него скошенного полированного края обеспечивает лучшее проникновение в продукт. В корпусе предусмотрены продувные отверстия для ввода сжатого воздуха низкого давления ( $\leq 1$  бар), предотвращающие скопление продукта. Набивка сальника обеспечивает герметичность уплотнения между корпусом и ножом. Размещается в легкодоступном месте и может заменяться без снятия задвижки с трубопровода. Возможна работа в режиме регулирования с помощью установки кольца диафрагмы.

**ИСПОЛНЕНИЕ**

13	6	Пробка продувного отверстия	Нерж. сталь 304
12	1	Нижняя пластина	Чугун EN-GJL-250
11	2	Боковые пластины	Нерж. сталь 304
10	1	Кольцевая прокладка	Нитрил
9	1	Опорное кольцо	Нерж. сталь 316
8	1	Седловое уплотнение	Нитрил
7	1	Сальник	Ковкий чугун
6	1	Пневматический привод	Алюминий
5*	2	Бугель	Сталь с эпоксидным покрытием
4	1	Шток	Нерж. сталь + 13%Cr
3	1	Нож	Нерж. сталь X5CrNi 18-10
2	2	Набивка сальника	Промасленные хлопковые волокна
1	1	Корпус	Ковкий чугун EN-GJS-500-7
<b>Поз.</b>	<b>Кол-во</b>	<b>Описание</b>	<b>Материал</b>

\* Пластина предназначена для установки до Ду300

**РАЗМЕРЫ**

Ду		A	B	C	D	Ø F	Ø P	H	Ø K	n	Ø M	Ø G	Вес (кг)
мм	дюйм												
100	4"	64	335	174	82	1/4"	100	562	180	8	4-M16	1/4"	14
125	5"	70	373	189	93	1/4"	125	642	210	8	4-M16	1/4"	18
150	6"	76	420	220	93	1/4"	125	692	240	8	4-M20	1/4"	23,0
200	8"	89	526	275	108	1/4"	160	858,5	295	8	4-M20	1/4"	31,3
250	10"	114	627	340	108	1/4"	200	1017	350	12	8-M20	1/4"	65,0
300	12"	114	715	380	108	1/4"	200	1156	400	12	8-M20	1/2"	81,0
400	16"	140	945	502	290	3/8"	250	1491	515	16	10-M24	1/4"	177,0

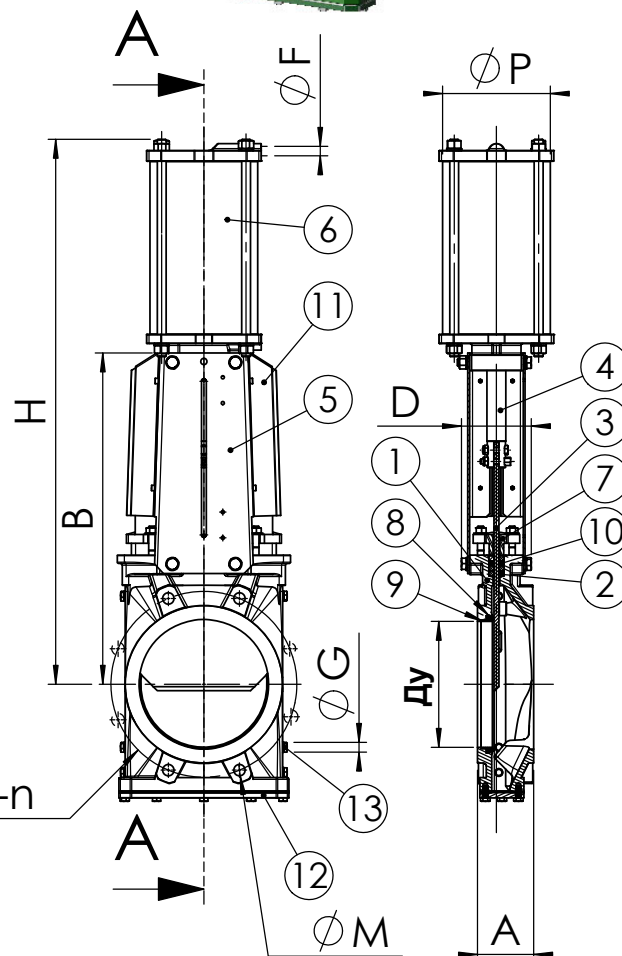
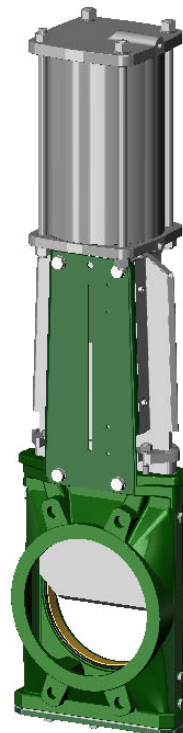
**РАБОЧИЕ УСЛОВИЯ**

Максимальное рабочее давление : Ду 150 : 2.5 бар  
 Ду 200 : 2 бар  
 Ду 250-300 : 1.5 бар  
 Ду 400 : 1.3 бар

Максимальная температура : -10°C / +80°C

**НОРМЫ И СТАНДАРТЫ**

Производство в соответствии с европейской Директивой 2014/68/UE "Оборудование под давлением": модуль Н. Межфланцевое соединение согласно нормам EN1092-2 и DIN 2501 : ISO Py10



**TECOFI France** - 83, Rue Marcel Mérieux 69960 Corbas - FRANCE  
 Tél. +33 (0) 4 72 79 05 79 - Fax +33 (0) 4 78 90 19 19 / +33 (0) 4 72 79 05 70  
 Adresses e-mail : sales@tecofi.fr ; tecofi@tecofi.fr / Site web : [www.tecofi.fr](http://www.tecofi.fr)