

Ref. : VGDEFLECTRI.pas

Rev. : C

Date : 22/07/2021

Page : 1/1

# DEFLECTEUR TRIANGULAIRE

## VGDEFLECTRI



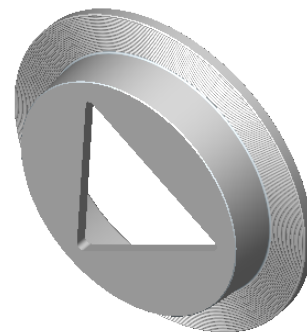
**Tecofi'**  
VALVE DESIGNER - FRANCE

### APPLICATION

Usage général : Préserve le corps; évite la pénétration du produit dans les zones creuses du corps et permet la régulation du flux.

### CARACTERISTIQUES GENERALES

Gamme : du DN 50 au DN 400  
Déflecteur triangulaire.  
Montage sans usinage du corps.  
Sur demande montage avec usinage du corps.  
Le déflecteur doit être monté en amont de la vanne.

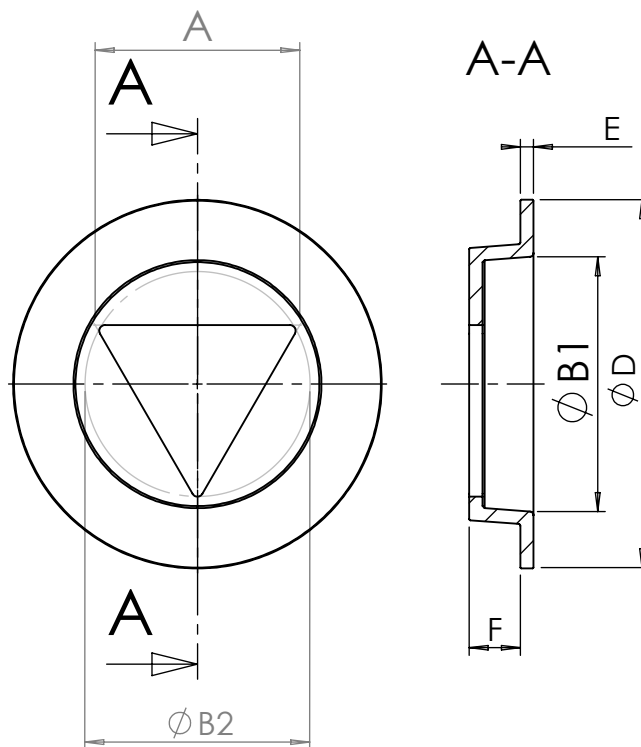


### CONSTRUCTION

1		Deflecteur triangulaire	Inox 316	DIN: X5CrNiMo18 10 ASTM: A 182 AISI 316 BS: 970 316 S16
Rep.	Nb.	Désignation	Matière	

### DIMENSIONS

DN	A	ØB1	ØB2	ØD	E	F	Poids (kg)
50	24	36	28	90	6	18	0,4
65	32	52	36	105	6	18	0,5
80	44	64	51	120	7	23	0,8
100	50	86	64	145	7	23	1,1
125	78	109	89	170	7	22	1,5
150	104	135	119	195	7	27	1,9
200	148	184	169	250	7	26	2,85
250	124	231	212	310	7	31	4,45
300	226	285	260	365	7	30	5,75
350	248	335	285	420	8	43	8,85
400	296	385	340	472	8	44	10,75
500	382	485	440	582	8	48,5	16,12



### AGREMENT ET NORMES

Portée de joint suivant la norme NF EN 1092-1.