

Ref. : VGB 4400-UX4

Rev. : Initial

Page : 1/1

ТЕХНИЧЕСКИЙ ПАСПОРТ
ШИБЕРНАЯ НОЖЕВАЯ ЗАДВИЖКА
С ДВУХСТОРОННИМ УПЛОТНЕНИЕМ
МЕЖФЛАНЦЕВАЯ Ру10
С ЭЛЕКТРОПРИВОДОМ АУМА
VGB4400-UX4



ПРИМЕНЕНИЕ

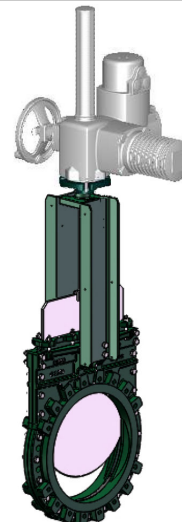
Водоснабжение, водоотведение (чистая и слабозагрязненная вода)

ОБЩИЕ ХАРАКТЕРИСТИКИ

Задвижка с двухсторонним удержанием среды.
 Ду50-400 : литой моноблочный корпус.
 Ду450-600 : корпус из двух механически обработанных частей, скрепленных при помощи болтов. Задвижка предназначена для открытия/закрытия или для регулирования. Межфланцевый монтаж по ISO Ру10. Отсутствие застойных зон в нижней части задвижки; нож движется без вибраций по точно подогнанным пазам для скольжения. Выдвижной шток. Управление электроприводом АУМА : класс защиты электропривода IP68, режим работы: S2-15 мин.

КОД ЗАДВИЖКИ

КОД	Тип привода
<input type="checkbox"/> VGB 4400-U04	AUMA 400В Трехфазный
<input type="checkbox"/> VGB 4400-U24	AUMA 230В Однофазный
<input type="checkbox"/>



ИСПОЛНЕНИЕ

Поз.	Кол-во	Описание	Материал
10	1	Электропривод	AUMA
9	2	Боковая пластина	Нерж. сталь 304
8	2	Бугель	Сталь с эпоксидным покрытием
7	1	Шток	Нерж сталь 410
6	1	Кольцевое уплотнение	Нитрил
5	2	Набивка сальника	PTFE
4	1	Сальник	Ковкий чугун EN-GJS-500-7
3	1	Нож	Нерж. сталь 304
2	1	Седло	Нитрил
1	1	Корпус	Ковкий чугун EN-GJS-500-7

РАЗМЕРЫ

Ду		Модель привода	A	B	C	D	H	H1	E	F	G	ØV	ØK	ØM	n	Вес (кг)
мм	дюйм															
50	2"	SA7.2	43	126	62	83	628	383	249	265	237	160	125	4xM16	4	29
65	2 1/2"	SA7.2	46	140	69	83	668	408	249	265	237	160	145	4xM16	4	30
80	3"	SA7.2	46	154	91	83	708	433	249	265	237	160	160	4xM16	8	31
100	4"	SA7.2	52	177	104	83	773	478	249	265	237	160	180	4xM16	8	34
125	5"	SA7.6	56	198	119	93	836	516	249	265	237	160	210	4xM16	8	38
150	6"	SA7.6	56	220	131	93	912	567	249	265	237	160	240	4xM20	8	41
200	8"	SA10.2	60	275	158	108	1081	686	254	282	247	200	295	4xM20	8	58
250	10"	SA10.2	68	326	197	108	1223	778	254	282	247	200	350	8xM20	12	75
300	12"	SA10.2	78	380	231	108	1356	877	254	282	247	200	400	10xM20	12	83
350	14"	SA14.2	78	438	255	290	1535	990	329	384	285	315	460	10xM24	16	147
400	16"	SA14.2	102	494	292	290	1695	1100	329	384	285	315	515	10xM24	16	180
450	18"	SA14.2	114	630	315	290	1880	1225	329	384	285	315	565	14-M24	20	240
500	20"	SA14.2	127	700	350	290	2040	1335	329	384	285	315	620	16-M24	20	256
600	24"	SA14.6	154	800	400	290	2344	1539	329	384	285	315	725	16-M27	20	444

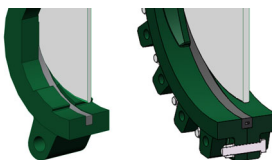
РАБОЧИЕ УСЛОВИЯ

Максимальное рабочее давление : Ду50-250 : 10 бар
 Ду300-450 : 7 бар
 Ду450-600 : 4 бар

Максимальная рабочая температура : -10°C / +80°C

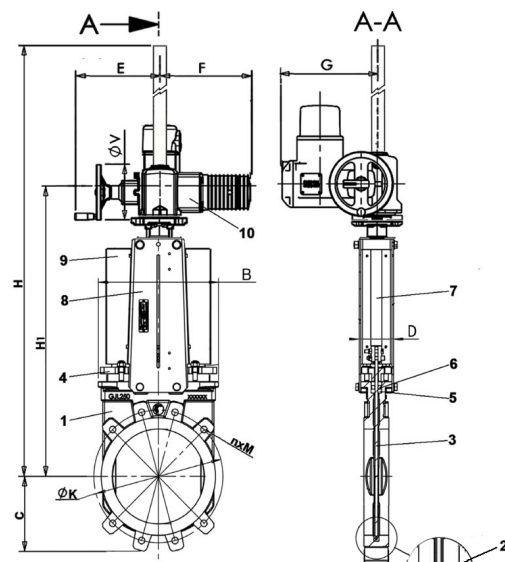
НОРМЫ И СТАНДАРТЫ

Процедуры испытаний проведены согласно нормам EN 12266-1, DIN 3230, BS 5154 и ISO 5208.
 Межфланцевое соединение в соответствии с нормами EN 1092-2 и DIN 2501 : ISO Ру10.

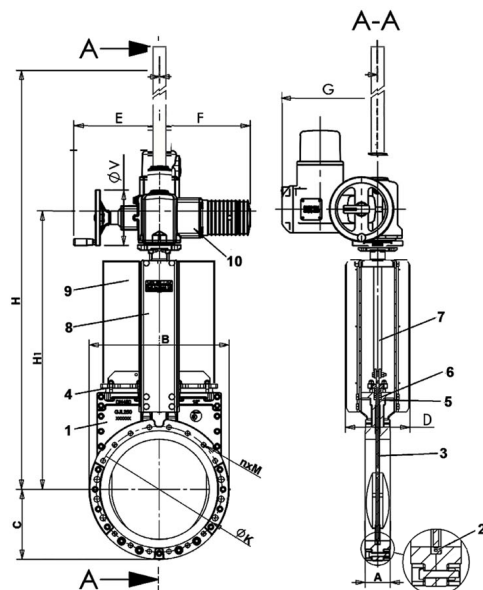


Ду50-400 Ду450-600

Двухстороннее уплотнение



Ду50-400



Ду450-600

Фотографии и технические рисунки не являются договорными. Спецификация продукции может быть изменена без предварительного уведомления.