

Ref.: VGB 4400-001 pas

Rev. : Initial

Date : 17/03/2021

Page : 1/1

# VANNE A GUILLOTINE BIDIRECTIONNELLE TIGE NON MONTANTE A VOLANT

## VGB 4400-001



### APPLICATION

Usage général : fabrication de pâte à papier, eau, traitement d'eau, eaux usées, vinicole...

### CARACTERISTIQUES GENERALES

Vanne guillotine bidirectionnelle à tige non montante.  
Assure les fonctions d'ouverture/fermeture ou de réglage.  
Montage entre-brides ISO PN10.  
Usage exclusif sur tuyauterie horizontale.  
Etanchéité complète assurée par siège élastomère nitrile.  
Corps recouvert peinture époxy RAL 6005 épaisseur 150 microns.  
Commande manuelle par volant.

### CONSTRUCTION

13	1	Volant	Fonte EN-GJL-250
12	1	Plaque signalétique	Inox 304
11	1	Graisseur	Inox 304
10	1	Rondelle	Bronze
9	1	Potence	Bronze
8*	2	Plaque support	Acier A45
7	1	Tige	Inox 304
6	1	Fouloir de PE	Fonte ductile EN-GJS-500-7
5	2	Joint torique	Nitrile
4	4	Garniture de PE	PTFE
3	1	Pelle	Inox 304
2	1	Siège	Nitrile
1	1	Corps	Fonte ductile EN-GJS-500-7
Rep.	n°	Désignation	Matière

\* Plaques supports préformées jusqu'au DN300.

### DIMENSIONS

DN		L	B	C	H	ØK	ØV	n	ØM	Poids (kg)
mm	inch									
50	2"	43	126	63	283	125	200	4	4xM16	9
65	2"1/2	46	140	69	308	145	200	4	4xM16	10
80	3"	46	154	91	333	160	200	8	4xM16	11
100	4"	52	177	104	378	180	200	8	4xM16	14
125	5"	56	198	119	423	210	250	8	4xM16	18
150	6"	56	220	131	474	240	250	8	4xM20	21
200	8"	60	275	158	593	295	310	8	4xM20	34
250	10"	68	326	197	685	350	310	12	8xM20	51
300	12"	78	380	231	792	400	310	12	8xM20	69
350	14"	78	450	257	900	460	500	16	10xM20	123
400	16"	102	510	292	978	515	500	16	10xM24	156
450	18"	114	563	311	1105	500	565	20	14xM24	200
500	20"	127	626	344	1215	500	620	20	14xM24	236

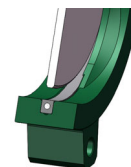
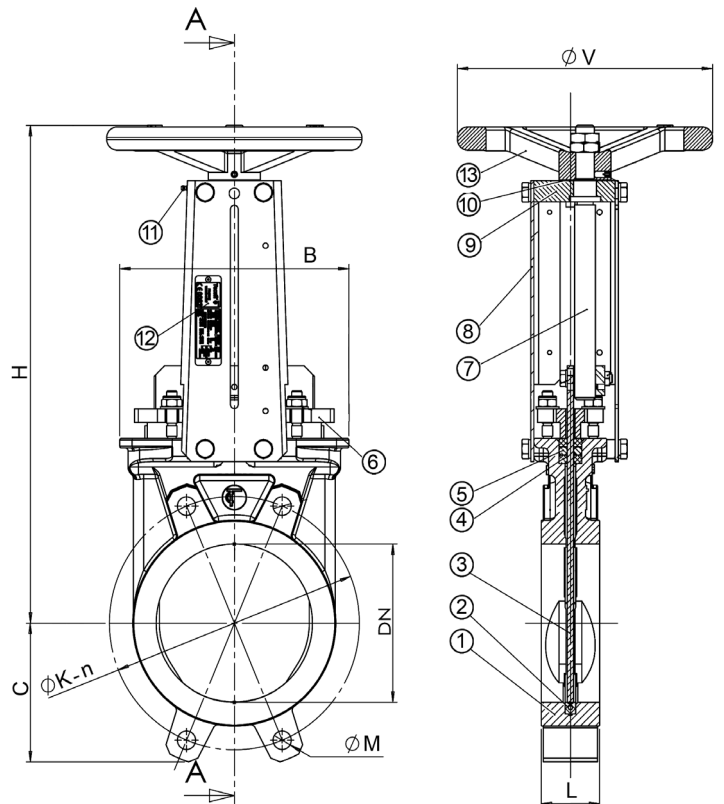
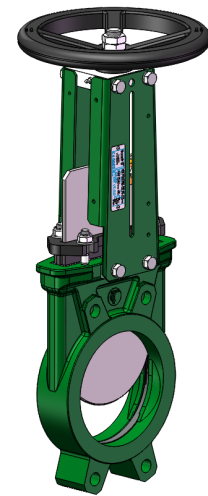
### CONDITIONS DE SERVICE

Pression de service maxi :  
DN50-250 : 10 bar  
DN300-450 : 7 bar  
DN500 : 4 bar

Température maxi siège : -10°C / +80°C

### AGREMENT ET NORMES

Encombrement conforme à la norme EN558 série 20.  
Pression d'essai suivant les normes EN 12266-1, DIN 3230, BS 5154 et ISO 5208.  
Raccordement entre-brides suivant la norme EN 1092-2 et DIN 2501 : ISO PN10.



### Etanchéité bidirectionnelle

Les photographies et les illustrations techniques ne sont pas contractuelles. Les spécifications des produits présentés sont susceptibles de modifications sans avis préalable.