

ШИБЕРНАЯ НОЖЕВАЯ ЗАДВИЖКА С НЕВЫДВИЖНЫМ ШТОКОМ И КВАДРАТНОЙ ГОЛОВКОЙ ПОД КЛЮЧ

VG 6400-051



ПРИМЕНЕНИЕ

Основное применение : производство целлюлозы, вода, водоподготовка, очистка сточных вод, химическая промышленность (вязкие, кристаллизованные среды), виноделие, порошковое производство (цемент и расфасовка, пневматический транспорт).

ТЕХНИЧЕСКИЕ ХАРАКТЕРИСТИКИ

Задвижка предназначена для открытия/закрытия или для регулирования.

Межфланцевый монтаж по ISO Py 10.

Герметичность в одном направлении, стрелка на корпусе указывает направление движения потока. Застойные зоны в задвижке практически отсутствуют: нож движется без вибраций по точно подогнанному пазам для скольжения.

Герметичность верхней части задвижки обеспечивается сальником. Набивка сальника и кольцевая прокладка из того же материала, что и прокладка седла обеспечивает задвижке более высокую эластичность и позволяет снижать ее крутящий момент.

Малые потери давления.

Возможность использования регулирования для вязких сред при установке кольца диафрагмы или дефлектора.

ИСПОЛНЕНИЕ

14**	1	Опорное кольцо	Нержавеющая сталь 316
13	1	Шпонка	Нержавеющая сталь
12	1	Опорная шайба	Бронза
11	1	Квадратный шток	Чугун EN-GJL-250
10**	1	Седловое уплотнение	ЭПДМ
9	1	Кольцевая прокладка	ЭПДМ
8	1	Сальник	Нержавеющая сталь
7	1	Гайка	Бронза
6	1	Опорная пластина	Оцинкованная сталь
5*	2	Защитная пластина	Сталь с эпоксидным покрытием
4	1	Шток	Нержавеющая сталь AISI 410
3	1	Нож	Нержавеющая сталь X5CrNiMo 17-12-2
2	2	Набивка сальника	PTFE
1	1	Корпус	Нержавеющая сталь GX5CrNiMo 19-11-2
Поз.	Кол-во	Описание	Материал

* Защитные пластины с заранее просверленными отверстиями до Ду 300.

** Детали, отсутствующие у задвижки с уплотнением металл / металл.

РАЗМЕРЫ

Ду мм	Ду дюйм	A	B	C	D	H	Ø K	n	Ø M	Вес (кг)
65	2 1/2"	40	265	139	83	352	145	4	4-M16	10
80	3"	50	290	154	83	377	160	8	4-M16	11
100	4"	50	335	174	83	422	180	8	4-M16	12
125	5"	50	373	189	93	463	210	8	4-M16	17
150	6"	60	424	220	93	514	240	8	4-M20	21
200	8"	60	533	275	108	628	295	8	4-M20	38
250	10"	70	625	326	108	720	350	12	8-M20	52
300	12"	70	732	380	108	827	400	12	8-M20	63
350	14"	96	835	438	290	941	460	16	10-M20	115
400	16"	100	913	494	290	1051	515	16	10-M24	145
450	18"	106	1003	547	290	1146	565	20	14-M24	186
500	20"	110	1040	613	290	1256	620	20	14-M24	221
600	24"	110	1153	716	290	1460	725	20	14-M27	265

РАБОЧИЕ УСЛОВИЯ

Максимальное рабочее давление : Ду 50-250 : 10 бар
 Ду 300-450 : 7 бар
 Ду 500-600 : 4 бар

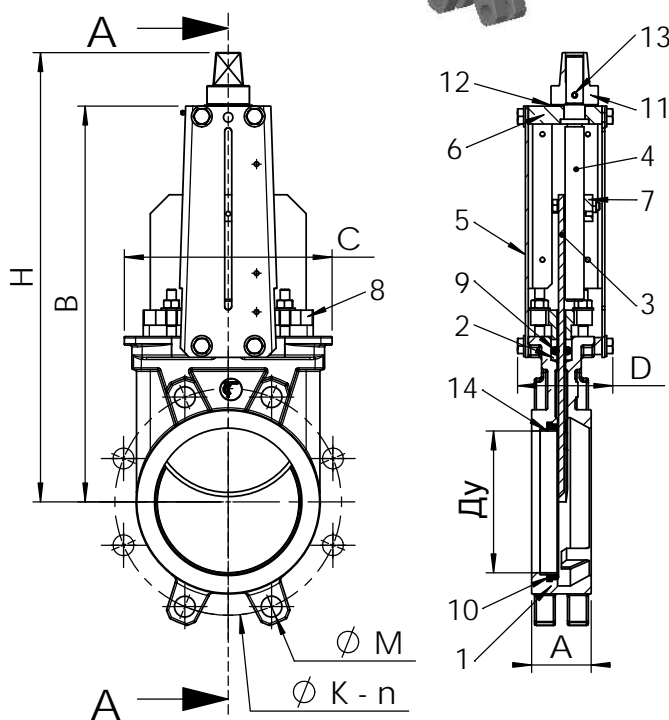
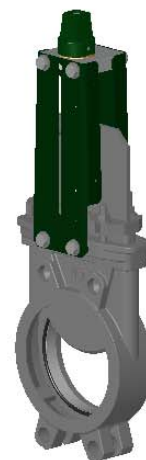
Максимальная рабочая температура :
 -10°C / +130°C (Стандартное уплотнение)

НОРМЫ И СТАНДАРТЫ

Производство в соответствии с европейской Директивой 2014/68/UE «Оборудование под давлением» : модуль Н.

По запросу, оборудование соответствующее европейской Директиве ATEX "Потенциально взрывчатые среды" N° 94/9/CE :ATEX II 2 GD c et ATEX II 3 GD c. Процедуры испытаний проведены согласно нормам EN 12266-1, DIN 3230, BS 5154 и ISO 5208.

Межфланцевое соединение в соответствии с нормами EN 1092-2 и DIN 2501 : ISO Py10.



Стандартное уплотнение



Уплотнение металл / металл

По запросу (в нужном окошке справа ставится крестик)	Максимальная температура	
Металл / металл	Т макс. : -10°C / +130°C.	<input type="checkbox"/>
Нитрил	Т макс. : -10°C / +80°C.	<input type="checkbox"/>
Белый ЭПДМ	Т макс. : -10°C / +130°C.	<input type="checkbox"/>
Силикон	Т макс. : -10°C / +170°C.	<input type="checkbox"/>
FRM (Viton®)	Т макс. : -10°C / +170°C.	<input type="checkbox"/>
PTFE	Т макс. : +4°C / +170°C.	<input type="checkbox"/>
CSM (Hyalon®)	Т макс. : +4°C / +80°C.	<input type="checkbox"/>