

## VANNE A GUILLOTINE CORPS INOX

PASSEPORT TECHNIQUE

### VANNE A GUILLOTINE A LEVIER CORPS INOX - ENTRE BRIDES PN10

VG 6400-02

#### APPLICATION

La vanne guillotine TECOFI est particulièrement adaptée pour les applications les plus difficiles.

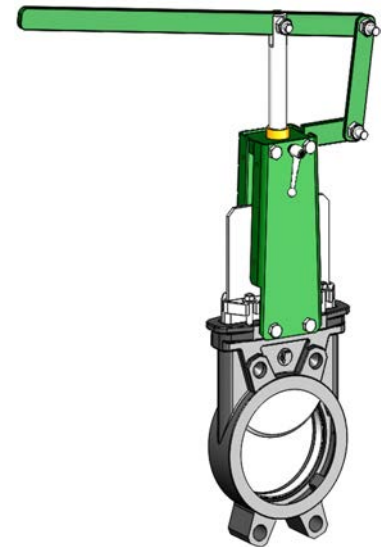
**Domaines d'application:** réseaux de traitement d'eau, papeterie, usines chimiques, vinicole, cimenterie, transport pneumatique, stockage.



**Fluides:** eau, eaux usées, pâte à papier, produits pâteux, poudreux, granuleux, fibreux, abrasifs et cristallisants.

#### CARACTERISTIQUES GENERALES

- **Gamme:** DN50 à DN300.
- Vanne à guillotine « tout ou rien » ou de régulation à tige montante.
- Corps monobloc moulé.
- Etanchéité unidirectionnelle: sens d'installation indiqué sur le corps par une flèche.
- Montage entre brides ISO PN10.
- Peu de zone de rétention.
- Pelle à extrémité chanfreinée et coupante guidée dans le corps avec peu de jeu.
- Fermeture garantie, sans risque de blocage.
- Face de pelle polie en standard, contact doux avec les joints d'étanchéité.
- Fouloir de presse étoupe en inox permettant d'éviter les risques de cassure.
- Effort de manoeuvre réduit grâce à l'élasticité des joints d'étanchéité.
- Plaques supports en tôle profilée et préformée pour montage d'accessoires ou de kits.
- Passage intégral en fin de manoeuvre d'ouverture, assurant de grands débits à faibles pertes de charge.
- Possibilité de régulation de flux sur fluides pâteux ou abrasifs grâce à l'adaptation de déflecteur.



#### AGREMENTS ET NORMES

<b>Conception</b>	Conforme aux exigences de la Directive Européenne n° 2014/68/UE «Equipement sous pression» : module H. En option: produit conforme à la directive Européenne ATEX «ATmosphère EXplosive» n° 2014/34/UE.					
<b>Face à face</b>	Dimensions d'écartement conformes au standard TECOFI					
<b>Raccordement</b>	Montage entre brides suivant les normes EN1092-2 et ISO 7005-1 : ISO PN10					
<b>Essais</b>	Essais hydrauliques réalisés selon les normes EN12266-1, DIN 3230, BS 5154 et ISO 5208.					
	DN	Corps	Siège	DN	Corps	Siège
	DN50-250 :	15.4 bar	11 bar	DN300 :	12.6 bar	7.7 bar

#### HOMOLOGATIONS PRODUITS



**Tecofi France**

83 rue Marcel Mérieux - 69960 Corbas  
Tél. +33 (0)4 72 79 05 79 - Fax. +33 (0)4 78 90 19 19  
E-mail : sales@tecofi.fr - [www.tecofi.fr](http://www.tecofi.fr)



## VANNE A GUILLOTINE CORPS INOX

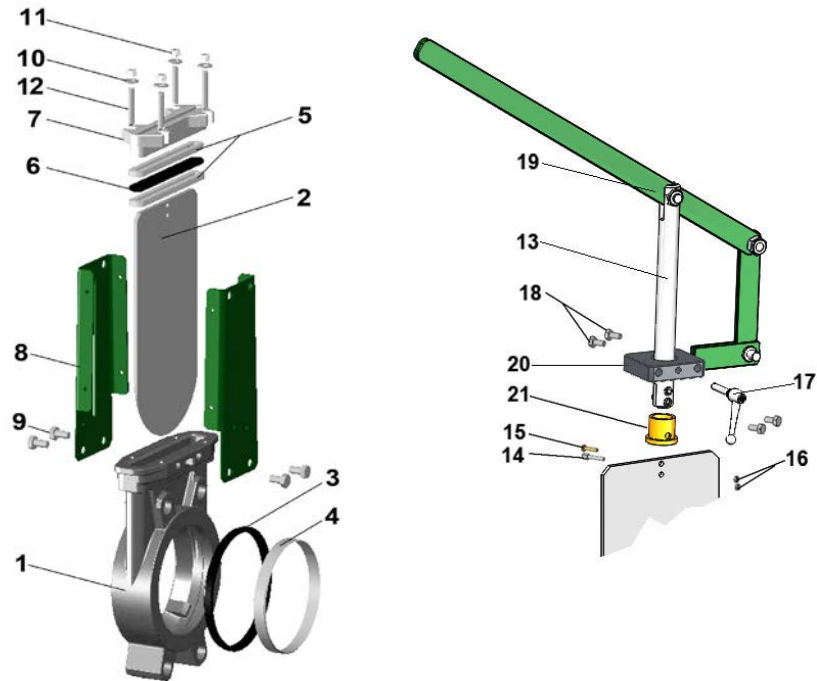
PASSEPORT TECHNIQUE

VG 6400-02

### CONSTRUCTION

Revêtements appliqués sur la vanne:

Constituant	Revêtement
Plaque support (8)	Epoxy liquide RAL 6005 70 microns
Levier (19)	



Rep.	Quantité	Désignation	Matière	Equivalences		
				DIN	ASTM	BS
1	1	Corps	Inox GX5CrNiMo 19-11-2	G-X6CrNiMo18 10	A 351 grade CF8M	316 C16
2	1	Pelle	Inox X5CrNiMo 17-12-2	X2CrNiMo17-13-2	A 182 AISI 316L	1449-2 316 S11
3	1	Joint de siège (1)	EPDM			
4	1	Frette (1)	Inox X5CrNiMo 17-12-2	X5CrNiMo18 10	A 182 AISI 316	1449-2 316 S16
5	2	Garniture de PE	PTFE			
6	1	Joint torique	EPDM			
7	1	Fouloir de PE	Inox GX5CrNiMo 19-11-2	G-X6CrNiMo18 10	A 351 grade CF8M	316 C16
8	2	Plaque support	Acier			
9	4	Vis	Inox A2-70			
10	4	Rondelle	Inox A2-70			
11	4	Ecrou	Inox A2-70			
12	4	Tige filetée	Inox A2-70			
13	1	Tige de manoeuvre	Inox 13% Cr	X12CR13	AISI 410	
14	1	Vis	Inox X5CrNi 18 10	X5CrNi 18 10	A 182 AISI 304	1449-2 304 S15
15	1	Vis	Inox A2-70			
16	2	Ecrou	Inox X5CrNi 18 10	X5CrNi 18 10	A 182 AISI 304	1449-2 304 S15
17	1	Vis de blocage	Acier peint			
18	4	Vis	Inox A2-70			
19	1	Levier	Acier			
20	1	Potence	Acier zingué			
21	1	Rondelle d'appui	Bronze CuSn5Zn8Pb5-C			

(1) - Pièces non présentes sur vanne à étanchéité métal/métal

**Tecofi France**

83 rue Marcel Mérieux - 69960 Corbas  
Tél. +33 (0)4 72 79 05 79 - Fax. +33 (0)4 78 90 19 19  
E-mail : sales@tecofi.fr - [www.tecofi.fr](http://www.tecofi.fr)

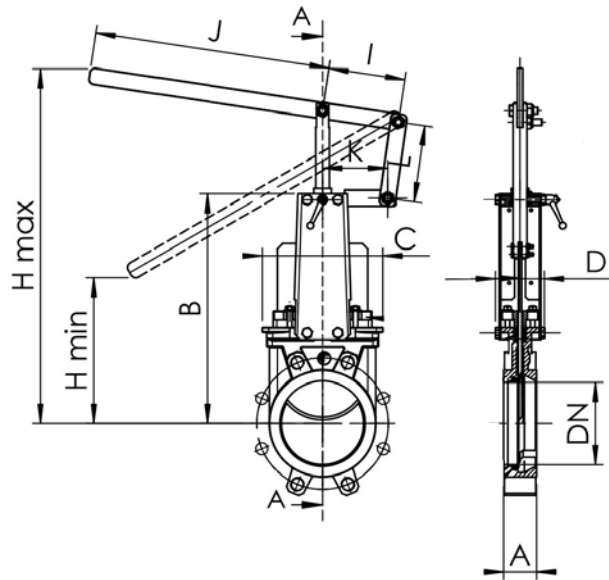


## VANNE A GUILLOTINE CORPS INOX

PASSEPORT TECHNIQUE

VG 6400-02

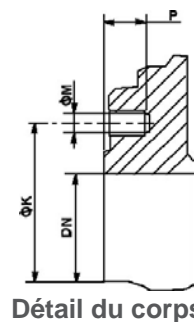
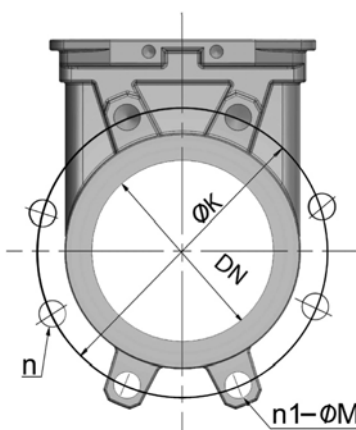
### DIMENSIONS



DN		A	B	C	D	Hmin	Hmax	I	J	K	L	Poids (kg)
mm	inch											
50	2"	40	240	124	83	93	329	140	330	119	140	7.5
65	2"1/2"	40	265	139	83	119	407	140	330	119	140	7.8
80	3"	50	290	154	83	226	563	140	330	119	140	8.4
100	4"	50	335	174	83	147	631	140	430	119	140	11.5
125	5"	50	373	189	93	187	767	140	430	119	140	14.4
150	6"	60	424	220	93	236	918	140	430	119	140	18.5
200	8"	60	533	275	108	183	1058	228	638	173	255	28.8
250	10"	70	625	326	108	205	1501	220	845	203	255	41.0
300	12"	70	732	380	108	287	1635	250	815	230	300	58.0

Dimension A - face à face suivant standard TECOFI

### MONTAGE



Détail du corps

DN		Pression maxi (bar)	n	n1-ØM	P	ØK
mm	inch					
50	2"	10	4	4xM16	8	125
65	2"1/2"	10	4	4xM16	8	145
80	3"	10	8	4xM16	9	160
100	4"	10	8	4xM16	9	180
125	5"	10	8	4xM16	9	210
150	6"	10	8	4XM20	10	240
200	8"	10	8	4XM20	12	295
250	10"	10	12	8XM20	12	350
300	12"	7	12	8XM20	19	400

n- nombre total de trous  
n1- nombre de trous taraudés

Les photographies et les illustrations techniques ne sont pas contractuelles. Les spécifications des produits présentés sont susceptibles de modifications sans avis préalable

**Tecofi France**

83 rue Marcel Mérieux - 69960 Corbas  
Tél. +33 (0)4 72 79 05 79 - Fax. +33 (0)4 78 90 19 19  
E-mail : sales@tecofi.fr - [www.tecofi.fr](http://www.tecofi.fr)



## VANNE A GUILLOTINE CORPS INOX

PASSEPORT TECHNIQUE

VG 6400-02

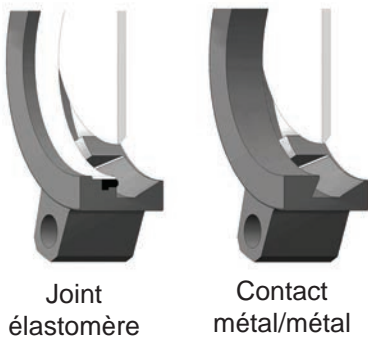
### CONDITIONS DE SERVICE

Pression de service maxi: DN50-250 : 10 bar  
DN 300 : 7 bar

Température de service maxi : -10°C / +80°C (étanchéité standards)

⚠ Les pressions ci-mentionnées ne sont valables qu'en cas de respect du sens de montage indiqué par la flèche sur les vannes.

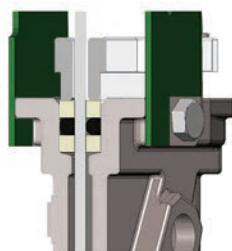
#### Etanchéité amont/aval



Joint  
élastomère

Contact  
métal/métal

#### Etanchéité haut de vanne



PTFE/élastomère

#### Joint d'étanchéité en option

Etanchéité	Température maxi
Métal/métal	Tmax : -10°C / +130°C
Nitrile	Tmax : -10°C / +80°C
EPDM blanc	Tmax : -10°C / +130°C
Silicone	Tmax : -10°C / +170°C
FPM (Type Viton®)	Tmax : -10°C / +170°C
PTFE	Tmax : +4°C / +170°C
CSM (Type Hypalon®)	Tmax : +4°C / +80°C

⚠ Pour garantir une étanchéité satisfaisante, en cas d'utilisation du joint de siège PTFE, la pression de service doit être au moins de 1 bar.

### DÉBIT

#### Débites des vannes (m3/h)

DN		0.2 bar	0.4 bar	0.6 bar	0.8 bar	1.0 bar
mm	inch					
50	2"	93	134	165	185	206
65	2"1/2	129	180	213	268	309
80	3"	191	309	371	422	494
100	4"	443	618	721	824	927
125	5"	700	927	1133	1339	1545
150	6"	927	1339	1545	1906	2060
200	8"	1597	2369	2987	3399	4017
250	10"	2472	3502	4429	5150	5665
300	12"	4120	5665	6798	7828	8755

La colonne du tableau sous 1 bar donne les valeurs du Kvs des vannes.

**Tecofi France**

83 rue Marcel Mérieux - 69960 Corbas  
Tél. +33 (0)4 72 79 05 79 - Fax. +33 (0)4 78 90 19 19  
E-mail : sales@tecofi.fr - [www.tecofi.fr](http://www.tecofi.fr)

