

VANNE A GUILLOTINE CORPS FONTE DUCTILE

PASSEPORT TECHNIQUE

VANNE A GUILLOTINE TIGE MONTANTE AVEC SERVOMOTEUR AUMA CORPS FONTE DUCTILE - ENTRE BRIDES PN10

VG 4400-UX4

APPLICATION

La vanne guillotine TECOFI est particulièrement adaptée pour les applications les plus difficiles.

Domaines d'application: réseaux de traitement d'eau, papèterie, usines chimiques, vinicole, cimenterie, transport pneumatique, stockage.

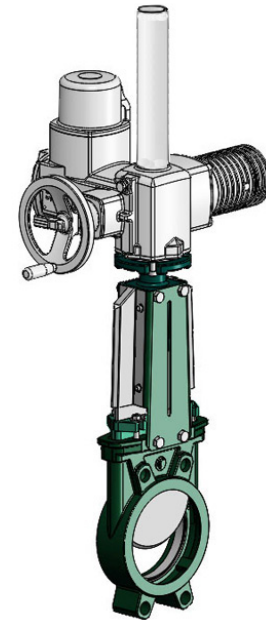


Fluides: eau, eaux usées, pâte à papier, produits pâteux, poudreux, granuleux, fibreux, abrasifs et cristallisants.

CARACTERISTIQUES GENERALES

Gamme: du DN50 au DN1200.

- Vanne à guillotine « tout ou rien » ou de régulation à tige montante.
- Corps monobloc moulé.
- Etanchéité unidirectionnelle: sens d'installation indiqué sur le corps par une flèche.
- Montage entre brides ISO PN10.
- Peu de zone de rétention.
- Pelle à extrémité chanfreinée et coupante guidée dans le corps avec peu de jeu.
- Fermeture garantie, sans risque de blocage.
- Face de pelle polie en standard, contact doux avec les joints d'étanchéité.
- Fouloir de presse étoupe en fonte ductile très résistant permettant d'éviter les risques de cassure.
- Effort de manoeuvre réduit grâce à l'élasticité des joints d'étanchéité.
- Plaques supports en tôle profilée et préformée du DN50 au DN300 pour montage d'accessoires ou de kits.
- Passage intégral en fin de manoeuvre d'ouverture, assurant de grands débits à faibles pertes de charge.
- Possibilité de régulation de flux sur fluides pâteux ou abrasifs grâce à l'adaptation de déflecteur.



Références	Type de moteur
VG 4400-U04	AUMA 400V 3PH
VG 4400-U24	AUMA 230V 1PH

AGREMENTS ET NORMES

Conception	Conforme aux exigences de la Directive Européenne n° 2014/68/UE «Equipement sous pression» : module H. En option: produit conforme à la directive Européenne ATEX «ATmosphère EXplosive» n° 2014/34/UE.					
Face à face	Dimensions d'écartement conformes au standard TECOFI					
Raccordement	Montage entre brides suivant les normes EN1092-2 et DIN 2501 : ISO PN10					
Essais	Essais hydrauliques réalisés selon les normes EN12266-1, DIN 3230, BS 5154 et ISO 5208.					
	DN	Corps	Siège	DN	Corps	Siège
	DN50-250 :	15 bar	11 bar	DN300-450:	10.5 bar	7.7 bar
	DN500-600:	6 bar	4.4 bar	DN700-1200;	3 bar	2.2 bar

HOMOLOGATIONS PRODUITS



Tecofi France

83 rue Marcel Mérieux - 69960 Corbas
Tél. +33 (0)4 72 79 05 79 - Fax. +33 (0)4 78 90 19 19
E-mail : sales@tecofi.fr - www.tecofi.fr



VANNE A GUILLOTINE CORPS FONTE DUCTILE

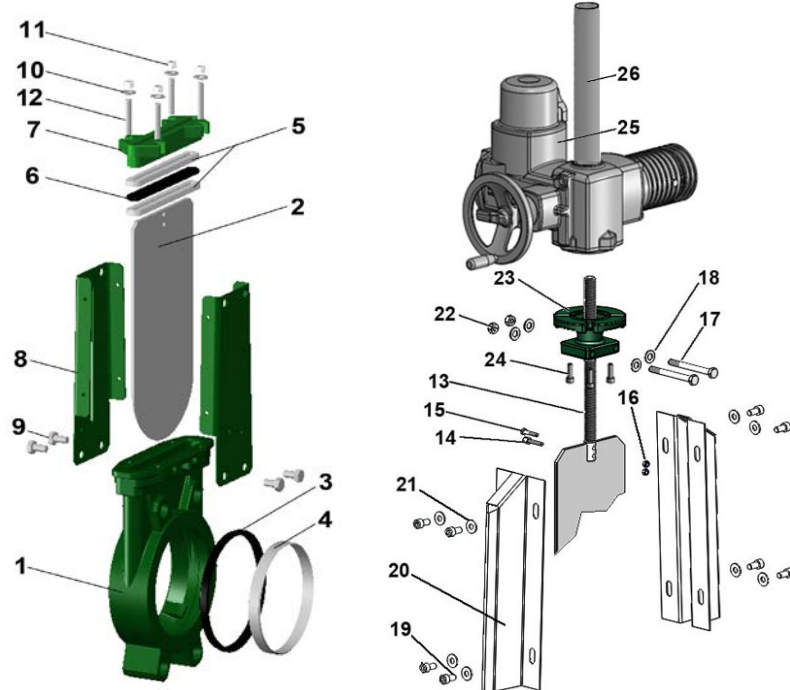
PASSEPORT TECHNIQUE

VG 4400-UX4

CONSTRUCTION

Les vannes sont revêtues de peinture époxy pour les protéger contre la corrosion.

Constituant	Revêtement
Corps (1)	Epoxy poudre RAL 6005 150 microns
Plaque support (8)	
Fouloir de PE (7)	Epoxy liquide RAL 6005 70 microns
Embase ISO (23)	



Rep.	Q-té	Désignation	Matière	Equivalence		
				DIN	ASTM	BS
1	1	Corps	Fonte ductile EN-GJS-500-7	GGG 50	A536 65-70-50-05	1563 EN-JS1050
2	1	Pelle	Inox X5CrNi 18 10	X5CrNi 18 10	A 182 AISI 304	1449-2 304 S15
3	1	Joint de siège (1)	Nitrile			NBR
4	1	Frette (1)	Inox X5CrNi 18 10	X5CrNi 18 10	A 182 AISI 304	1449-2 304 S15
5	2	Garniture de PE	PTFE			
6	1	Joint torique	Nitrile			NBR
7	1	Fouloir de PE	Fonte ductile EN-GJS-400-15	GGG 40	A536 65-45-12	1563 EN-JS1030
8	2	Plaque support	Acier			
9	4*	Vis	Inox A2-70			
10	4*	Rondelle	Inox A2-70			
11	4*	Ecrou	Inox A2-70			
12	4*	Tige filetée	Inox A2-70			
13	1	Tige de manoeuvre	Inox 13% Cr	X12CR13	AISI 410	
14	1	Vis de détection	Inox X5CrNi 18 10	X5CrNi 18 10	A 182 AISI 304	1449-2 304 S15
15	1	Vis	Inox A2-70			
16	2	Ecrou	Inox X5CrNi 18 10	X5CrNi 18 10	A 182 AISI 304	1449-2 304 S15
17	2	Vis	Inox A2-70			
18	4	Rondelle	Inox A2-70			
19	8	Vis	Inox A2-70			
20	2	Capot de protection	Inox 304	X5CrNi 18 10	A 182 AISI 304	1449-2 304 S15
21	8	Rondelle	Inox A2-70			
22	2	Ecrou	Inox A2-70			
23	1	Embase ISO 5210	Acier A45			
24	4	Vis	Inox A2-70			
25	1	Servomoteur AUMA				
26	1	Tube de protection				

* - 8 pour DN350-400; - 12 pour DN450-900 et 16 pour DN1000-1200 (1) - Pièces non présentes sur étanchéité métal/métal

Tecofi France

83 rue Marcel Mérieux - 69960 Corbas
Tél. +33 (0)4 72 79 05 79 - Fax. +33 (0)4 78 90 19 19
E-mail : sales@tecofi.fr - www.tecofi.fr



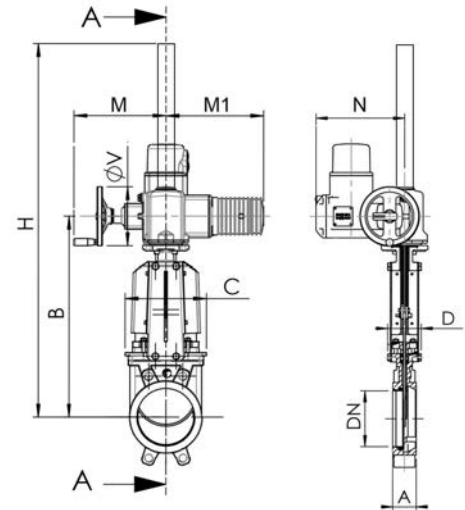
VANNE A GUILLOTINE CORPS FONTE DUCTILE

PASSEPORT TECHNIQUE

VG 4400-UX4

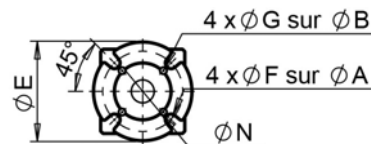
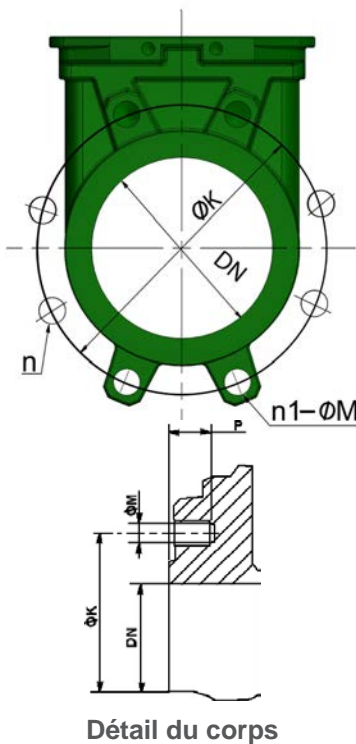
DIMENSIONS

DN		Type moteur	A	B	C	D	M	M1	N	ØV	H	Poids (kg)
mm	inch											
50	2"	SA07.2	40	383	124	83	249	265	238	160	578	27
65	2 1/2"	SA07.2	40	408	139	83	249	265	238	160	603	29
80	3"	SA07.2	50	433	154	83	249	265	238	160	628	30
100	4"	SA07.2	50	478	174	83	249	265	238	160	673	31
125	5"	SA07.6	50	516	189	93	249	265	238	160	711	38
150	6"	SA07.6	60	567	220	93	249	265	238	160	762	42
200	8"	SA07.6	60	686	275	108	249	265	238	160	881	57
250	10"	SA10.2	70	778	326	108	254	282	248	200	973	75
300	12"	SA7.6	70	887	380	108	249	265	238	160	1082	87
350	14"	SA10.2	96	990	438	290	254	283	248	200	1185	137
400	16"	SA10.2	100	1100	494	290	254	283	248	200	1295	167
450	18"	SA14.2	106	1225	547	290	336	389	286	315	1430	231
500	20"	SA14.2	110	1335	613	290	336	389	286	315	1540	266
600	24"	SA14.2	110	1539	716	290	336	389	286	315	1744	310
700	28"	SA14.6	110	1738	835	320	339	389	286	400	1964	-
800	32"	SA14.6	110	1953	972	320	339	389	286	400	2179	-
900	36"	SA14.6	110	2226	1041	320	339	389	286	400	2452	-
1000	40"	SA14.6	110	2410	1152	320	339	389	286	400	2636	-
1200	48"	SA16.2	150	2847	1255	400	365	430	303	500	3077	-



Dimension A - face à face suivant standard TECOFI

MONTAGE



Embase ISO

DN		Pression maxi (bar)	n	n1-ØM	P	ØK	Embase ISO	ØA	ØB	ØE	ØF	ØG	ØN
mm	inch												
50	2"	10	4	4xM16	8	125	F07/F10	70	102	125	9	11	70
65	2 1/2"	10	4	4xM16	8	145	F07/F10	70	102	125	9	11	70
80	3"	10	8	4xM16	9	160	F07/F10	70	102	125	9	11	70
100	4"	10	8	4xM16	9	180	F07/F10	70	102	125	9	11	70
125	5"	10	8	4xM16	9	210	F07/F10	70	102	125	9	11	70
150	6"	10	8	4XM20	10	240	F07/F10	70	102	125	9	11	70
200	8"	10	8	4XM20	12	295	F10	102	-	125	12	-	70
250	10"	10	12	8XM20	12	350	F10	102	-	125	12	-	70
300	12"	7	12	8XM20	19	400	F10	102	-	125	12	-	70
350	14"	7	16	10XM20	20	460	F10/F14	102	140	175	11	17	100
400	16"	7	16	10XM24	24	515	F10/F14	102	140	175	11	17	100
450	18"	7	20	14XM24	24	565	F10/F14	102	140	175	11	17	100
500	20"	4	20	14XM24	24	620	F10/F14	102	140	175	11	17	100
600	24"	4	20	14XM27	24	725	F10/F14	102	140	175	11	17	100
700	28"	2	24	16XM27	29	840	F14	140	-	175	17	-	100
800	32"	2	24	16XM30	29	950	F14	140	-	175	17	-	100
900	36"	2	28	20XM30	40	1050	F16	165	-	210	23	-	130
1000	40"	2	28	20XM33	40	1160	F16	165	-	210	23	-	130
1200	48"	2	32	24XM36	40	1380	F16	165	-	210	23	-	130

n- nombre total de trous

n1- nombre de trous taraudés

Tecofi France

83 rue Marcel Mérieux - 69960 Corbas

Tél. +33 (0)4 72 79 05 79 - Fax. +33 (0)4 78 90 19 19

E-mail : sales@tecofi.fr - www.tecofi.fr



VANNE A GUILLOTINE CORPS FONTE DUCTILE

PASSEPORT TECHNIQUE

VG 4400-UX4

CONDITIONS DE SERVICE

Pression de service maxi: DN50-250 : 10 bar
 DN300-450 : 7 bar
 DN500-600 : 4 bar
 DN700-1200 : 2 bar

Température de service maxi : -10°C / +80°C (étanchéité standards)

⚠ Les pressions ci-mentionnées ne sont valables qu'en cas de respect du sens de montage indiqué par la flèche sur les vannes.

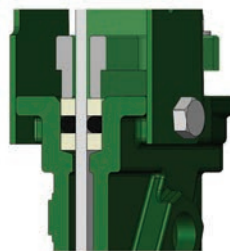
Etanchéité amont/aval



Joint
élastomère

Contact
métal/métal

Etanchéité haut de vanne



PTFE/élastomère

Joint d'étanchéité en option

Etanchéité	Température maxi
Métal/métal	Tmax : -10°C / +80°C
Nitrile blanc	Tmax : -10°C / +80°C
EPDM	Tmax : -10°C / +130°C
Silicone	Tmax : -10°C / +170°C
FPM (Type Viton®)	Tmax : -10°C / +170°C
PTFE	Tmax : +4°C / +170°C
CSM (Type Hypalon®)	Tmax : +4°C / +80°C

⚠ Pour garantir une étanchéité satisfaisante, en cas d'utilisation du joint de siège PTFE, la pression de service doit être au moins de 1 bar.

DEBITS

Débits des vannes (m3/h)

DN		0.2 bar	0.4 bar	0.6 bar	0.8 bar	1.0 bar
mm	inch					
50	2"	93	134	165	185	206
65	2 1/2"	129	180	213	268	309
80	3"	191	309	371	422	494
100	4"	443	618	721	824	927
125	5"	700	927	1133	1339	1545
150	6"	927	1339	1545	1906	2060
200	8"	1597	2369	2987	3399	4017
250	10"	2472	3502	4429	5150	5665
300	12"	4120	5665	6798	7828	8755
350	14"	5335	7372	8730	9700	11640
400	16"	6693	9312	11640	13580	15520
450	18"	8342	12610	14550	16490	18430
500	20"	9700	14550	17460	19400	22310
600	24"	14550	19400	25220	29100	33950
700	28"	17460	21100	36860	42680	48500
800	32"	25220	38800	48500	52380	58200
900	36"	34920	50440	61110	67900	77600
1000	40"	46560	62080	77600	87300	97000
1200	48"	62080	87300	106700	121250	145500

La colonne du tableau sous 1 bar donne les valeurs du Kvs des vannes.

Tecofi France

83 rue Marcel Mérieux - 69960 Corbas

Tél. +33 (0)4 72 79 05 79 - Fax. +33 (0)4 78 90 19 19

E-mail : sales@tecofi.fr - www.tecofi.fr

