

Ref. : VG 3400-07.pas

Rev. : Initial

Date : 30/09/2016

Page : 1/1

# VANNE A GUILLOTINE A VERIN PNEUMATIQUE SIMPLE EFFET

## VG 3400-07



### APPLICATION

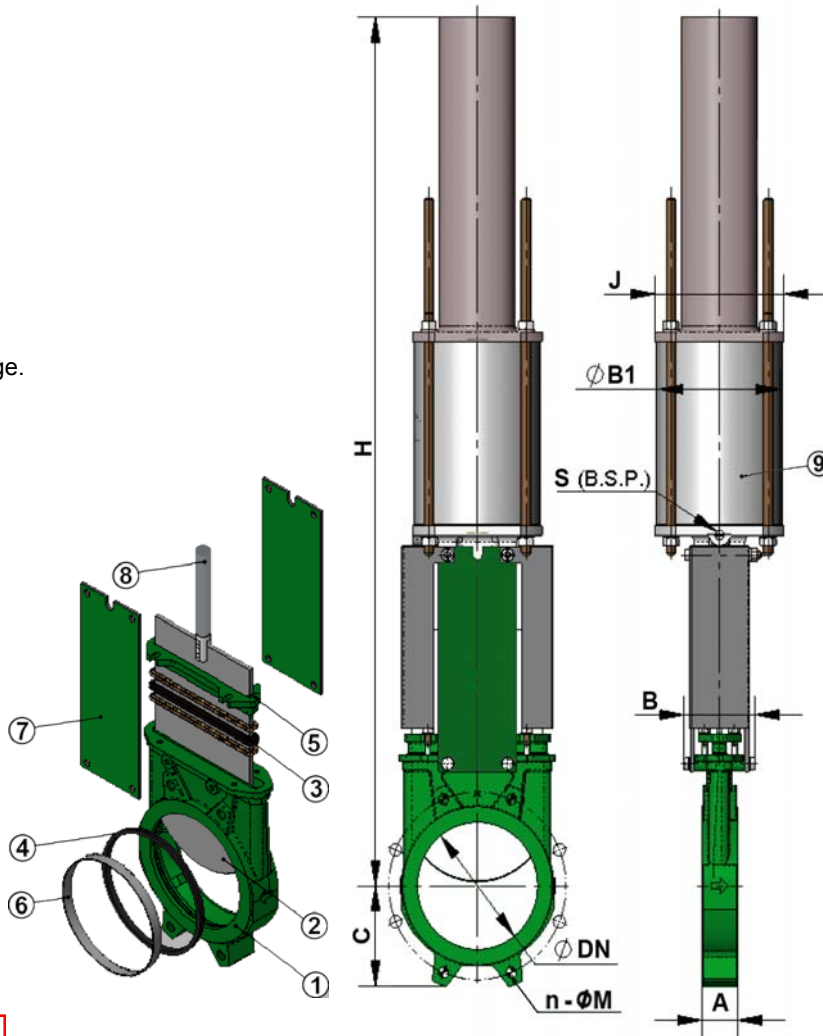
Usage général : fabrication de pâte à papier, eau, traitement d'eau, eaux usées, produits chimiques poudreux et cristallisants, vinicole, cimenterie, transport pneumatique, stockage.

### CARACTERISTIQUES GENERALES

Vanne "tout ou rien" ou de régulation.  
Montage entre-bridés ISO PN10.  
Etanchéité unidirectionnelle, indication du sens du fluide grâce à la flèche sur le corps.  
Peu de zone de rétention : la pelle est guidée dans le corps et comporte peu de jeu. Peu de pertes de charge.  
Possibilité de faire de la régulation sur fluide pâteux avec l'adaptation d'un diaphragme.

### CONSTRUCTION

9	Vérin pneumatique	
8	Tige de manoeuvre	Inox AISI 303
7	Plaque support	Acier S275JR
6	Frette	Inox AISI 316
5	Fouloir de PE	Fonte ductile GJS-500
4	Joint d'étanchéité	Nitrile
3	Garniture de PE	Synt + PTFE
2	Pelle	Inox AISI 304
1	Corps	EN-GJL-250
<b>Rep.</b>	<b>Désignation</b>	<b>Matière</b>



### DIMENSIONS

DN		A	B	C	B1	J	S (BSP)	H	n-Ø M	Poids (kg)
mm	inch									
50	2"	40	92	63	125	135	1/4"	781	4-M16	19
65	2 1/2"	40	92	70	125	135	1/4"	806	4-M16	22
80	3"	50	92	92	125	135	1/4"	833	4-M16	23
100	4"	50	92	105	125	135	1/4"	873	4-M16	24
125	5"	50	102	120	160	170	1/4"	909	4-M16	35
150	6"	60	102	130	160	170	1/4"	960	4-M20	36
200	8"	60	119	160	200	215	3/8"	1355	4-M20	66
250	10"	70	119	198	250	270	3/8"	1844	8-M20	130
300	12"	70	119	234	250	270	3/8"	2005	8-M20	143

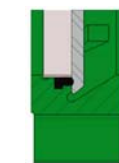
### CONDITIONS DE SERVICE

Pression de service maxi : DN 50-150 : 10 bar  
 DN 200 : 8 bar  
 DN 250-300 : 6 bar

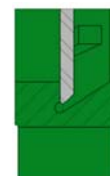
Température maxi : -10°C / +80°C

Matières disponibles en option (Si coché)	Température maximum	
Métal / métal	T max : -10°C / +80°C.	<input type="checkbox"/>
Nitrile blanc	T max : -10°C / +80°C.	<input type="checkbox"/>
EPDM	T max : -10°C / +130°C.	<input type="checkbox"/>
Silicone	T max : -10°C / +170°C.	<input type="checkbox"/>
FPM (Type Viton®)	T max : -10°C / +170°C.	<input type="checkbox"/>
PTFE***	T max : +4°C / +170°C.	<input type="checkbox"/>
CSM (Type Hypalon®)	T max : +4°C / +80°C.	<input type="checkbox"/>

\*\*\* Pression de service minimum : 1 bar



Etanchéité standard



Etanchéité métal/métal

### AGREMENT ET NORMES

Fabrication répondant aux exigences de la Directive Européenne 2014/68/UE «Équipements sous pression» : module H.  
 En option, produit conforme à la Directive européenne ATEX "Atmosphères explosives" N° 94/9/CE : ATEX II 2 GD c et ATEX II 3 GD c.  
 Les procédures de tests sont réalisées suivant les normes EN 12266-1, DIN 3230, BS 5154 et ISO 5208.  
 Raccordement entre-bridés suivant les normes EN 1092-2 et DIN 2501 : ISO PN10.